

Заявка на изготовление индивидуальной стойки для мнемосхемы AISI 304

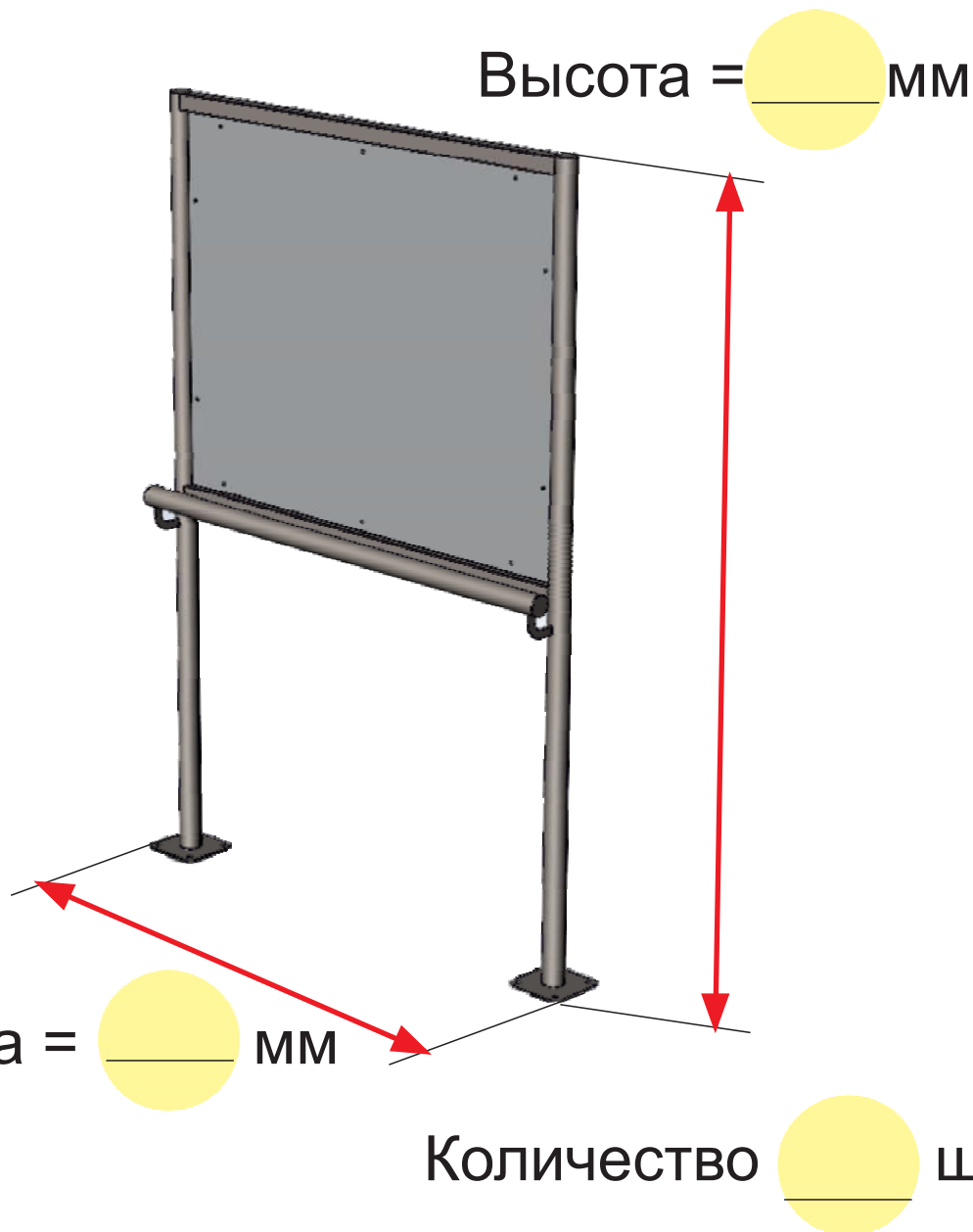
Организация *

№ заказа *

Контактное лицо *

Телефон для связи *

www.ТИФЛОЦЕНТР.рф



Места, указанные кругом обязательны к заполнению.

Дата *

Подпись *

После подписания необходимо отправить скан на эл. почту VERT@bk.ru.
Или связаться с нашими представителями в вашем регионе РФ.
Доставка осуществляется ТК Деловые линии.

