

Заявка на изготовление индивидуального подъемника

Организация *

№ заказа *

Контактное лицо *

Телефон для связи *

Укажите артикул: 96001

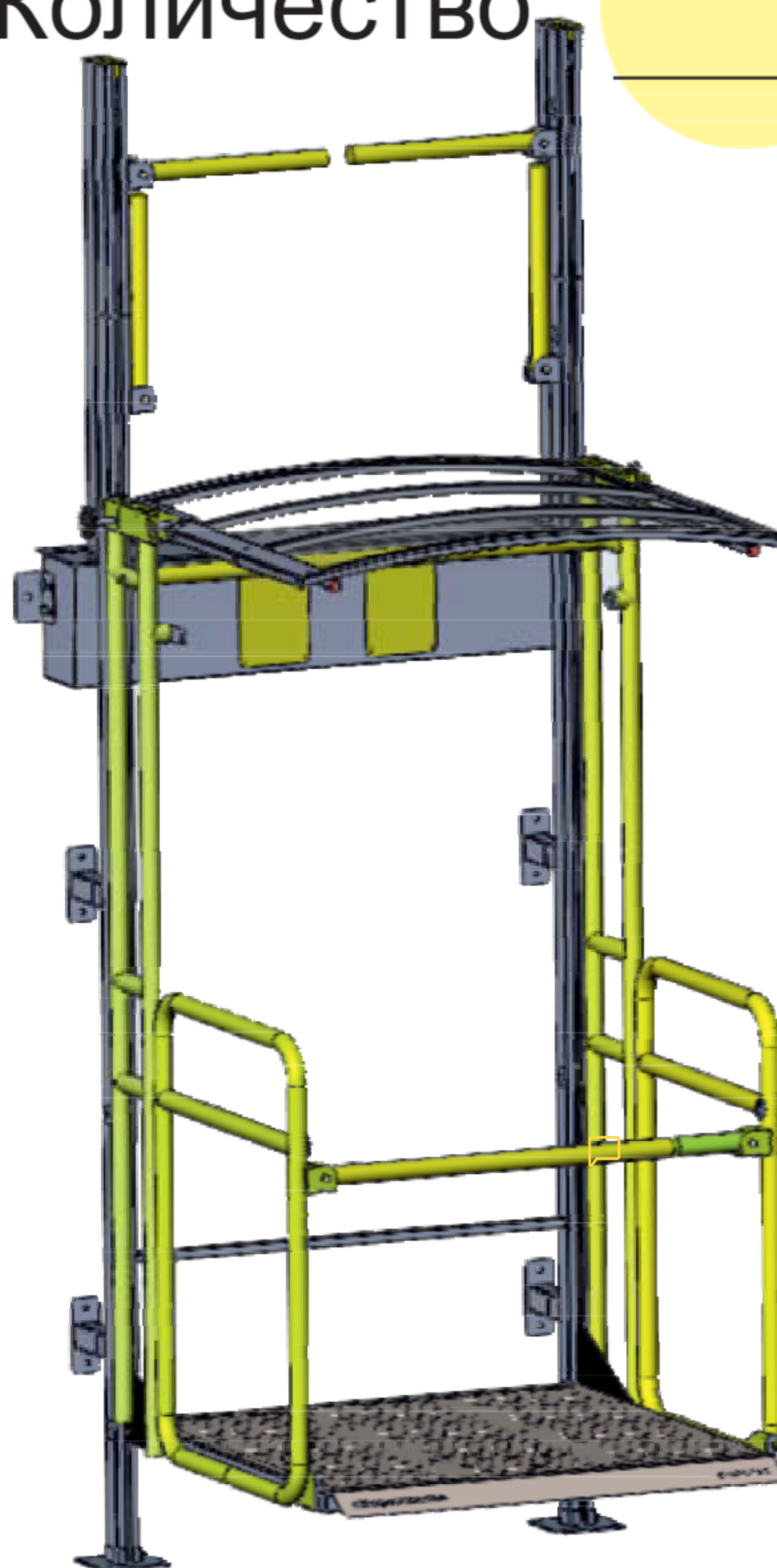
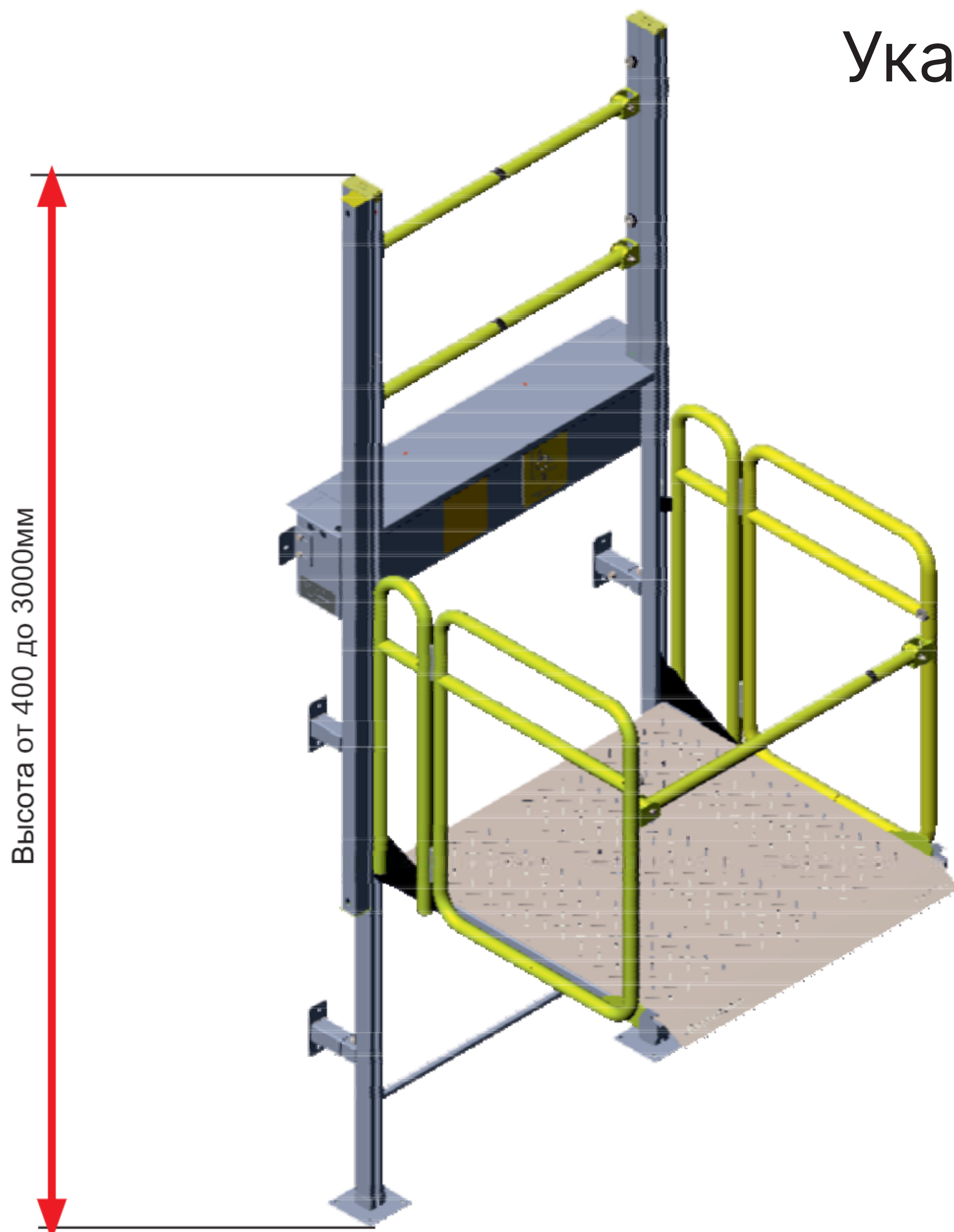
96001-SM

96000-K

Высота =

Количество ШТ

www.ТИФЛОЦЕНТР.рф



Места, указанные кругом обязательны к заполнению.

Дата *

Подпись *

После подписания необходимо отправить скан на эл. почту sale@tiflocentre.ru.
Или связаться с нашими представителями в вашем регионе РФ.
Доставка осуществляется ТК Деловые линии.

