

---

**ФЕДЕРАЛЬНОЕ АГЕНТСТВО ПО ТЕХНИЧЕСКОМУ РЕГУЛИРОВАНИЮ И  
МЕТРОЛОГИИ**

---

**НАЦИОНАЛЬНЫЙ**

**СТАНДАРТ**

**РОССИЙСКОЙ**

**ФЕДЕРАЦИИ**

---

**ГОСТ Р 51090-2017**

**СРЕДСТВА ОБЩЕСТВЕННОГО ПАССАЖИРСКОГО  
ТРАНСПОРТА**

**Общие технические требования доступности и безопасности для инвалидов**

ОКС 11.180

Дата введения 2018-03-01

## Предисловие

1. РАЗРАБОТАН Федеральным государственным бюджетным учреждением "Всероссийский научно-исследовательский и испытательный институт медицинской техники" Федеральной службы по надзору в сфере здравоохранения (ФГБУ "ВНИИИМТ" Росздравнадзора)
2. ВНЕСЕН Техническим комитетом по стандартизации ТК 381 "Технические средства для инвалидов"
3. УТВЕРЖДЕН И ВВЕДЕН В ДЕЙСТВИЕ Приказом Федерального агентства по техническому регулированию и метрологии от 5 октября 2017 г. N 1333-ст
4. ВЗАМЕН ГОСТ Р 51090-97

*Правила применения настоящего стандарта установлены в статье 26 Федерального закона от 29 июня 2015 г. N 162-ФЗ "О стандартизации в Российской Федерации". Информация об изменениях к настоящему стандарту публикуется в ежегодном (по состоянию на 1 января текущего года) информационном указателе "Национальные стандарты", а официальный текст изменений и поправок - в ежемесячном информационном указателе "Национальные стандарты". В случае пересмотра (замены) или отмены настоящего стандарта соответствующее уведомление будет опубликовано в ближайшем выпуске ежемесячного информационного указателя "Национальные стандарты". Соответствующая информация, уведомление и тексты размещаются также в информационной системе общего пользования - на официальном сайте Федерального агентства по техническому регулированию и метрологии в сети Интернет ([www.gost.ru](http://www.gost.ru))*

## 1. Область применения

Настоящий стандарт распространяется на средства общественного пассажирского транспорта (автобусы, троллейбусы, вагоны трамваев, пассажирские вагоны, вагоны электро- и дизель-поездов, вагоны метрополитена, речные и морские пассажирские суда, самолеты гражданской авиации), предназначенные для перевозки пассажиров, в том числе пассажиров-инвалидов, по воде, земле, под землей и по воздуху.

Стандарт устанавливает технические требования к конструкции, оборудованию, системам и устройствам транспортных средств, обеспечивающие доступность и безопасность их для пассажиров-инвалидов.

## 2. Нормативные ссылки

В настоящем стандарте использованы нормативные ссылки на следующие стандарты:

ГОСТ 2.601 Единая система конструкторской документации. Эксплуатационные документы

ГОСТ 9.303 Единая система защиты от коррозии и старения. Покрытия металлические и неметаллические неорганические. Общие требования к выбору

ГОСТ 26.020 Шрифты для средств измерений и автоматизации. Начертания и основные размеры

ГОСТ 15150 Машины, приборы и другие технические изделия. Исполнения для различных климатических районов. Категории, условия эксплуатации, хранения и транспортирования в части воздействия климатических факторов внешней среды

ГОСТ 25869 Отличительные знаки и информационное обеспечение подвижного состава пассажирского наземного транспорта, остановочных пунктов и пассажирских станций. Общие технические требования

ГОСТ Р 41.36 Единообразные предписания, касающиеся сертификации пассажирских транспортных средств большой вместимости в отношении общей конструкции

[ГОСТ Р 50602](#) Кресла-коляски. Максимальные габаритные размеры

ГОСТ Р 50954 Вагоны метрополитена. Технические требования для перевозки инвалидов

ГОСТ Р 50955 Вагоны электропоездов. Технические требования для перевозки инвалидов

ГОСТ Р 50956 Вагоны пассажирские локомотивной тяги магистральных железных дорог колеи 1520 мм. Технические требования для перевозки инвалидов

ГОСТ Р 50957 Вагоны дизель-поездов. Технические требования для перевозки инвалидов

ГОСТ Р 50958 Вагоны трамвайные. Технические требования для перевозки инвалидов

ГОСТ Р 51632 Технические средства реабилитации людей с ограничениями жизнедеятельности. Общие технические требования и методы испытаний

[ГОСТ Р 52131-2003](#) Средства отображения информации знаковые для инвалидов. Технические требования

ГОСТ Р ИСО 7176-5 Кресла-коляски. Часть 5. Определение размеров, массы и площади для маневрирования

[ГОСТ Р ИСО 9999-2014](#) Вспомогательные средства для людей с ограничениями жизнедеятельности. Классификация и терминология

*Примечание* - При пользовании настоящим стандартом целесообразно проверить действие ссылочных стандартов в информационной системе общего пользования - на официальном сайте Федерального агентства по техническому регулированию и метрологии в сети Интернет или по ежегодному информационному указателю "Национальные стандарты", который опубликован по состоянию на 1 января текущего года, и по выпускам ежемесячного информационного указателя "Национальные стандарты" за текущий год. Если заменен ссылочный стандарт, на который дана недатированная ссылка, то рекомендуется использовать действующую версию этого стандарта с учетом всех внесенных в данную версию изменений. Если заменен ссылочный стандарт, на который дана датированная ссылка, то рекомендуется использовать версию этого стандарта с указанным выше годом утверждения (принятия). Если после утверждения настоящего стандарта в ссылочный стандарт, на который дана датированная ссылка, внесено изменение, затрагивающее положение, на которое дана ссылка, то это положение рекомендуется применять без учета данного изменения. Если ссылочный стандарт отменен без замены, то положение, в котором дана ссылка на него, рекомендуется применять в части, не затрагивающей эту ссылку.

### 3. Термины и определения

3.1 В настоящем стандарте применены следующие термины с соответствующими определениями:

**3.1.1 средства общественного пассажирского транспорта:** Транспортные средства, предназначенные для перевозки групп людей в рамках общественной или коммерческой системы пассажирских перевозок, код 12 11 по [ГОСТ Р ИСО 9999-2014](#).

**3.1.2 средство общественного пассажирского транспорта, доступное для пассажиров-инвалидов ДИТС:** Средство общественного пассажирского транспорта, отвечающее установленным требованиям доступности и безопасности для пассажиров-инвалидов.

**3.1.3 пассажир-инвалид:** Человек с ограничениями жизнедеятельности (инвалид) по [ГОСТ Р ИСО 9999](#), которому не противопоказано пользоваться общественным транспортом, в том числе лица с нарушением опорно-двигательных функций (передвигающиеся в креслах-колясках, на протезах, костылях, ходунках и т.п.), а также с сердечной и респираторной недостаточностью, с нарушением слуха и зрения.

Требования настоящего стандарта учитывают также потребности пассажиров с ограничениями в движении, таких как лица пожилого возраста.

**3.1.4 беспрепятственный доступ инвалида в ДИТС:** Передвижение инвалида самостоятельно или с сопровождающим его лицом с площадки внешнего посадочного объекта (устройства) к месту своего размещения в транспортном средстве, которое совершается без необходимости преодолевать препятствия высотой более 50 мм, зазоры свыше 100 мм и уклоны свыше 6%.

**3.1.5 пассажирское транспортное средство без ступеней (бесступенчатое):** Транспортное средство, у которого пол салона, примыкающий к порогу входной (выходной) двери, остается горизонтальным и не имеет уклонов (спусков), превышающих 6%, на всем пути следования пассажира-инвалида до места его размещения в транспортном средстве.

**3.1.6 беспрепятственная посадка-высадка:** Посадка-высадка инвалидов, которая осуществляется в условиях, когда горизонтальный зазор между краем посадочной площадки внешнего посадочного объекта (устройства) и порогом двери ДИТС не превышает 100 мм, а перепад высоты между поверхностью этой площадки и порогом ДИТС при всех условиях нормальной загрузки ДИТС пассажирами составляет не более  $\pm 50$  мм.

**3.1.7 инвалидные кресла-коляски:** Кресла-коляски с ручным приводом, код 12 22 по [ГОСТ Р ИСО 9999](#), и кресла-коляски с силовым приводом, код 12 23 по [ГОСТ Р ИСО 9999](#), размеры которых не превышают значений, установленных в приложении А [ГОСТ Р 50602-93](#).

**3.1.8 инвалидная транспортная коляска:** Мобильное средство, предназначенное для перемещения сопровождающим лицом пассажира-инвалида при его посадке (высадке) в транспортное средство и внутри транспортного средства и являющееся штатным оборудованием последнего.

**3.1.9 вспомогательные средства для перемещения человека, сидящего в кресле-коляске, при посадке в транспортное средство или высадке из него (вспомогательные средства для перемещения):** Оборудование для подъема человека, сидящего в кресле-коляске, при посадке в транспортное средство или высадке из него, или для обеспечения возможности человеку в кресле-коляске вкатиться в транспортное средство. Включают, например, подъемники для перемещения человека в кресле-коляске при посадке в транспортное средство или высадке из него; пандусы, установленные в транспортном средстве для облегчения погрузки или выгрузки кресла-коляски с человеком, и подъемные платформы, установленные в транспортном средстве для облегчения погрузки или выгрузки кресла-коляски с человеком, код 12 12 18 по [ГОСТ Р ИСО 9999](#).



### Лестничный подъемник ПУМА-УНИ-160

Арт. **10342**

Производитель в России: **ООО «Вертикаль»**

[Тех. задание](#)



### Лестничный подъемник БК С 100

Арт. **10561**

Производитель в России: **ООО «Вертикаль»**

[Тех. задание](#)



### Станция хранения и подзарядки подъемника

Арт. **10879**

Производитель в России: **ООО «Вертикаль»**

[Тех. задание](#)

**3.1.10 подъемник для перемещения человека, не сидящего в кресле-коляске при посадке в транспортное средство или высадке из него (подъемник):** Оборудование, установленное в транспортном средстве, для подъема человека при посадке в транспортное средство или высадке из него, код 12 12 15 по [ГОСТ Р ИСО 9999](#).

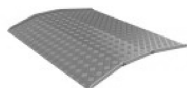
**3.1.11 пандус (рампа), установленный в транспортном средстве для облегчения погрузки или выгрузки кресла-коляски с человеком:** Вспомогательное посадочное устройство, представляющее собой плоскость (обычно наклонную) между посадочной площадкой (например, остановочным пунктом, станционной платформой, пристанью, причалом и т.д.) и полом транспортного средства, создающее возможность прохода (проезда) пассажиров-инвалидов в транспортное средство.

### Перекатной пандус 980x700x50мм

Арт. **10117-7**

Производитель в России: **ООО «Вертикаль»**

[Тех. задание](#)



### Пандус подставной на регулируемых ножках, M1, AL

Арт. **10118-1**

Производитель в России: **ООО «Вертикаль»**

[Тех. задание](#)



### Пандус подставной 100x800x800 мм

Арт. **10123-1**

Производитель в России: **ООО «Вертикаль»**

[Тех. задание](#)



**3.1.12 зона размещения пассажиров-инвалидов в транспортном средстве:** Пространство внутри салона транспортного средства, предназначенное для размещения пассажиров-

инвалидов, в том числе инвалидов в креслах-колясках, в соответствии с требованиями настоящего стандарта.

**3.1.13 вспомогательные средства для фиксации (закрепления) кресла-коляски в транспортном средстве:** Устройства для закрепления кресла-коляски в транспортном средстве, например швартовочное средство для кресла-коляски. Код 12 12 24 по [ГОСТ Р ИСО 9999-2014](#).

**3.1.14 вспомогательные средства для ходьбы:** вспомогательные средства для ходьбы, управляемые одной рукой, код 12 03 по [ГОСТ Р ИСО 9999-2014](#), и управляемые обеими руками, код 12 06 по [ГОСТ Р ИСО 9999-2014](#).

**3.1.15 вспомогательные средства для фиксации (закрепления) вспомогательных средств для ходьбы в транспортном средстве:** Устройства для закрепления вспомогательных средств для ходьбы в транспортном средстве.

**3.1.16 ограничение жизнедеятельности:** Широко понятный термин для повреждения (ухудшения), ограничения деятельности и ограничения участия, указывающий на негативные аспекты взаимодействия между индивидуумом (в жизнеспособном состоянии) и контекстуальными факторами индивидуума (факторами окружающей среды и персональными факторами) по [ГОСТ Р ИСО 9999](#).

#### **4. Классификация средств общественного пассажирского транспорта, доступных для пассажиров-инвалидов**

4.1 Транспортное средство, доступное для инвалидов, в котором инвалида перевозят в личном кресле-коляске - ДИТС категории I (см. приложение Б).

4.2 Транспортное средство, доступное для инвалидов, в котором инвалида перевозят как в личном кресле-коляске, так и на штатном пассажирском сиденье (кресле-сиденье), а для передвижения по пассажирскому помещению используют личное кресло-коляску, ДИТС категории II (см. приложение Б).

4.3 Транспортное средство, доступное для инвалидов, в котором инвалида перевозят в штатном пассажирском сиденье (кресле-сиденье), а для перемещения по пассажирскому помещению используют инвалидную транспортную коляску - ДИТС категории III (см. приложение Б).



## **5. Соответствие требованиям настоящего стандарта**

5.1 Если средства общественного пассажирского транспорта, доступные для пассажиров-инвалидов, представленные на испытания в соответствии с настоящим стандартом, удовлетворяют требованиям раздела 6, то данные изделия считают соответствующими требованиям настоящего стандарта.

## 6. Технические требования

### 6.1 Основные показатели и характеристики

6.1.1 Транспортные средства и модификации транспортных средств, предназначенные для перевозки инвалидов, должны отвечать требованиям настоящего стандарта по доступности и безопасности для инвалидов, а также требованиям нормативных документов на данные виды транспортных средств, утвержденных в установленном порядке, в том числе по безопасности.

6.1.2 Конструкция ДИТС должна обеспечивать беспрепятственный доступ в пассажирское помещение (салон) и безопасную поездку в нем инвалидов, передвигающихся самостоятельно или с сопровождающим лицом согласно ГОСТ Р 50954, ГОСТ Р 50955, ГОСТ Р 50956, ГОСТ Р 50957, ГОСТ Р 50958 и [1].

В технически обоснованных случаях для обеспечения доступа в ДИТС инвалидов с нарушениями опорно-двигательных функций допускается оснащать ДИТС вспомогательными посадочными устройствами и (или) транспортной коляской.

6.1.3 Дополнительное оборудование ДИТС, предназначенное для обеспечения доступности и безопасности перевозки инвалидов, должно соответствовать нормам безопасности и климатическим условиям эксплуатации данного ДИТС, а также удовлетворять требованиям совместимости с внешними посадочными объектами (устройствами).

6.1.4 На всех наружных сторонах корпуса (кузова, вагона и т.д.) ДИТС должны быть нанесены соответствующие надписи, международные пиктограммы согласно [ГОСТ Р 52131](#), информирующие о его доступности для инвалидов, цвет пиктограмм должен быть голубым на белом (желтом) фоне.



#### Пиктограмма тактильная PLS4

Артикул: **902-0-PLS4**

Производитель в России: **ООО «Вертикаль»**

[Скачать тех. задание](#)

6.1.5 Штатные средства аварийного спасения пассажиров ДИТС должны быть приспособлены к эвакуации инвалидов с учетом их способностей и возможностей.

Места расположения средств аварийного спасения пассажиров ДИТС, в том числе аварийные выходы, следует оснащать световыми и звуковыми маячками, имеющими надежную систему включения и энергопитание в аварийных ситуациях.

6.1.6 Туалет общего пользования ДИТС должен быть приспособлен для пользования инвалидами, в том числе инвалидами в креслах-колясках или транспортных колясках, и соответствовать требованиям, установленным в ГОСТ Р ИСО 7176-5.

Если в ДИТС предусмотрено два туалета общего пользования, то как минимум один из них, ближайший к месту размещения инвалидов в ДИТС, должен быть приспособлен для пользования инвалидами, в том числе инвалидами в кресле-коляске или транспортной коляске, и соответствовать требованиям, установленным в ГОСТ Р ИСО 7176-5.

6.1.7 Все опорные устройства (поручни, стойки и др.), а также обслуживающие и управляющие элементы и механизмы (рычаги, рукоятки, ручки, выключатели, розетки и др.), предназначенные для пользования инвалидами в креслах-колясках, должны отвечать требованиям настоящего стандарта и должны быть размещены с учетом зоны досягаемости (см. приложение В) инвалидов, сидящих в креслах-колясках или пассажирских сиденьях.

6.1.8 Доступные для инвалидов приборы и устройства систем отопления, вентиляции, освещения, сигнализации, электрообеспечения, информационного (аудио и видео) обеспечения и др., размещенные в этих ДИТС, в том числе:

- снаружи и внутри в зоне доступного для инвалидов пассажирского входа;
- в проходах (подходах) к месту размещения инвалидов;
- в зоне размещения инвалидов;
- в проходах (подходах) к доступному для инвалидов в кресле-коляске туалету, а также прочее приспособленное для инвалидов оборудование указывают в нормативных документах (стандартах, технических условиях и др.) на конкретные группы (типы, виды) или модификации ДИТС.

6.1.9 В нормативном документе (стандарте, технических условиях и др.) на группы (типы, виды) или модификации ДИТС наряду с конкретными параметрами, размерами, требованиями доступности и безопасности для инвалидов могут быть установлены дополнительные требования по обеспечению удобства, комфорта инвалидов, совместимости конструкции ДИТС с техническими средствами реабилитации инвалидов и др., учитывающие особенности применения и условий эксплуатации указанных ДИТС и не противоречащие требованиям настоящего стандарта.

6.1.10 К каждому ДИТС, оснащеному удерживающей системой крепления инвалидов в креслах-колясках, должно прилагаться руководство по эксплуатации этой системы, выполненное по ГОСТ 2.601.

6.1.11 К каждому ДИТС, оснащеному вспомогательным посадочным устройством, должно прилагаться руководство по его эксплуатации, выполненное по ГОСТ 2.601.

## 6.2 Конструктивные требования

### 6.2.1 Пассажирские входные двери ДИТС

6.2.1.1 Доступное для инвалидов транспортное средство должно иметь не менее одной двери, через которую осуществляется доступ инвалидов в ДИТС.

6.2.1.2 Дверь ДИТС, предназначенная для доступа инвалидов, должна иметь ширину в свету не менее 800 мм и высоту не менее 1700 мм, определенную как расстояние в плоскости двери от верхнего косяка двери до порога (пола) ДИТС, или площадки подъемного устройства в поднятом положении, или плоскости рампы.

6.2.1.3 Каждая дверь ДИТС, предназначенная для доступа инвалида, должна иметь снаружи и внутри ДИТС соответствующие обозначения (надписи или пиктограммы) и специальную световую и звуковую сигнализации.

### 6.2.2 Пассажирское помещение ДИТС

6.2.2.1 Для обеспечения безопасности и удобства пассажиров, включая инвалидов, в каждом ДИТС должны быть выделены:

- зона размещения инвалидов, в том числе инвалидов в креслах-колясках;
- пространство, необходимое для подъезда инвалидов в кресле-коляске или транспортной коляске к зоне их размещения;
- пространство для размещения кресел-колясок в сложенном виде (в случае пересадки инвалида из кресла-коляски в пассажирское сиденье).

6.2.2.2 Планировка зоны размещения инвалидов в ДИТС должна предусматривать:

- категории I - площадки для размещения инвалидов в креслах-колясках, пассажирские сиденья для инвалидов, не пользующихся креслами-колясками, и сиденья для

- сопровождающих инвалидов лиц;
- категории II - площадки для размещения инвалидов в креслах-колясках и пассажирские сиденья, в которые инвалид может пересесть из своего кресла-коляски; сиденья для инвалидов, не пользующихся креслами-колясками, и для сопровождающих инвалидов лиц;
- категории III - пассажирские кресла-сиденья, предназначенные для инвалидов и сопровождающих их лиц, а также пространство, необходимое для пересадки инвалидов из транспортных колясок в эти сиденья;
- в спальнях пассажирских помещениях ДИТС категорий II и III - отдельные предназначенные для инвалидов в креслах-колясках купе (каюты), отвечающие требованиям настоящего стандарта.

6.2.2.3 Зону размещения инвалидов в ДИТС располагают рядом с доступными для инвалидов входом в ДИТС и туалетом (при наличии). При этом проход, связывающий зону размещения инвалидов с туалетом, должен быть шириной не менее 820 мм.

6.2.2.4 Размеры площадки для размещения инвалида в кресле-коляске в зоне размещения инвалидов должны соответствовать размерам, указанным в приложении Г.

6.2.2.5 Для размещения одного кресла-коляски в сложенном виде (в случае пересадки инвалида из кресла-коляски в пассажирское сиденье) следует предусматривать пространство размерами: 1200x350x1100 мм.

6.2.2.6 Планировка спального купе (каюты) ДИТС, предназначенного для инвалидов в креслах-колясках, должна предусматривать размещение в нем инвалида в кресле-коляске и сопровождающего его лица, обеспечивать возможность въезда в него инвалида в кресле-коляске, маневрирования внутри купе (каюты) и доступность любого оборудования купе (каюты), предназначенного для пользования инвалидами.

6.2.2.7 Каждое(ая) купе (каюта), предназначенное(ая) для инвалида в кресле-коляске, должно(а) быть размещено(а) поблизости от доступного для инвалида туалета и связано(а) с ним доступным проходом (коридором).

6.2.2.8 Средние и боковые проходы внутри ДИТС категорий I и II для прохода (проезда) инвалидов от входных дверей к зоне их размещения должны иметь ширину в свету не менее 820 мм.

Рекомендуемые значения минимально допустимой ширины боковых дверей в зависимости от ширины части прохода (коридора), находящегося напротив двери, представлены в таблице 6.1.

Таблица 6.1

Ширина коридора (прохода), мм	Ширина боковых дверей, выходящих в коридор (проход), мм, не менее
1100	850
1000	900
900	1000

6.2.2.9 В пассажирском помещении ДИТС категорий I и II напротив пассажирской двери, предназначенной для входа инвалидов, должна быть предусмотрена свободная площадка, в которую вписывается круг диаметром не менее 1300 мм.

6.2.2.10 В ДИТС, в которых для перемещения инвалидов внутри пассажирского помещения используется транспортная коляска, ширина прохода от входной двери ДИТС к зоне размещения инвалидов и от этой зоны до туалета, доступного для инвалидов, должна быть не менее 440 мм.

6.2.2.11 Дверные проемы в ДИТС не должны иметь порогов высотой более 30 мм.

6.2.2.12 Высота внутренних пассажирских помещений ДИТС вдоль пути от входа в ДИТС до места размещения инвалида должна быть не менее 1900 мм.

6.2.2.13 Пол пассажирского помещения ДИТС в зонах размещения и передвижения инвалидов внутри ДИТС не должен иметь ступенек выше 40 мм и уклонов свыше 6%. Поверхность пола должна исключать скольжение.

6.2.2.14 Двери, стены и внутреннее оборудование, арматура и т.п. ДИТС, которые могут быть непреднамеренно повреждены инвалидом в кресле-коляске или вспомогательными средствами помощи для инвалидов при их передвижении внутри ДИТС, должны быть защищены.

6.2.2.15 Обшивка потолка, дверей и стен в пассажирском помещении в ДИТС должна быть светлых тонов.

### **6.2.3 Требования к сиденьям для инвалидов**

6.2.3.1 Конструкция, размеры и расположение пассажирских сидений ДИТС, в том числе кресел-сидений, предназначенных для инвалидов, должны обеспечивать максимально возможные удобства и комфортность для инвалидов.

6.2.3.2 Кресла-сиденья, предназначенные для длительных поездок инвалидов, должны иметь спинки с подголовниками, опоры для голени, регулируемые по углу наклона, опоры для стоп и подлокотники. Подлокотники кресел-сидений, расположенные со стороны пересадки инвалида из кресла-коляски или транспортной коляски, должны быть откидными.

6.2.4 Конкретные размеры сидений и кресел-сидений, предназначенных для инвалидов, устанавливаются в нормативных документах ДИТС конкретного типа.

6.2.5 В продольном направлении между двумя последовательно расположенными соседними сиденьями, предназначенными для инвалидов, должно быть расстояние не менее 700 мм.

6.2.6 Зона размещения инвалидов в креслах-колясках может быть оборудована откидными и убираемыми сиденьями общего пользования, которые могут быть использованы обычными пассажирами в тех случаях, когда инвалиды в креслах-колясках не занимают эту зону.

6.2.7 Такие сиденья в убранном положении не должны загромождать зону для размещения инвалидов.

6.2.8 Сиденья (кресла-сиденья), предназначенные для инвалидов, должны иметь соответствующее обозначение (надписи, пиктограммы), выполняемые рельефно.

6.2.9 В зоне досягаемости от сиденья (кресла-сиденья), предназначенного для инвалидов, должны быть предусмотрены узлы крепления для вспомогательных средств для ходьбы.

### **6.2.10 Требования к опорным устройствам**

6.2.10.1 ДИТС должны быть оснащены в достаточном количестве дополнительными поручнями и стойками, обеспечивающими удобную и безопасную посадку, перемещение внутри ДИТС после посадки, размещение инвалидов в ДИТС и их выход.

6.2.10.2 На входе в ДИТС должны быть предусмотрены поручни и стойки, имеющие такую конфигурацию и расположение, которые позволяют инвалидам удобно держаться за них руками снаружи транспортного средства во время посадки в ДИТС.

6.2.10.3 Поручни и стойки внутри пассажирского помещения ДИТС не должны ограничивать пространство, предназначенное для разворота и маневрирования инвалидов в креслах-колясках или транспортных колясках во время их перемещения от входной двери к зоне размещения, и препятствовать движению других пассажиров.

6.2.10.4 Горизонтальные поручни в ДИТС располагают на высоте  $(1000 \pm 100)$  мм от уровня пола.

6.2.10.5 Поручни и стойки должны иметь диаметр поперечного сечения от 32 до 38 мм и обеспечивать достаточную площадь охватываемой руками поверхности.

6.2.10.6 Поручни должны иметь оребренную поверхность радиусом закругления ребер не менее 3 мм, противоскользящую поверхность.

6.2.10.7 Расстояние между поручнем и ближайшей поверхностью оборудования или стенки пассажирского помещения ДИТС должно быть не менее 40 мм.

6.2.10.8 Для лучшего ориентирования лиц с ослабленным зрением при посадке и перемещении внутри ДИТС поручни и стойки должны быть контрастными с поверхностью стен и пола салона ДИТС.

### 6.2.11 Требования к туалету ДИТС

6.2.11.1 Компоновка оборудования туалета должна позволять инвалиду, в том числе инвалиду в кресле-коляске или в транспортной коляске, беспрепятственно пользоваться этим туалетом, обеспечивать возможность необходимого маневрирования инвалиду в кресле-коляске или транспортной коляске внутри туалета и нахождения в туалете сопровождающего инвалида лица для оказания помощи инвалиду, а также предусматривать место для размещения кресла-коляски или транспортной коляски рядом с унитазом.

Площадь пола для размещения кресла-коляски с инвалидом в туалете ДИТС категорий I и II должна быть не менее 900х1500 мм.

6.2.11.2 В туалете должны быть предусмотрены горизонтальные и вертикальные поручни, облегчающие инвалиду пользование санитарным оборудованием.

6.2.11.3 Входная дверь в туалет должна иметь ширину (в свету) не менее 800 мм (кроме туалетов ДИТС категории III).

6.2.11.4 Высота унитаза должна быть (510±10) мм.

6.2.11.5 Санитарное оборудование (раковина умывальника, зеркало, емкости для бумажных полотенец и туалетной бумаги, мыльница, крючки и т.п.) следует размещать в туалете на высоте от 700 до 1100 мм.

6.2.11.6 Наружная дверь туалета в ДИТС должна иметь соответствующее рельефно-графическое обозначение (надпись или пиктограмму).



Любое изображение согласно ГОСТ

#### Говорящая пиктограмма 307х218х65мм

Артикул: **10663**

Размеры: **305х220х40 мм**

Производитель в России: **ООО «Вертикаль»**

[Скачать тех. задание](#)

### 6.2.12 Требования к приборам и устройствам технических систем обслуживания, сигнализации и информационного обеспечения пассажиров-инвалидов

6.2.12.1 Все приборы и устройства управления и регулирования различными механизмами или техническими системами обслуживания инвалидов в ДИТС (например, системами отопления, вентиляции, электрическим и санитарно-техническим оборудованием и др.), предназначенные для пользования инвалидами, должны быть смонтированы в ДИТС на высоте не более 1200 мм и не ниже 700 мм над полом ДИТС.

Эти приборы и устройства должны обеспечивать возможность приведения их в действие одной рукой при усилиях: для кнопок - 5 Н; для ручек - 10 Н; для педалей - 6 Н; при сенсорном управлении - 2 Н.

6.2.12.2 ДИТС должны быть оснащены приборами световой и звуковой сигнализации, обеспечивающими надежную связь, в том числе двустороннюю, инвалида, находящегося внутри ДИТС, с персоналом.

В зоне размещения инвалида в кресле-коляске в ДИТС должно быть предусмотрено сигнальное устройство "Выхожу на следующей остановке".

6.2.12.3 Указанные в 6.2.6.2 приборы сигнализации должны иметь органы управления (кнопки) контактного типа площадью не менее 1600 мм<sup>2</sup> и контрастной окраски.

Эти органы управления (кнопки) должны быть смонтированы на всех вертикальных поручнях на пути следования инвалида от зоны размещения до двери на высоте 1200 мм от пола ДИТС, а также в зоне размещения инвалидов на высоте не менее 700 мм и не более 1200 мм от пола ДИТС.

6.2.12.4 Каждое ДИТС должно быть оборудовано звуковой и визуальной (табло, дисплей и др.) информационными системами для обеспечения инвалидов и других пассажиров сообщениями о маршруте следования, об остановках и любой другой предупреждающей информацией.

#### «СурдоЦентр» ЦВЗУ 1-16x96



Артикул: **10353**

Размеры: **260x1280x81 мм**

Производитель в России: **ООО «Вертикаль»**

[Скачать тех. задание](#)

6.2.12.5 Текстовые информационные средства должны иметь строгость пропорций и обеспечивать надежную читаемость. Буквы и цифры в надписях и текстах должны быть выполнены сплошным контуром без перемычек.

Пиктограммы должны иметь ясное и четкое композиционное построение, понятный рисунок или символ, композиционно оправданный размер букв, цифр и цвет фона.

6.2.12.6 Надписи и тексты должны быть выполнены шрифтом по ГОСТ 26.020, при этом размер шрифта определяют высотой прописных букв. Рекомендуемая высота букв и цифр для надписей и текстов - не менее 40 мм; для цифр, составляющих номер маршрута ДИТС, - не менее 80 мм; расстояние между цифрами и буквами должно быть равно толщине штриха, но не менее 12 мм.

При дефиците площади, предназначенной для надписи или текста, расстояние между буквами (цифрами) может быть 12 мм независимо от толщины штриха буквы (цифры).

6.2.12.7 Расстояние между надписями должно быть равным ширине площадки нормальной прописной буквы. При увеличении интервала между буквами расстояние между надписями может быть соответственно увеличено.

6.2.12.8 Минимальное расстояние между строками должно быть равно 20 мм.

#### 6.2.13 Требования к ориентирующим устройствам

6.2.13.1 ДИТС должны быть оснащены системами внешних и внутренних ориентиров, предназначенных для облегчения поиска инвалидами, и в первую очередь по зрению, входа и выхода из ДИТС и для безопасного передвижения внутри ДИТС.

6.2.13.2 В системах внешних и внутренних ориентиров ДИТС применяют звуковые, световые, текстовые, тактильные и др. ориентирующие устройства (звуковые и световые маяки, наружные динамики, перила, рифленые полы, разные напольные покрытия и т.п.) и информационные средства (табло, надписи и т.п.) с учетом требований ГОСТ 25869, [ГОСТ Р 52131](#).



#### Звуковой маяк «VERTICAL-1/14/IR»

Артикул: **10319**

Размеры: **265x220x118 мм**

Производитель в России: **ООО «Вертикаль»**

[Скачать тех. задание](#)

6.2.13.3 Ориентирующие устройства должны отвечать эргономическим и гигиеническим требованиям. Для изготовления ориентирующих устройств применяют материалы, разрешенные Министерством здравоохранения Российской Федерации.

6.2.13.4 Фактура и рельеф поверхностей ориентирующих устройств не должны задерживать пыль и грязь. Покрытие ориентирующих устройств должно обеспечивать удаление пыли и грязи без ущерба качеству поверхностей; выбор металлических и неметаллических покрытий по ГОСТ 9.303.

6.2.13.5 Для изготовления ориентирующих устройств не должны применяться материалы, отрицательно воздействующие на зрительный аппарат человека и на его психофизиологическое состояние (блеклость поверхностей, слепящие контрасты и т.п.).

#### **6.2.14 Требования к вспомогательным посадочным устройствам**

6.2.14.1 Вспомогательные посадочные устройства располагают на входе в ДИТС, доступном для инвалидов.

6.2.14.2 Вспомогательные посадочные устройства должны обеспечивать инвалидам с нарушением опорно-двигательных функций беспрепятственный доступ в ДИТС (посадку и высадку из него).

6.2.14.3 Конструкция вспомогательного посадочного устройства должна быть по возможности компактной и обеспечивать возможность складирования вспомогательного посадочного устройства в нерабочее (транспортное) положение внутри ДИТС.

6.2.14.4 Вспомогательное посадочное устройство, находящееся в нерабочем (транспортном) положении, не должно препятствовать свободному входу и выходу пассажиров ДИТС.

6.2.14.5 Конструкция вспомогательного посадочного устройства должна быть безопасной для пассажиров на остановочных пунктах ДИТС.

6.2.14.6 На всех боковых сторонах выступающей за пределы ДИТС платформы подъемного устройства или выдвижной ramпы ДИТС должна быть нанесена контрастная маркировка.

6.2.14.7 Грузоподъемность подъемного устройства должна быть не менее 3000 Н.

Допускаемая грузоподъемность подъемного устройства должна быть обозначена в зоне его размещения.

6.2.14.8 Подъемное устройство должно иметь два привода механизма подъема (опускания) платформы, один из которых должен быть ручным.

Усилие на рукоятке ручного привода подъемного устройства не должно превышать 100 Н.

6.2.14.9 Платформа подъемного устройства должна иметь:

ширину - не менее 800 мм;

длину - не менее 1500 мм.

Платформа подъемного устройства должна иметь отбортовку высотой не менее 50 мм, предотвращающую сползание кресла-коляски с инвалидом в процессе подъема (опускания).

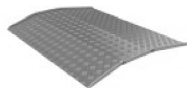
6.2.14.10 Скорость подъема (опускания) платформы подъемного устройства с инвалидом в кресле-коляске и сопровождающим лицом должна быть от 0,10 до 0,15 м/с.

Подъемное устройство должно обеспечивать плавный (без рывков) подъем (опускание) инвалида в кресле-коляске и сопровождающего лица.

6.2.14.11 Суммарная продолжительность цикла функционирования подъемного устройства, состоящего из продолжительностей приведения этого устройства в рабочее состояние, подъема (опускания) платформы подъемного устройства и возвращения в транспортное положение (без учета продолжительности перемещения инвалида в кресле-коляске), не должна превышать 40 с для ДИТС категории I и 120 с - для ДИТС категорий II и III.

6.2.14.12 Пандус должен быть выполнен в виде сплошного полотна шириной не менее 800 мм и должен обеспечивать беспрепятственный доступ в ДИТС инвалида с нарушением опорно-двигательных функций.





### Перекатной пандус 980x700x50мм

Арт. **10117-7**

Производитель в России: **ООО «Вертикаль»**

[Тех. задание](#)



### Пандус подставной на регулируемых ножках, М1, АL

Арт. **10118-1**

Производитель в России: **ООО «Вертикаль»**

[Тех. задание](#)



### Пандус подставной 100x800x800 мм

Арт. **10123-1**

Производитель в России: **ООО «Вертикаль»**

[Тех. задание](#)

6.2.14.13 Продольный наклон пандуса в рабочем состоянии не должен превышать 15%.

6.2.14.14 Поверхность пандуса должна быть покрыта материалом, предотвращающим проскальзывание колес кресел-колясок и опор других средств реабилитации во время движения инвалида по ней.

6.2.14.15 Пандус должен иметь отбортовку высотой не менее 50 мм, предотвращающую боковое смещение кресла-коляски во время его движения за пределы пандуса, а также фиксирующие устройства, позволяющие сохранять неподвижность и устойчивость рампы во время движения инвалида.

6.2.14.16 Конструкция и масса пандуса должны позволять механически или усилиями одного человека устанавливать его в рабочее состояние и убирать в отведенное ему место в ДИТС в течение не более 40 с для ДИТС категории I и не более 120 с - для категорий II и III.

## 6.3 Требования безопасности

6.3.1 Система управления ДИТС должна исключать возможность трогания ДИТС с места, если двери ДИТС не закрыты, а вспомогательное посадочное устройство (при наличии) находится не в транспортном положении.

6.3.2 Система управления ДИТС должна исключать приведение вспомогательного посадочного устройства в рабочее состояние при движении ДИТС.

6.3.3 На пульте водителя либо обслуживающего персонала ДИТС должна быть установлена световая сигнализация о положении дверей и вспомогательного посадочного устройства.

6.3.4 В ДИТС должны быть предусмотрены звуковая и визуальная сигнализации для предупреждения пассажиров о закрытии дверей.

### «СурдоЦентр» ЦВЗУ-мини

Артикул: **10353-2**

Размеры: **210x680x85 мм**

Производитель в России: **ООО «Вертикаль»**

[Скачать тех. задание](#)



6.3.5 Дверные проемы ДИТС, включая дверные проемы, в которых установлены подъемные устройства или рампы, должны иметь источник света, который при открытой двери обеспечивает освещенность не менее 5 лк на поверхности земли на расстоянии до 1000 мм от плоскости дверного проема.

Этот источник света не должен ослеплять входящих и выходящих пассажиров.

6.3.6 Освещенность поверхностей пола и ступеней ДИТС и поверхности платформы подъемного устройства и рампы (при наличии), находящихся в рабочем положении, должна быть не менее 10 лк по всей площади от плоскости дверного проема до расстояния 750 мм от нее.

6.3.7 Все грани ступенек, пороги и грани вспомогательных посадочных устройств должны иметь цветные полосы по всей их ширине и быть контрастными с внешней поверхностью ступенек или примыкающего пола.

6.3.8 Вспомогательные средства для фиксации (закрепления) кресла-коляски в транспортном средстве для ДИТС категорий I и II должны обеспечивать надежную фиксацию и крепление кресла-коляски с находящимся в нем инвалидом при всех штатных ситуациях эксплуатации ДИТС.

6.3.8.1 Вспомогательные средства для фиксации (закрепления) вспомогательных средств для ходьбы в транспортном средстве должны обеспечивать их надежную фиксацию и крепление при всех штатных ситуациях эксплуатации ДИТС.

6.3.9 Вспомогательные средства для фиксации (закрепления) кресла-коляски в транспортном средстве не должны создавать опасность и мешать движению пассажиров в салоне ДИТС и препятствовать использованию площадки для инвалидов в кресле-коляске для размещения стоящих пассажиров ДИТС в том случае, когда она не занята инвалидом в кресле-коляске.

6.3.9.1 Вспомогательные средства для фиксации (закрепления) вспомогательных средств для ходьбы в транспортном средстве не должны создавать опасность и мешать движению пассажиров в салоне ДИТС.

6.3.10 Узлы крепления кресел-колясок и вспомогательных средств для фиксации (закрепления) вспомогательных средств для ходьбы в транспортном средстве должны быть окрашены в красный цвет.

6.3.11 Порядок пользования вспомогательными средствами для фиксации (закрепления) кресла-коляски и вспомогательных средств для ходьбы в транспортном средстве должен быть ясно показан в инструкции на самих креплениях или в непосредственной близости от них.

6.3.12 Конструкция узлов крепления кресла-коляски и вспомогательных средств для ходьбы в транспортном средстве должна исключать возможность их использования при положениях "полузакрыто" или "полуоткрыто".

6.3.13 Узлы крепления кресел-колясок должны быть унифицированы по крепежным элементам и обеспечивать крепление кресел-колясок с габаритными размерами по [ГОСТ Р 50602](#).

6.3.14 Размеры аварийных выходов ДИТС должны обеспечивать эвакуацию кресла-коляски в сложенном виде с габаритными размерами 350x1100 мм.

6.3.15 ДИТС должны иметь систему блокирования, которая должна исключать возможность приведения вспомогательного средства для перемещения или подъемника в действие без участия обслуживающего персонала ДИТС.

6.3.16 Движение вспомогательного средства для перемещения или подъемника должно быть немедленно прекращено при снятии рук с органов управления.

6.3.17 Органы управления (пульт управления) подъемным устройством должны быть устроены и размещены таким образом, чтобы в случае необходимости ими могли манипулировать инвалид или сопровождающее его лицо, находящиеся на площадке подъемного устройства. Кроме того, при возникновении аварийной ситуации любой другой человек должен иметь возможность остановить процесс подъема или опускания.

## **6.4 Требования надежности**

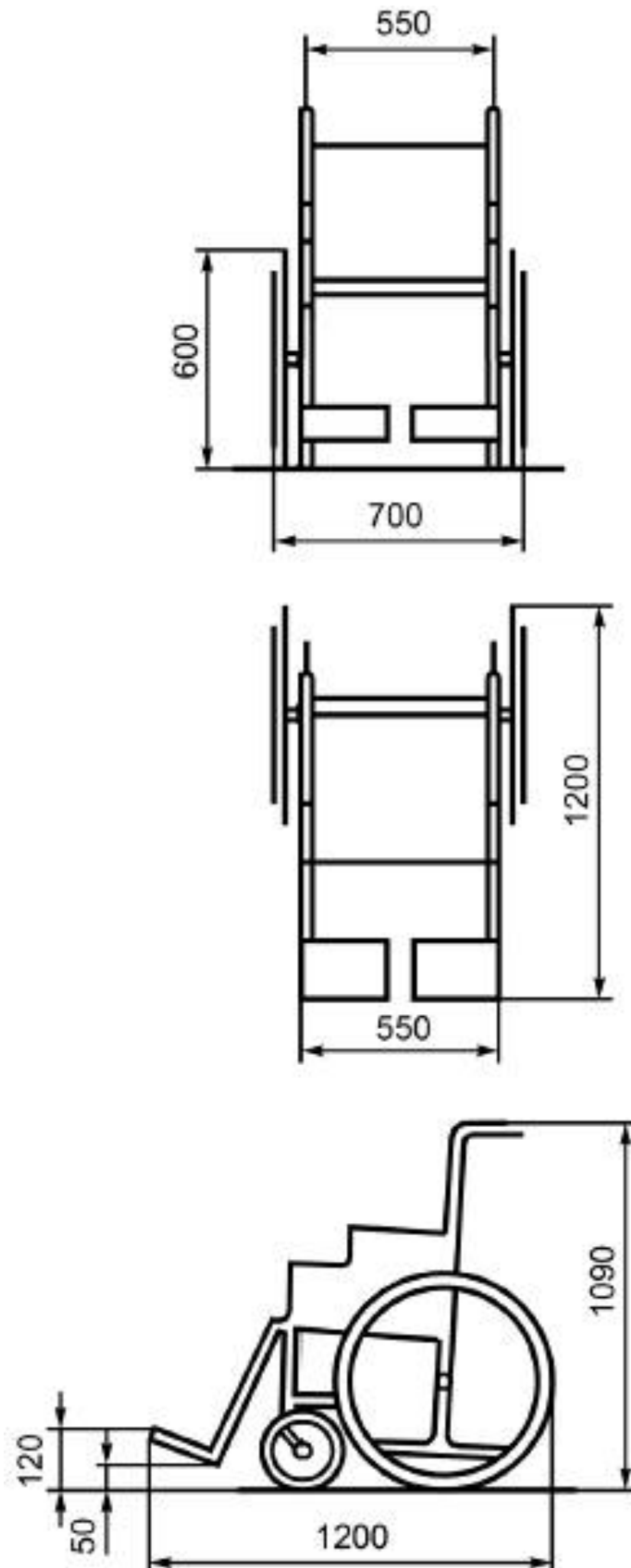
6.4.1 Требования надежности к дополнительному оборудованию ДИТС, обеспечивающему перевозку пассажиров-инвалидов, - по ГОСТ Р 51632.

## **6.5 Требования к эксплуатационной документации**

6.5.1 Эксплуатационная документация на дополнительное оборудование ДИТС должна соответствовать требованиям ГОСТ 2.601 и ГОСТ Р 51632.

## **Приложения**

### **Приложение А. Размеры инвалидного кресла**



*Примечание* - Габаритные размеры кресла-коляски, показанные в скобках, соответствуют габаритным размерам кресла-коляски по [ГОСТ Р 50602](#).

#### Приложение Б. Состав видов транспортных средств, относящихся к ДИТС разных категорий

Таблица Б.1

Категория ДИТС	Виды транспортных средств, относящихся к данной категории ДИТС
ДИТС категории I	<p>Городские автобусы общего пользования*, в том числе сочлененные, со ступенями на входе и бесступенчатые (например, автобусы с низкопольной конструкцией, с регулируемой пневматической подвеской).</p> <p>Городские троллейбусы общего пользования, в том числе сочлененные, со ступенями на входе и бесступенчатые.</p> <p>Междугородные автобусы* со ступенями на входе и с высоким полом кузова, приподнятым над багажным отделением.</p> <p>Вагоны трамваев, в том числе сочлененные, со ступенями на входе и бесступенчатые, работающие на маршрутах, не изолированных от остальных видов транспорта.</p> <p>Рельсовые транспортные средства типа вагонов метрополитена и скоростных трамваев, работающие исключительно с высокими или мини-высокими станционными платформами, бесступенчатые, работающие на маршрутах, изолированных от других видов транспорта.</p> <p>Вагоны электропоездов и дизель-поездов, в том числе со ступенями и бесступенчатые (при работе на маршрутах с высокими платформами), применяемые для ежедневных перевозок пассажиров железнодорожным транспортом на короткие расстояния в городской и пригородной зоне</p>
ДИТС категории II	<p>Городские автобусы общего пользования, в том числе сочлененные, со ступенями на входе и бесступенчатые (например, автобусы с низкопольной конструкцией, с регулируемой пневматической подвеской).</p> <p>Междугородные автобусы со ступенями на входе и с высоким полом кузова, приподнятым над багажным отделением.</p> <p>Пассажирские вагоны поездов дальнего следования, в том числе купейные, плацкартные, вагоны с креслами-сиденьями, со ступенями на входе и бесступенчатые (при работе на маршрутах с высокими платформами).</p> <p>Пассажирские суда морского и речного транспорта, кроме судов с динамическими принципами поддержания</p>
ДИТС категории III	<p>Междугородные автобусы и автобусы дальнего следования* со ступенями на входе и с высоким полом кузова, приподнятым над багажным отделением.</p> <p>Пассажирские вагоны поездов дальнего следования, в том числе купейные, плацкартные, вагоны с креслами-сиденьями, со ступенями на входе и бесступенчатые (при работе на маршрутах с высокими платформами).</p> <p>Воздушные суда гражданской авиации (кроме самолетов и вертолетов санитарной авиации) бесступенчатые с использованием для посадки пассажиров вспомогательных посадочных средств, конструктивно не связанных с данными транспортными средствами и являющихся штатным аэродромным</p>

оборудованием.

Пассажирские суда морского и речного транспорта с динамическими принципами поддержания (суда на подводных крыльях и воздушной подушке)

\* Наименования автобусов - городские, междугородные и дальнего следования - соответствуют принятым в ГОСТ Р 41.36.

### Приложение В. Зоны досягаемости для инвалидов в кресле-коляске

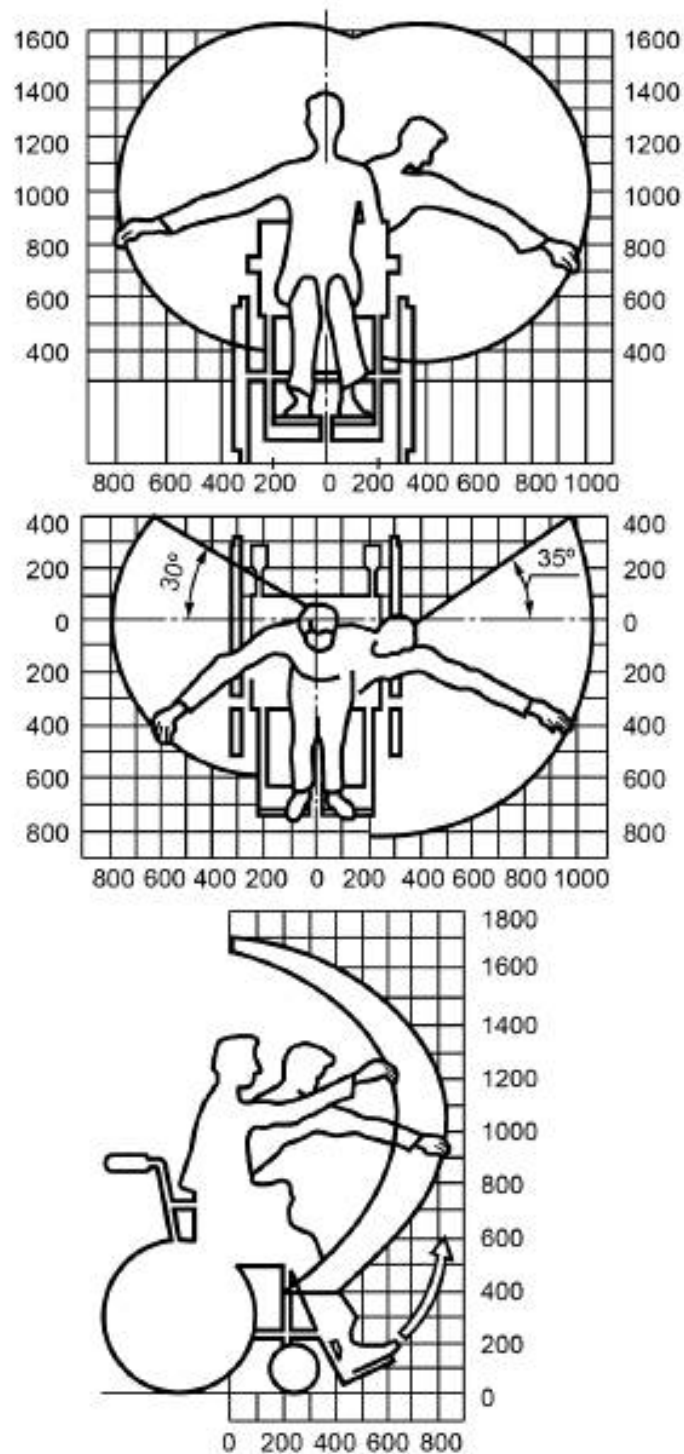


Рисунок В.1 - Зона досягаемости для мужчин

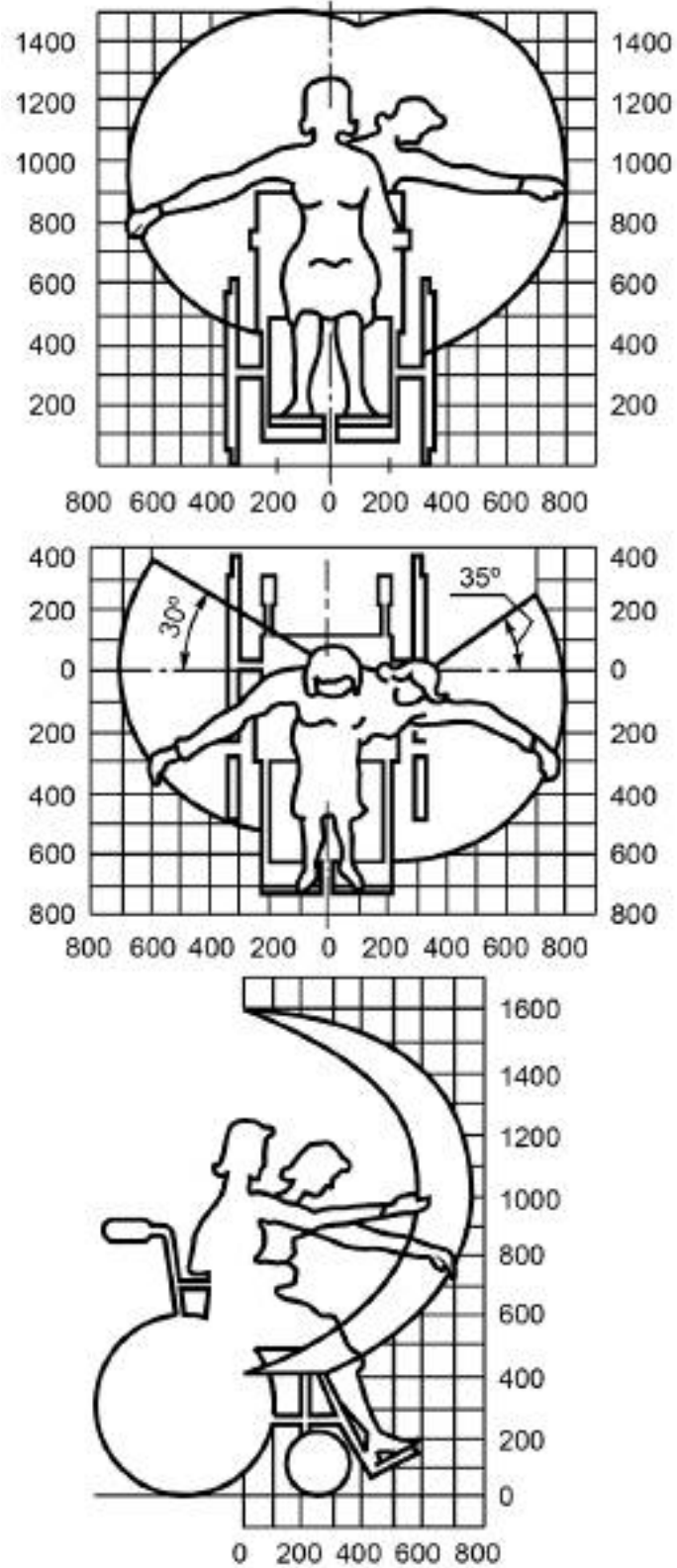
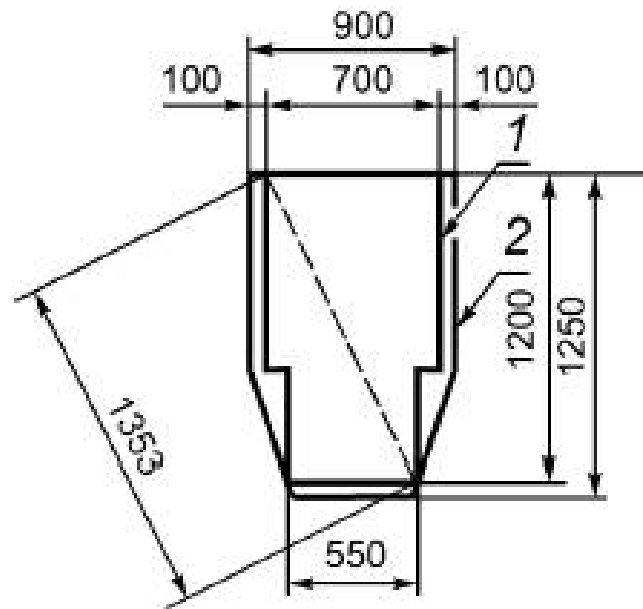


Рисунок В.2 - Зона досягаемости для женщин

### Приложение Г. Минимальные размеры площадки для размещения инвалида в кресле-коляске





1 - площадка для размещения кресла-коляски; 2 - площадка для размещения инвалида в кресле-коляске

Рисунок Г.1

## Библиография

1. Федеральные авиационные правила "Общие правила воздушных перевозок пассажиров, багажа, грузов и требования к обслуживанию пассажиров, грузоотправителей, грузополучателей"

---

УДК 676.252:006.354/ОКС 11.180/ОКП

Ключевые слова: безопасность, доступность, инвалид, общественный транспорт, пассажирский транспорт, технические требования