

---

**ФЕДЕРАЛЬНОЕ АГЕНТСТВО ПО ТЕХНИЧЕСКОМУ РЕГУЛИРОВАНИЮ И  
МЕТРОЛОГИИ**

---

**НАЦИОНАЛЬНЫЙ**

**СТАНДАРТ**

**РОССИЙСКОЙ**

**ФЕДЕРАЦИИ**

**ГОСТ Р 51261-2025**

---

**УСТРОЙСТВА ОПОРНЫЕ СТАЦИОНАРНЫЕ  
ДЛЯ МАЛОМОБИЛЬНЫХ ГРУПП  
НАСЕЛЕНИЯ**

Классификация.  
Общие технические требования

Издание официальное

Москва  
Российский институт стандартизации  
2025

## Предисловие

- РАЗРАБОТАН Обществом с ограниченной ответственностью «Доступная страна» (ООО «Доступная страна») совместно с В.Б. Осинюковой (Государственное бюджетное учреждение города Москвы «Ресурсный центр для инвалидов» (ГБУ РЦИ), Общероссийской общественной организацией «Всероссийское общество инвалидов» (ВОИ)
- ВНЕСЕН Техническим комитетом по стандартизации ТК 381 «Технические средства и услуги для инвалидов и других маломобильных групп населения»
- УТВЕРЖДЕН И ВВЕДЕН В ДЕЙСТВИЕ Приказом Федерального агентства по техническому регулированию и метрологии от 8 декабря 2025 г. № 1654-ст
- ВЗАМЕН ГОСТ Р 51261—2022

*Правила применения настоящего стандарта установлены в статье 26 Федерального закона от 29 июня 2015 г. № 162-ФЗ «О стандартизации в Российской Федерации». Информация об изменениях к настоящему стандарту публикуется в ежегодном (по состоянию на 1 января текущего года) информационном указателе «Национальные стандарты», а официальный текст изменений и поправок — в ежемесячном информационном указателе «Национальные стандарты». В случае пересмотра (замены) или отмены настоящего стандарта соответствующее уведомление будет опубликовано в ближайшем выпуске ежемесячного информационного указателя «Национальные стандарты». Соответствующая информация, уведомление и тексты размещаются также в информационной системе общего пользования — на официальном сайте Федерального агентства по техническому регулированию и метрологии в сети Интернет ([www.rst.gov.ru](http://www.rst.gov.ru))*

## Содержание

- Область применения
- Нормативные ссылки
- Термины и определения
- Классификация стационарных опорных устройств
- Технические требования 5.1 Общие технические требования к стационарным опорным устройствам 5.2 Поручни на пандусах 5.3 Поручни на лестницах 5.4 Поручни на путях движения, поручни-отбойники (отбойники с функцией захвата) 5.5 Поручни в санитарно-бытовых помещениях 5.6 Поручни в бассейнах 5.7 Поручни в зонах обслуживания маломобильных групп населения
- Требования безопасности  
Приложение А (справочное) Зона досягаемости для инвалидов  
Библиография

### **НАЦИОНАЛЬНЫЙ СТАНДАРТ РОССИЙСКОЙ ФЕДЕРАЦИИ** **УСТРОЙСТВА ОПОРНЫЕ СТАЦИОНАРНЫЕ** **ДЛЯ МАЛОМОБИЛЬНЫХ ГРУПП НАСЕЛЕНИЯ**

Классификация.

Общие технические требования

Support stationary devices for people with limited mobility.  
Classification. General technical requirements

Дата введения — 2026—07—01

## 1. Область применения

Настоящий стандарт распространяется на стационарные опорные устройства для маломобильных групп населения (далее — МГН), устанавливаемые в местах нахождения, размещения и проживания МГН. Настоящий стандарт определяет классификацию стационарных опорных устройств и устанавливает общие технические требования к ним (конструкции, материалам, установке и условиям эксплуатации).

Настоящий стандарт может применяться как справочный для реабилитационных стационарных опор для индивидуального использования в жилых помещениях. Настоящий стандарт не распространяется на опорные технические средства реабилитации инвалидов, предназначенные для индивидуального пользования (костыли, ходунки, трости) и на стационарные опорные устройства в транспортных средствах, в пассажирских лифтах и подъемных платформах для инвалидов.

Стандарт предназначен для применения организациями, предприятиями и учреждениями различных организационно-правовых форм и форм собственности, осуществляющими приобретение и установление готового объекта стандартизации.

Действие национального стандарта распространяется только на объекты вновь сооружаемые, реконструируемые, оборудуемые стационарными опорными устройствами для МГН. Настоящий стандарт не распространяется на ранее построенные, строящиеся (реконструируемые) объекты по ранее утвержденным проектным документациям.

## 2. Нормативные ссылки

В настоящем стандарте использованы нормативные ссылки на следующие документы:

ГОСТ 9.410 Единая система защиты от коррозии и старения. Покрытия порошковые полимерные. Типовые технологические процессы

ГОСТ 5632 Нержавеющие стали и сплавы коррозионно-стойкие, жаростойкие и жаропрочные. Марки

ГОСТ 9013 Металлы. Метод измерения твердости по Роквеллу

ГОСТ 10589 Полиамид 610 литьевой. Технические условия

ГОСТ 15150 Машины, приборы и другие технические изделия. Исполнения для различных климатических районов. Категории, условия эксплуатации, хранения и транспортирования в части воздействия климатических факторов внешней среды

ГОСТ 19111 Изделия погонажные профильные поливинилхлоридные для внутренней отделки. Технические условия

ГОСТ 23118 Конструкции стальные строительные. Общие технические условия

ГОСТ 24261 (ISO 868:2003) Пластмассы и эбонит. Определение твердости при вдавливании с помощью дюрометра (твердость по Шору)

ГОСТ 26824 Здания и сооружения. Методы измерения яркости

ГОСТ 35094 Покрытия лакокрасочные. Группы, технические требования и обозначения

ГОСТ Р 51671 Средства связи и информации технические общего пользования, доступные для инвалидов. Классификация. Требования доступности и безопасности

ГОСТ Р ИСО 9999 Вспомогательные средства для людей с ограничениями жизнедеятельности. Классификация и терминология

СП 1.13130 Системы противопожарной защиты. Эвакуационные пути и выходы

СП 4.13130 Системы противопожарной защиты. Ограничение распространения пожара на объектах защиты. Требования к объемно-планировочным и конструктивным решениям

СП 20.13330.2016 «СНиП 2.01.07-85\* Нагрузки и воздействия»

СП 54.13330 «СНиП 31-01-2003 Здания жилые многоквартирные»

СП 59.13330.2020 «СНиП 35-01-2001 Доступность зданий и сооружений для маломобильных групп населения»

СП 118.13330.2022 «СНиП 31-06-2009 Общественные здания и сооружения»

СП 136.13330.2012 Здания и сооружения. Общие положения проектирования с учетом доступности для маломобильных групп населения

Примечание — При пользовании настоящим стандартом целесообразно проверить действие ссылочных стандартов (сводов правил) в информационной системе общего пользования — на официальном сайте Федерального агентства по техническому регулированию и метрологии в сети Интернет или по ежегодному информационному указателю «Национальные стандарты», который опубликован по состоянию на 1 января текущего года, и по выпускам ежемесячного информационного указателя «Национальные стандарты» за текущий год. Если заменен ссылочный документ, на который дана недатированная ссылка, то рекомендуется использовать действующую версию этого документа с учетом всех внесенных в данную версию изменений. Если заменен ссылочный документ, на который дана датированная ссылка, рекомендуется использовать версию этого документа с указанным выше годом утверждения (принятия). Если после утверждения настоящего стандарта в ссылочный документ, на который дана датированная ссылка, внесено изменение, затрагивающее положение, на которое дана ссылка, то это положение рекомендуется применять без учета данного изменения. Если ссылочный

документ отменен без замены, то положение, в котором дана ссылка на него, рекомендуется применять в части, не затрагивающей эту ссылку.

### 3. Термины и определения

3.1 В настоящем стандарте применены следующие термины с соответствующими определениями:

3.1.1 **адаптированная кабина уборной:** Кабина для инвалидов и МГН с нарушением опорно-двигательного аппарата (не использующих кресло-коляску), оборудованная поручнями.

3.1.2 **бортики:** Элементы конструкции пандуса или лестницы, располагаемые вдоль прохожей части пандуса или лестничного марша, препятствующие смещению ноги человека или колес технического средства (кресло-коляска, роллатор, детская коляска и пр.) за габариты прохожей части.

[СП 59.13330.2020, пункт 3.3]

3.1.3 **вспомогательное средство (assistive product):** Любое средство (включая устройства, оборудование, инструменты и средства программного обеспечения), специально изготовленное или общедоступное для пользователей с ограничениями жизнедеятельности (2.12):

- для участия (2.13),
- для защиты, поддержки, тренировки, измерения или замены функций тела (организма) (2.4)/ структур и видов деятельности, или
- для предотвращения повреждений (2.11), ограничений деятельности (2.2) или ограничений участия (общения) (2.14).

[ГОСТ Р ИСО 9999—2019, пункт 2.3]

3.1.4 **доступная кабина уборной:** Индивидуальная кабина, размещаемая в блоке общественных уборных (мужских или женских), доступная по габаритам для инвалида на кресле-коляске, а по оборудованию — для всех групп инвалидов.

[СП 59.13330.2020, пункт 3.7]

3.1.5 **инвалид:** Лицо, которое имеет нарушение здоровья со стойким расстройством функций организма, обусловленное заболеваниями, последствиями травм или дефектами, приводящее к ограничению жизнедеятельности и вызывающее необходимость его социальной защиты.

[[1], статья 1]

3.1.6 **визуальный контраст:** Отношение в процентах разности уровней яркости поверхностей средств информации и фона объекта к наибольшему из этих уровней яркости.

3.1.7 **лестница:** Функциональный и конструктивный строительный элемент, обеспечивающий вертикальные связи между этажами здания.

[СП 118.13330.2022, пункт 3.1.11]

3.1.8 **маломобильные группы населения; МГН:** Люди, испытывающие затруднения при самостоятельном передвижении, получении услуги, необходимой информации или при ориентировании в пространстве. К маломобильным группам населения для целей настоящего свода правил здесь отнесены: инвалиды, люди с временным нарушением здоровья, люди с нарушением интеллекта, люди старших возрастов, беременные женщины, люди с детскими колясками, с малолетними детьми, тележками, багажом и т. д.

[СП 59.13330.2020, пункт 3.13]

3.1.9 **стационарное опорное устройство для маломобильных групп населения:** Вспомогательное средство, представляющее собой стационарную конструкцию с поручнем, обеспечивающее физическую доступность зданий, сооружений и иных объектов.

Примечание — Стационарные опорные устройства предназначены для компенсации нарушений статодинамических функций и ограничения способности самостоятельно перемещаться в пространстве, сохранять равновесие тела при передвижении, в покое и при перемене положения тела.

**3.1.10 пандус:** Сооружение, предназначенное для сопряжения поверхностей пешеходных путей на разных уровнях, состоящее из одного или нескольких маршей, имеющих наклонную поверхность с продольным уклоном и, при необходимости, горизонтальные поверхности.  
[СП 59.13330.2020, пункт 3.15]

**3.1.11 поручень:** Жестко зафиксированный на поверхности строительной конструкции брусок или труба определенного профиля сечения, предназначенный(ая) для охвата кистью руки с целью поддержания равновесия тела человека.

Примечание — Поручни предназначены для поддержки и обеспечения безопасности пользователей при передвижении по лестницам, пандусам, ванным комнатам и другим общественным или частным помещениям. Они обеспечивают возможность самостоятельного поддержания равновесия, изменения положения тела в пространстве и определения направления следования.

**3.1.12 прохожая часть:** Продольный элемент пешеходных путей, предназначенный для беспрепятственного и безопасного движения пешеходов, без мест размещения опор мачт освещения и дорожных знаков, элементов благоустройства, с учетом зазоров для безопасного примыкания кетенам зданий, ограждениям или к краю проезжей части.  
[СП 59.13330.2020, пункт 3.21]

**3.1.13 универсальная кабина уборной:** Кабина уборной (для мужчин и женщин) с автономным входом из общих путей движения, доступная по габаритам для инвалида на кресле-коляске с сопровождающим, а по оборудованию — для всех групп инвалидов.  
[СП 59.13330.2020, пункт 3.30]

**3.1.14 эргономика (человеческие факторы) (ergonomics, human factors):** Научная дисциплина, изучающая взаимодействие человека и других элементов системы, а также сфера деятельности по применению теории, принципов, данных и методов этой науки для обеспечения благополучия человека и оптимизации общей производительности системы.  
[ГОСТ Р ИСО 26800—2013, пункт 2.2]

## 4. Классификация стационарных опорных устройств

4.1 В зависимости от конструктивного исполнения стационарные опорные устройства подразделяют на устройства:

- настенного крепления (настенные);
- напольного крепления на стойках (напольные);
- настенно-напольного крепления (настенно-напольные);
- с креплением пол-потолок.

4.2 В зависимости от возрастной категории пользователей стационарные опорные устройства подразделяют:

- для взрослых пользователей;
- для детей.

4.3 В зависимости от конфигурации стационарные опорные устройства подразделяют:

- на прямые (линейные) — состоящие из одного прямого участка;
- включающие криволинейные участки (U-образные, h-образные и др.);
- комбинированные — имеющие участки, расположенные под углом друг к другу (L-образные).

4.4 По расположению прямые поручни могут быть классифицированы:

- на вертикальные;
- горизонтальные;
- наклонные.

4.5 В зависимости от функциональных особенностей стационарные опорные устройства подразделяют:

- на фиксированные — поручни, не имеющие подвижных частей (неподвижные);
- откидные и поворотнo-откидные по отношению к месту крепления — могут быть сложены, убраны в сторону или опущены вниз, расширяя доступ (проход), или когда в них нет необходимости;
- регулируемые по высоте — поручни, имеющие механизм изменения высоты опорной части, закрепленные к полу, стенам или потолку.
- совмещенные с защитной функцией мест размещения (поручни-отбойники).

4.6 Стационарные опорные устройства в соответствии с классификацией по ГОСТ Р ИСО 9999 относятся к классу 18, подклассу 18 вспомогательных средств. Отнесение к группе по 03 или 06 по ГОСТ Р ИСО 9999 проводится с учетом конструкции стационарного опорного устройства.

## 5. Технические требования

### 5.1 Общие технические требования к стационарным опорным устройствам

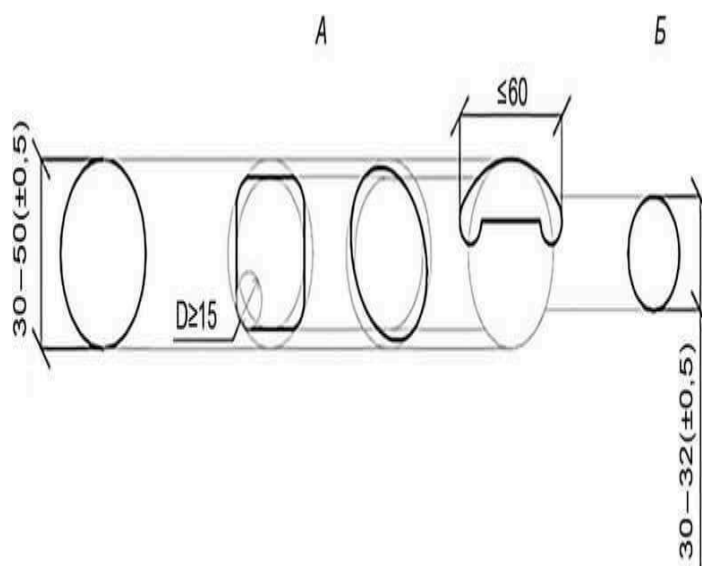
5.1.1 Общие технические требования к стационарным опорным устройствам, способам и местам их установки (размещения) — по СП 59.13330, СП 118.13330, СП 54.13330, СП 136.13330 и другим стандартам и сводам правил, содержащим требования доступности для МГН.

5.1.2 Конструкция и размещение стационарных опорных устройств должны соответствовать эргономике МГН (приложение А) и исключать опасность травмирования, в том числе незрячих пользователей, не препятствовать безопасному маневрированию и передвижению инвалидов, использующих кресло-коляску.

5.1.3 Длина свободного от крепежных элементов участка поручня для захвата кистью руки должна быть не менее 300 мм.

5.1.4 Форма и размеры опорных устройств должны обеспечивать удобство их захвата и стабильную фиксацию кисти руки для каждой конкретной ситуации в процессе пользования. Для этого поручни для взрослых пользователей должны иметь круглое сечение диаметром от 30 до 50 мм или сечение близкое к круглому, с описанным диаметром не более 50 мм и вписанным диаметром не менее 30 мм. Для поручней некруглого сечения для взрослых пользователей на лестницах допустим размер в самом широком месте до 60 мм (см. рисунок 1). Поручни для детей должны иметь круглое сечение диаметром от 30 до 32 мм.

Отклонения по наружному диаметру поручней допускаются в пределах  $\pm 0,5$  мм.



А — поручни для взрослых пользователей; Б — поручни для детей  
Рисунок 1 — Эргономичные профили поручней опорных устройств

5.1.5 Поверхность опорных устройств должна быть ровной и гладкой, без острых кромок и заусенцев. На поверхности опорных устройств не должно быть механических повреждений, искривлений, окалины или ржавчины. Для обеспечения надежного захвата рукой без проскальзывания в санитарно-бытовых помещениях допустимы мелкая насечка и рифленая поверхность поручня с ребрами с закруглением, радиус которого составляет не менее 3 мм (см. рисунок 2)



### Поручень опорный, пристенный, тип 5, AISI 304, D38

Арт. **80010-1-2**

Производитель в России: **ООО «Вертикаль»**

[Тех. задание](#)

### Поручень опорный, пристенный, тип 1, AISI 304/PVC, D38

Арт. **87010**

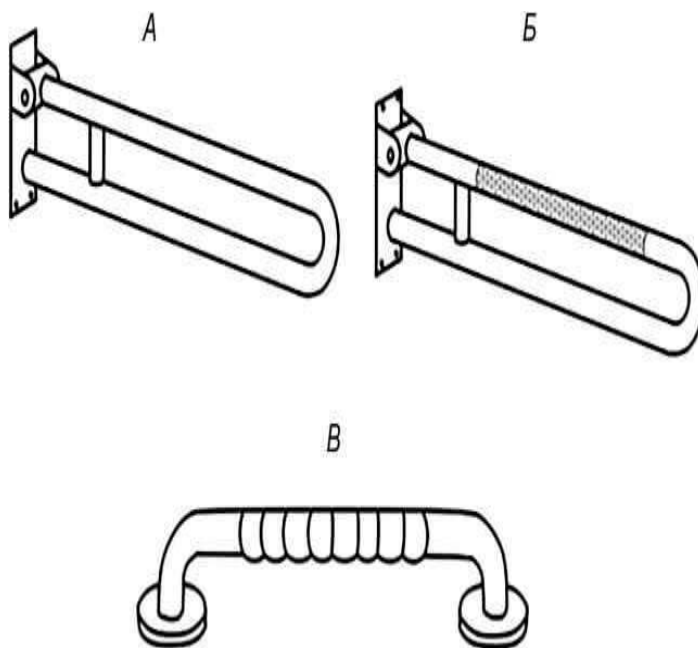
Производитель в России: **ООО «Вертикаль»**

[Тех. задание](#)

### Поручень пристенный, "Антибак", тип 3, серый

Арт. **81200-G**

Производитель в России: **ООО «Вертикаль»**



*A* — поручни из нержавеющей стали; *Б* — поручни с мелкой насечкой;

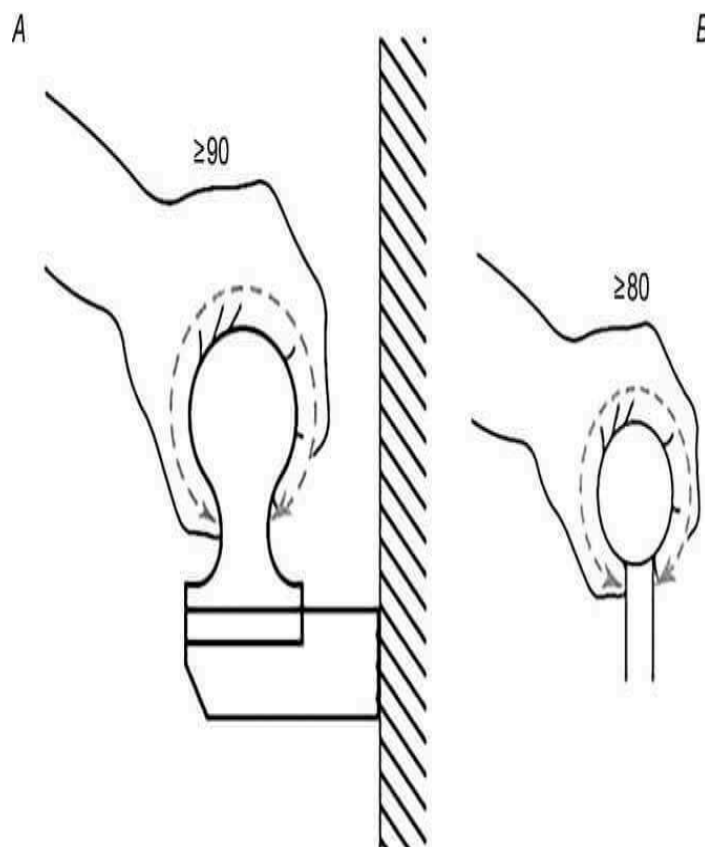
*В* — поручни с рифлением поверхности ребрами с закруглением

Рисунок 2 — Примеры исполнения поверхности поручней, устанавливаемых в санитарно-бытовых помещениях, обеспечивающего отсутствие проскальзывания

5.1.6 Стационарные опорные устройства должны быть снабжены конструктивными элементами, обеспечивающими их установку. На лестницах и пандусах элементы крепления следует располагать снизу поручня. Крепление должно занимать не более чем 20 % его периметра и обеспечивать следующую длину окружности поручня, необходимую для захвата кистью руки (см. рисунок 3):

- поручня для взрослых пользователей — не менее 90 мм;
- поручня для детей — не менее 80 мм.

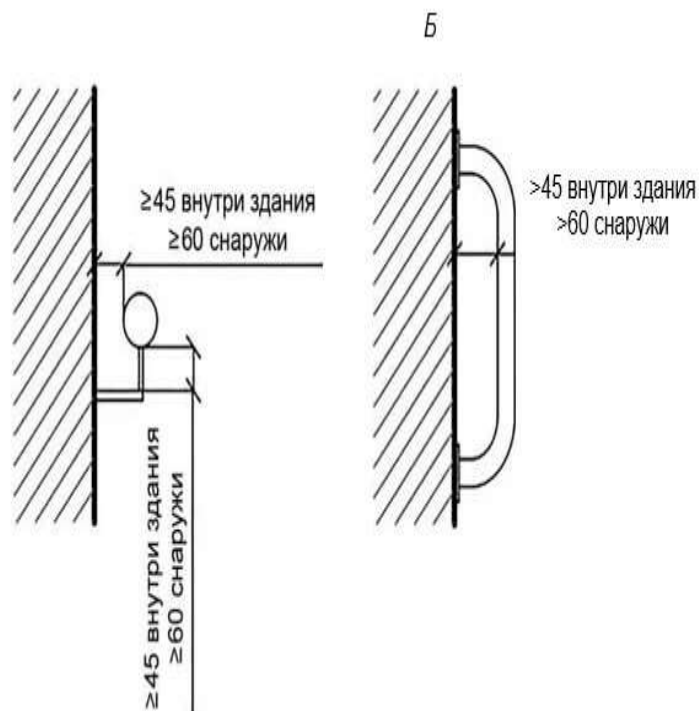
Примечание — Длину окружности поручня определяют по периметру в его поперечном сечении.



*A* — поручни для взрослых пользователей; *B* — поручни для детей

Рисунок 3 — Необходимый показатель длины поверхности поручня для захвата с учетом креплений опорных устройств

5.1.7 Размер крепежных элементов поручня должен обеспечивать расстояние между ним и ближайшим элементом оборудования или стеной не менее 45 мм для поручней в помещении, не менее 60 — мм для поручней вне помещений (см. рисунок 4, *A*, *B*).



*A* — вид сбоку (в разрезе); *B* — вид сверху

Рисунок 4 — Размеры свободного пространства между поручнем и ближайшим оборудованием или стенами помещения

5.1.8 Нормативные значения горизонтальных и вертикальных нагрузок опорных устройств для жилых зданий, дошкольных организаций, домов отдыха, санаториев, больниц и других лечебных учреждений, а также спортивных залов, приложенных к любой точке устройства в любом направлении без остаточной деформации составных частей опорного устройства и конструкции, к которой оно крепится, установлены в пунктах 8.2.2, 8.2.3, 8.2.6 СП 20.13330.2016.

5.1.9 Поручни из нержавеющей стали должны иметь твердость не менее 85 единиц по Роквеллу (HRB), из черного металла — не менее 131 единицы по Роквеллу. Проведение измерений и определение числа твердости по Роквеллу — в соответствии с ГОСТ 9013.

5.1.10 Поручни из ПВХ, полиамида и других видов синтетических материалов должны иметь твердость не менее 86 единиц по Шору. Проведение измерений и определение числа твердости по Шору регламентируется ГОСТ 24621.

5.1.11 Стационарные опорные устройства должны быть устойчивы к воздействию климатических факторов внешней среды для видов климатического исполнения У1 и У1.1 при эксплуатации на открытом воздухе (предельные температуры от минус 45 °С до 45 °С) и УХЛ 4.2 при эксплуатации в закрытых помещениях с отоплением (предельные температуры от 10 °С до 35 °С) по ГОСТ 15150.

5.1.12 Стальные опорные устройства следует выполнять из нержавеющей стали марок 03Х18Н11, 08Х18Н10 для эксплуатации на открытом воздухе и для эксплуатации в закрытых помещениях с отоплением в соответствии с ГОСТ 5632 или защищать от коррозии защитно-декоративными покрытиями первого класса в соответствии с требованиями ГОСТ 9.410, ГОСТ 35094 поручни из полиамида следует выполнять из материалов, соответствующих ГОСТ 10589, поручни из ПВХ — по ГОСТ 19111.

5.1.13 Защитно-декоративные покрытия, устанавливаемые на поручни, не должны проворачиваться или смещаться относительно поверхности поручня, на котором они установлены.

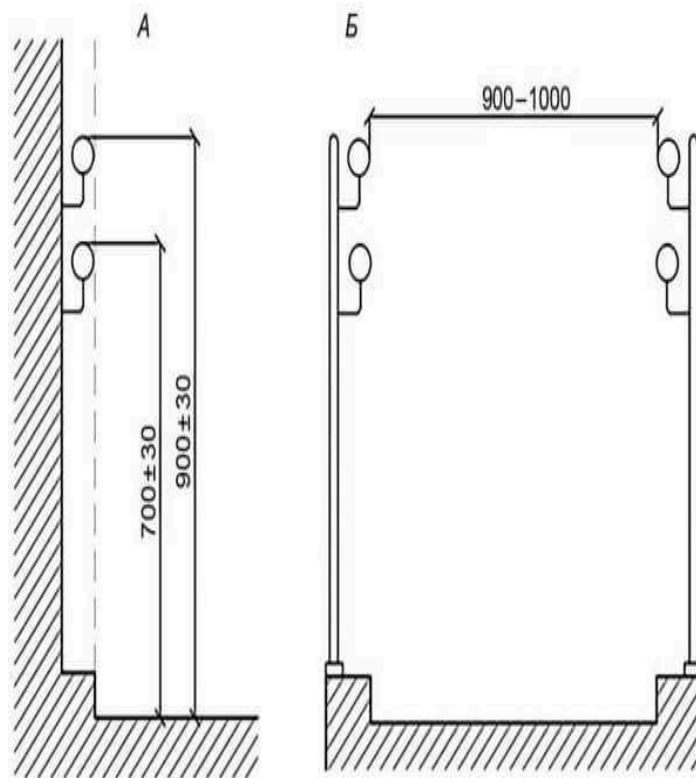
5.1.14 Опорные устройства, выполненные из стали с защитно-декоративным покрытием или поручни из пластика должны иметь визуальный контраст с окружающим фоном не менее 60 %. Яркость покрытия и фона для определения визуального контраста измеряют согласно ГОСТ 26824.

5.1.15 Пожарно-технические характеристики материалов поручней должны соответствовать требованиям действующих стандартов в зависимости от функциональной пожарной опасности помещения и здания, количества пользователей, а также с учетом других пожарно-технических характеристик здания по СП 1.13130 и СП 4.13130.

5.1.16 Наружные поверхности опорных устройств должны быть устойчивы к воздействию моющих средств, применяемых при дезинфекции; следует учитывать стойкость поверхности к внешнему кислотно-щелочному воздействию и ориентироваться на показатель рН.

## 5.2 Поручни на пандусах

5.2.1 Пандусы необходимо оборудовать поручнями, удовлетворяющими требованиям 5.1, СП 59.13330 (см. рисунок 5) и следующим требованиям.



*A* — высота поручней; *B* — расстояние между поручнями ограждений пандуса

Рисунок 5 — Высота поручней и расстояние между поручнями ограждений пандуса

5.2.2 Поручни на пандусах не предусмотрены (могут не устанавливаться):

- при высоте подъема пандуса не более 200 мм и уклоном не более 100 %;
- дублирующие поручни для детей дошкольного возраста согласно 5.3.6.

5.2.3 Завершающие части поручней пандуса в его начале и конце должны иметь горизонтальные участки протяженностью не менее  $(300 \pm 30)$  мм с не травмирующим завершением, выходящие за пределы длины наклонного участка пандуса (см. рисунок. 6 *A, B*).

В стесненных условиях допускается выполнять горизонтальную завершающую часть одного из поручней под углом до  $90^\circ$  во внешнюю сторону (см. рисунок 6 Г).



### Пандус сборно-разборный, инд

Арт. **50527-IND**

Производитель в России: **ООО «Вертикаль»**



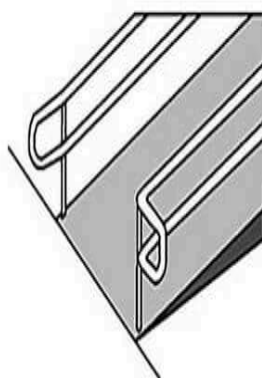
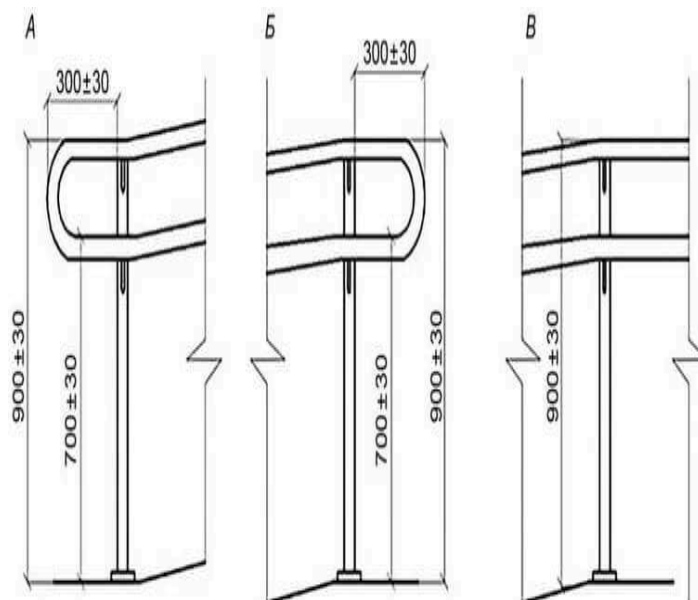
### Поручни наклонной площадки, AISI 304, D38

Арт. **50527-17-1**

Размеры: **950x1994x72 мм**

Производитель в России: **ООО «Вертикаль»**

[Скачать тех. задание](#)



*A* — горизонтальные завершения поручня на нижней площадке;  
*Б* — горизонтальные завершения поручней на верхней площадке;

*B* — поручни пандуса, переходящие в ограждение горизонтальной площадки;  
*Г* — горизонтальные завершения поручней на пандусе в стесненных условиях

Рисунок 6 — Горизонтальные завершения поручней в начале и конце пандуса

5.2.4 Завершающие части верхнего и нижнего поручней с каждой стороны пандуса должны быть плавно соединены между собой (см. рисунок 6 *A* и *B*) или переходить в ограждение горизонтальной площадки (см. рисунок 6 *B*).

5.2.5 На пандусах шириной более 3 м с одной из его сторон по всей длине следует устанавливать верхний и нижний поручни на расстоянии от 900 до 1000 мм от параллельных им поручней для перемещения инвалидов, использующих кресло-коляску (см. рисунок 7).

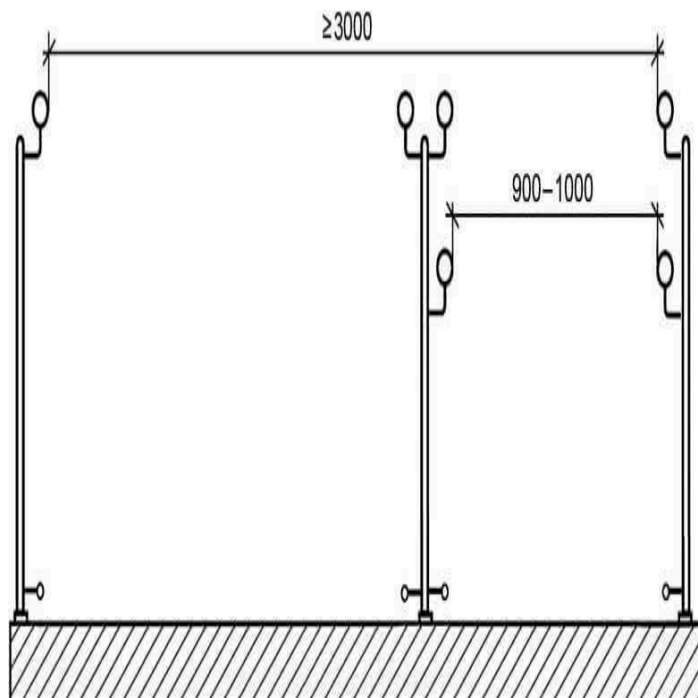


Рисунок 7 — Расположение поручней на пандусе шириной более 3 м

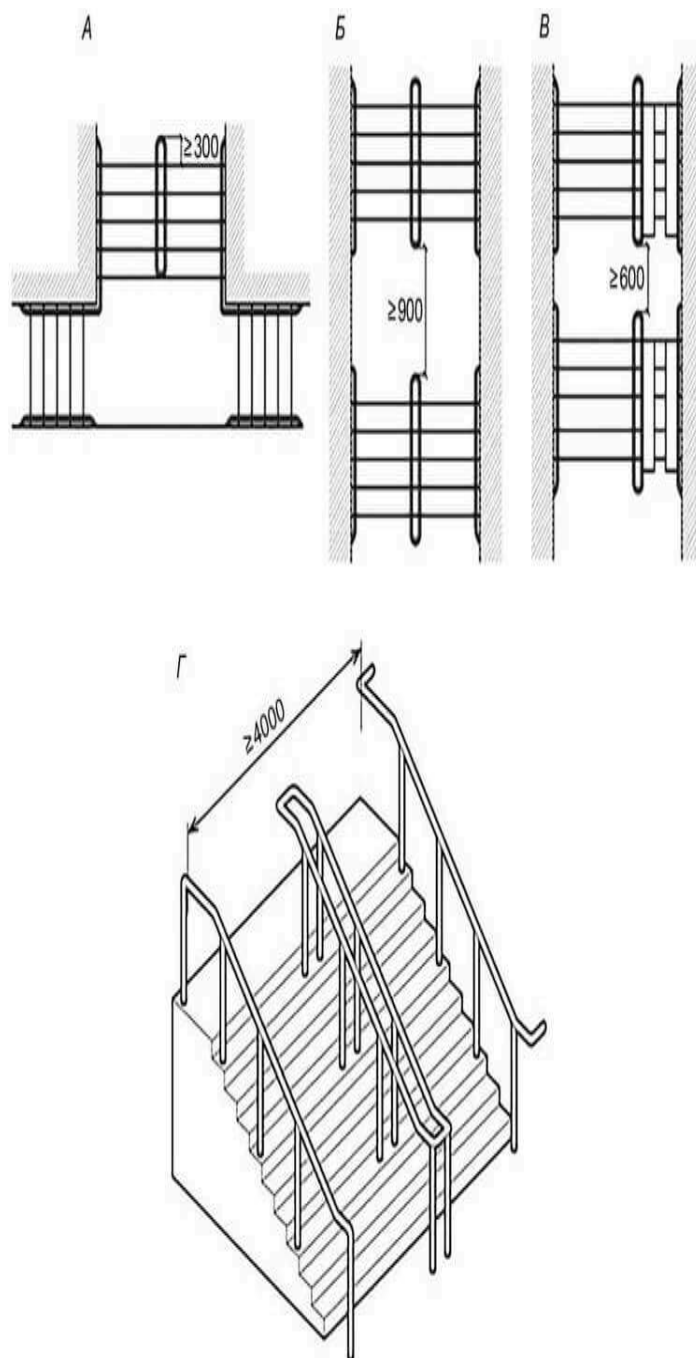
5.2.6 Поручни на пандусах должны быть непрерывными по всей длине, включая промежуточные площадки, и быть параллельными поверхности пандуса с учетом примыкающих к нему горизонтальных участков (см. рисунок 6 *B*). Поручни на пандусах не должны выступать за бортики на проезжую часть пандуса в соответствии с пунктом 6.2.11 СП 59.13330.2020. Отклонение от прямолинейности не должно превышать 3 мм на 1 м длины.

На промежуточных горизонтальных площадках возможен разрыв поручней для выхода с пандуса: не менее 900 мм при выходе на прилегающие пути движения и не менее 600 мм при выходе на лестничные площадки для колясочных спусков (см. рисунок 8 *B*).

### 5.3 Поручни на лестницах

5.3.1 Поручни лестниц должны удовлетворять требованиям 5.1, СП 59.13330 и следующим требованиям.

5.3.2 Выполнение поручней на доступных для МГН лестницах— в соответствии с СП 59.13330. Также допускается выполнять поручни с двух сторон и с разделительным поручнем на лестницах, имеющих спуски для детских колясок и тележек (аппарели), для отделения спуска от проходной части лестницы (см. рисунок 8 *B*).

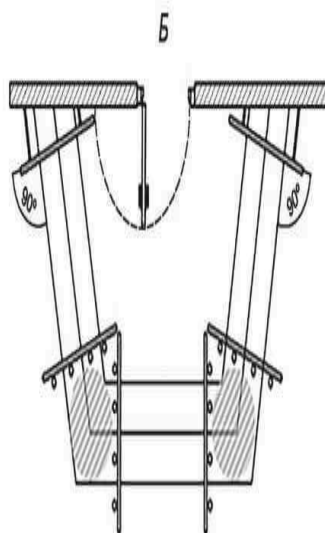
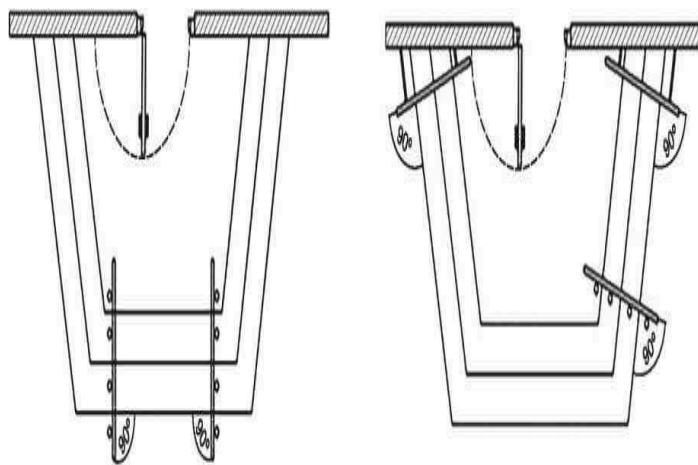


- A, B* — поручни с двух сторон на открытых лестницах (расположенных вне лестничных клеток);
- B* — с двух сторон и с разделительным поручнем на лестницах, имеющих колясочные спуски (аппарели);
- Г* — с двух сторон и с центральным разделительным поручнем на лестницах, имеющих ширину более 4 м

Рисунок 8 — Двусторонние разделительные поручни на широких лестницах

5.3.3 Края парных поручней с каждой стороны лестницы (при установке дополнительного поручня для детей) со стороны проходной части должны быть расположены в одной вертикальной плоскости. Проекция поручня, расположенного вдоль лестничного марша, должна быть строго перпендикулярна к краям ступеней, в том числе на лестницах сложной формы. В случае примыкания к верхней площадке нескольких лестничных маршей достаточно

обустроить поручнями с двух сторон только один марш со стороны основного подхода посетителей (см. рисунок 9 А). При этом следует избегать такого расположения поручней, при котором появляются «тупиковые участки» лестницы, опасные для инвалидов по зрению (см. рисунок 9 Б) в соответствии с пунктом 6.5 СП 136.13330.2012.



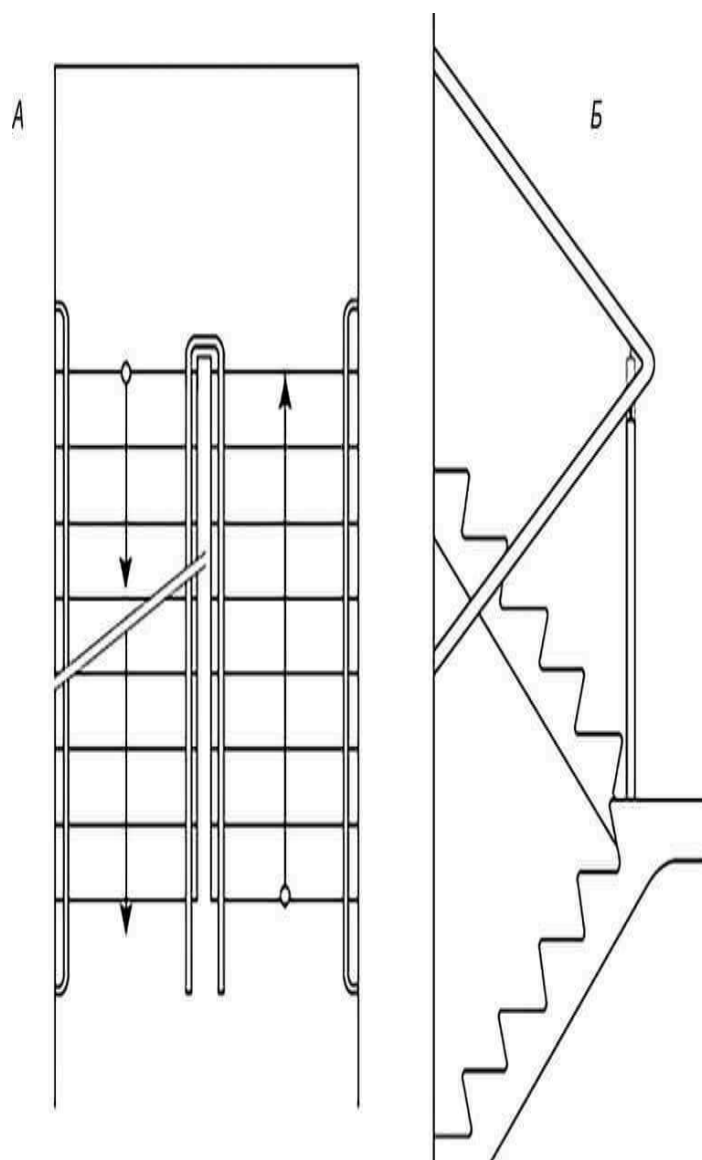
А — варианты расположения поручней на лестнице неправильной формы при центральном и боковом подходе;

Б — недопустимый вариант расположения поручней с «тупиковыми» углами, опасными для незрячих пользователей

Рисунок 9 — Поручни на лестницах сложной формы

5.3.4 В пределах одного марша лестницы поручни должны быть непрерывными.

Непрерывность внутренних поручней — согласно пункту 6.2.11 СП 59.13330.2020 (см. рисунок 10). Двусторонние разделительные поручни должны иметь разрывы на промежуточных площадках для возможности перехода с одной части лестницы на другую, выхода на этаж и тому подобному при обеспечении прохода между поручнями минимум 900 мм (см. рисунок 8 Б). На промежуточных площадках глубиной менее 1,8 м горизонтальные завершения на разделительных поручнях не выполняют.



*А* — внешние и внутренние поручни на многомаршевой лестнице;  
*Б* — непрерывность внутреннего поручня многомаршевой лестницы  
 Рисунок 10 — Поручни на многомаршевой лестнице

5.3.5 Поручни лестницы, за исключением внутреннего поручня лестницы в лестничной клетке, должны иметь с обеих сторон участки, выходящие за пределы лестничного марша минимум на  $(300 \pm 30)$  мм. Указанные участки поручней должны быть горизонтальными (см. рисунки 11 *А*, 13, 14, 15 *А*).



#### Перила для лестницы VERT Line, 1 пог. м, AISI 304

Артикул: **52257-1**

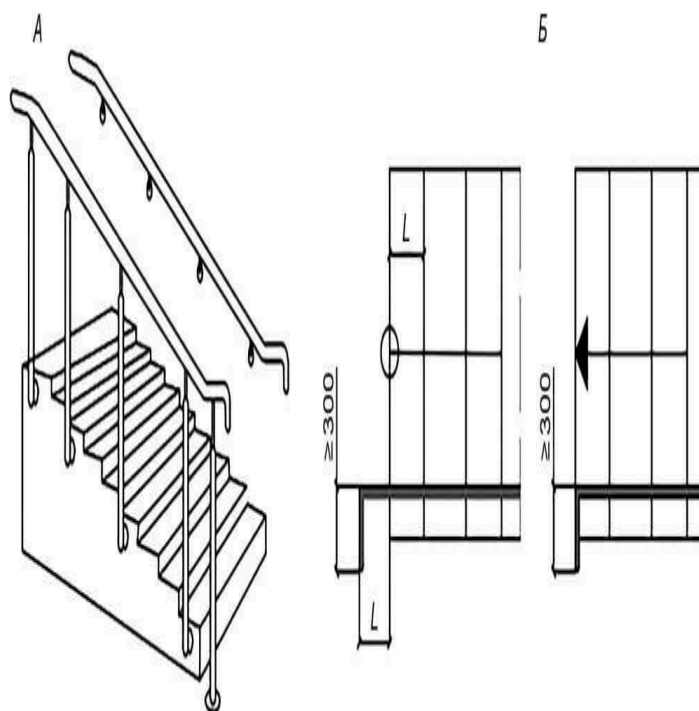
Размеры: **905x1000x150 мм**

Производитель в России: **ООО «Вертикаль»**

В стесненных условиях допускается на поручнях по краям лестничного марша выполнять завершающие части под углом до  $90^\circ$  во внешнюю сторону (см. рисунок 11 *Б*).

При наличии достаточного места для сохранения высоты от поверхности передвижения поручни в нижней части лестницы устанавливают с дополнительными наклонными участками,

выходящими за пределы лестничного марша, на глубину одной ступени лестницы (см. рисунки 13 Б и 14 Б).



*A* — поручни лестниц; *B* — поручни лестниц в стесненных условиях;

*L* — ширина ступеней

Рисунок 11 — Примеры размещения поручней и их завершающей части на лестнице

5.3.6 Ограждение лестниц в зданиях образовательных и иных организаций, которые посещают дети в возрасте до восьми лет, выполняют в соответствии с пунктом 6.13 СП 118.13330.2022. При установке на высоте 500 мм поручня для детей запрещено размещение дублирующего параллельного поручня на высоте 700 мм. Необходимо избегать горизонтального и наклонного членения ограждений, опасного для детей (см. рисунок 12).

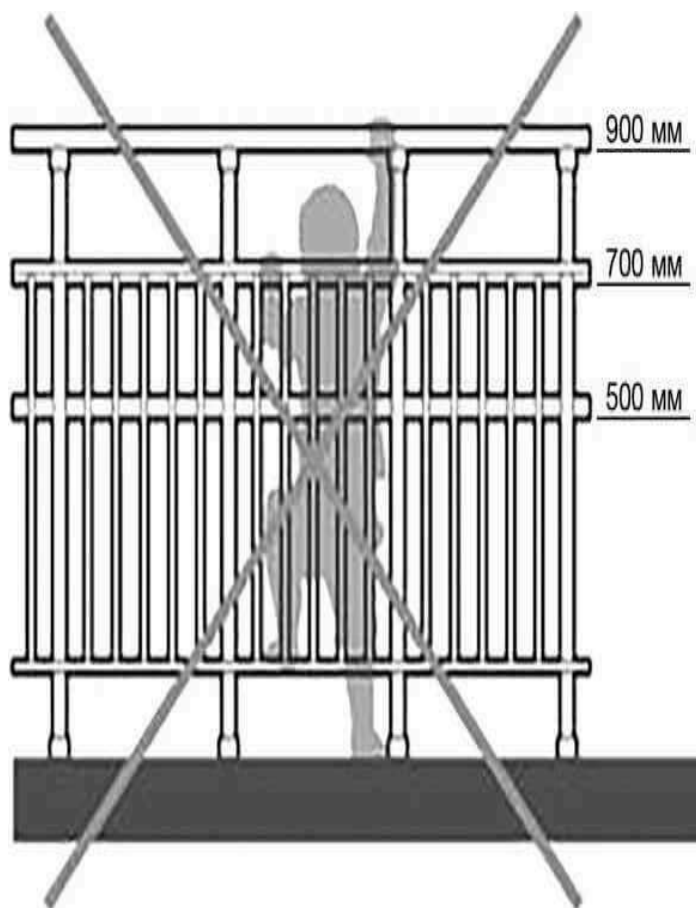
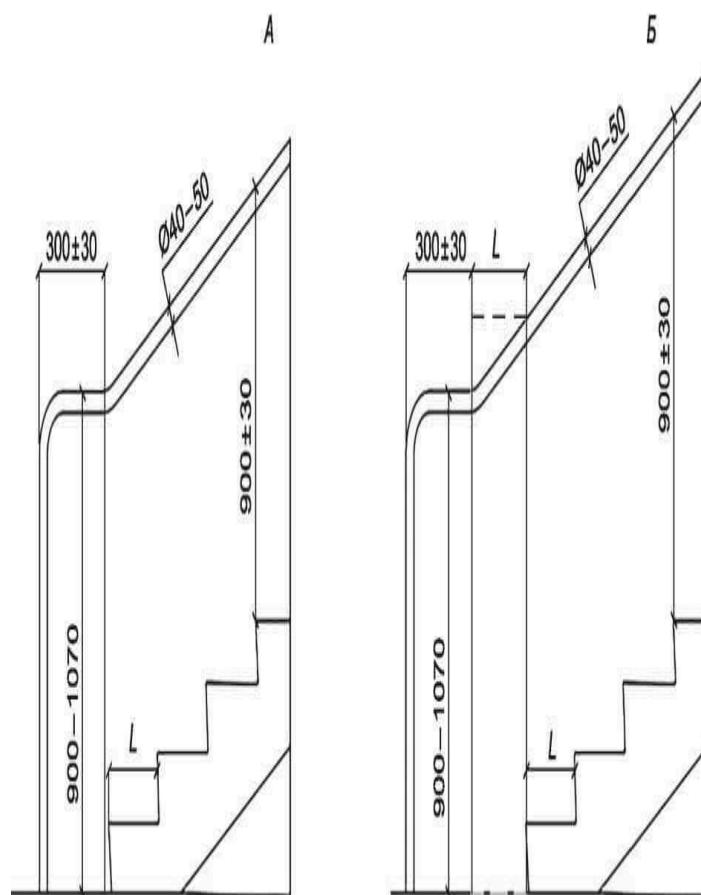
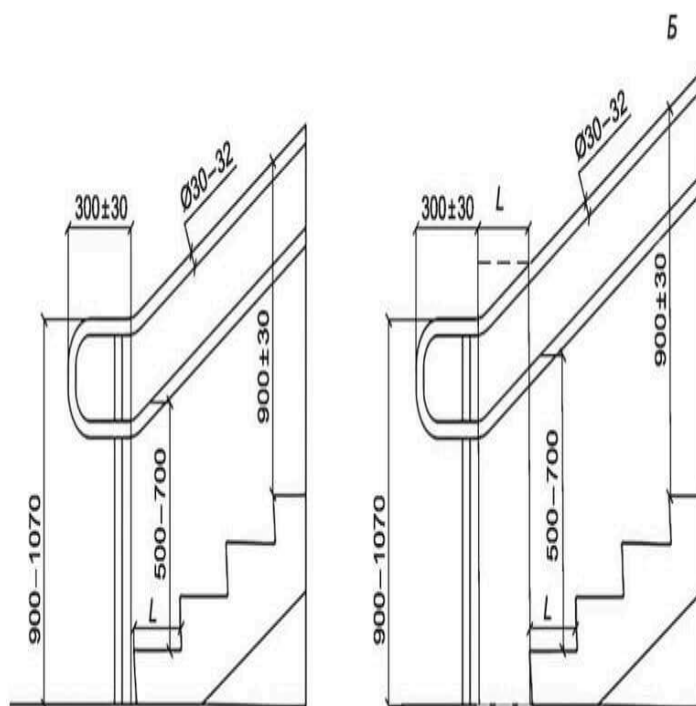


Рисунок 12 — Недопустимое расположение дублирующих поручней одновременно на высоте 700 и 500 мм

5.3.7 Форма завершающих частей поручней должна быть выполнена в соответствии с пунктом 5.1.13 СП 59.13330.2020 (см. рисунок 13). При парном расположении на двух уровнях (верхний уровень — для использования взрослыми пользователями, нижний — для использования детьми) поручни должны быть соединены между собой, при этом допустимо применять поручни круглого сечения одного диаметра (от 30 до 32 мм) и для взрослых, и для детей (см. рисунок 14). Окончания двухсторонних разделительных поручней должны быть соединены между собой в горизонтальной плоскости (см. рисунок 14 Б).

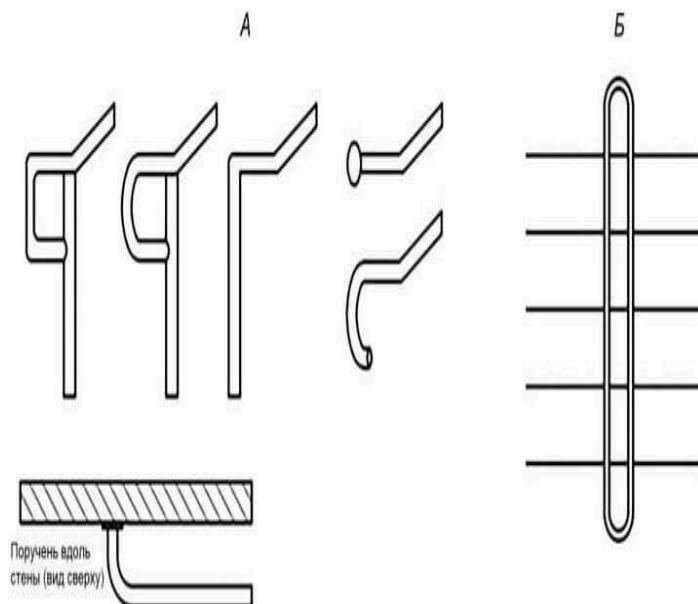


*A* — минимальный вылет завершающей горизонтальной части поручней;  
*B* — оптимальный вылет завершающей части поручней с дополнительным наклонным участком на ширину ступени при отсутствии стесненных условий  
 Рисунок 13 — Завершения одноуровневых поручней на лестнице



*А* — минимальный вылет завершающей горизонтальной части поручней;  
*Б* — оптимальный вылет завершающей части поручней  
с дополнительным наклонным участком на ширину ступени при отсутствии стесненных условий

Рисунок 14 — Завершения двухуровневых поручней (верхний уровень — для использования взрослыми, нижний — для использования детьми) на лестнице



*А* — варианты завершающих частей поручней на лестницах;  
*Б* — окончания двухсторонних разделительных поручней  
Рисунок 15 — Завершения поручней на лестнице

5.3.8 На поручнях лестниц многоэтажных зданий (более двух этажей) выполняют тактильные знаки для лиц с нарушениями зрения с указанием номера этажа или иной информации (направление движения к определенному помещению, к эвакуационному выходу и т. д.) в соответствии с ГОСТ Р 51671 (см. рисунок 16 *А*). Тактильные знаки не наносят на поручни для детей.



**Накладка на поручень, 200мм, в AL профиле, принт №1**

Арт. **86187-01-200-PR1**

Производитель в России: **ООО «Вертикаль»**

[Тех. задание](#)



**Накладка на поручень, контраст, в AL профиле, принт №1**

Арт. **86188-02-PR1**

Производитель в России: **ООО «Вертикаль»**

[Тех. задание](#)



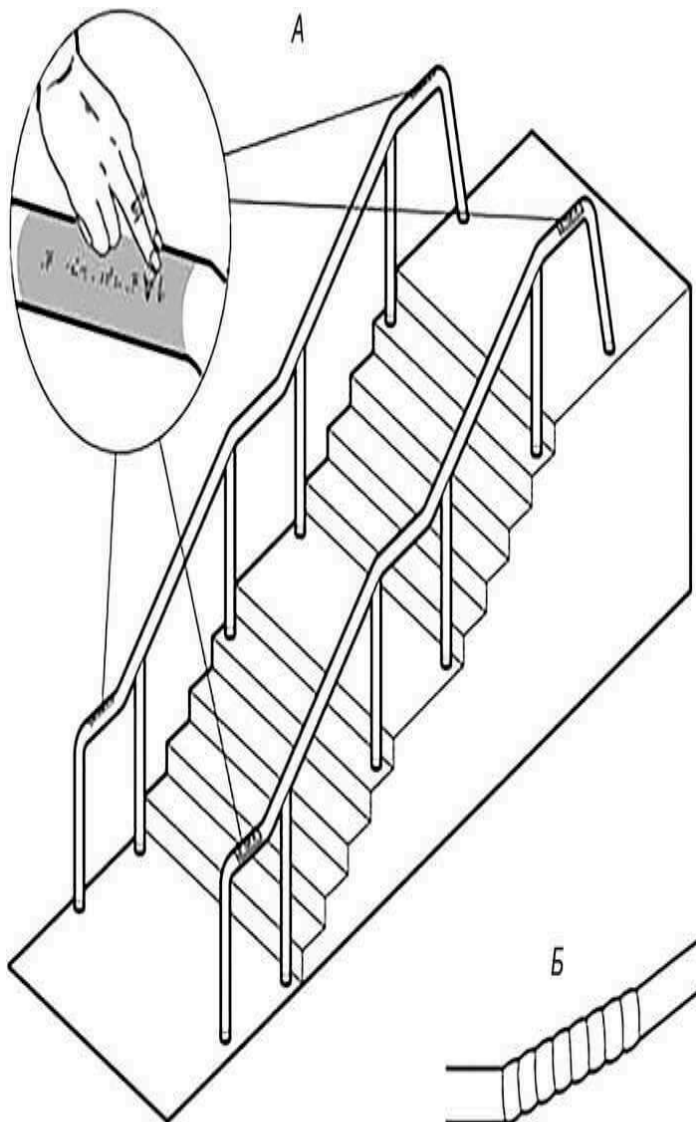
### Накладка на поручень, фотолюм, 200мм, в AL профиле, №6

Арт. **86187-02-200-PR6**

Производитель в России: **ООО «Вертикаль»**

[Тех. задание](#)

Примечание — Смена материала, рельефные кольца на конце наклонной части поручня служат незрячим пользователям сигналом об окончании лестницы (см. рисунок 16 Б).



*A* — тактильная маркировка;

*B* — смена материала

Рисунок 16 — Тактильная маркировка на поручнях

#### 5.4 Поручни на путях движения, поручни-отбойники (отбойники с функцией захвата)

5.4.1 Поручни на путях движения должны удовлетворять требованиям 5.1, СП 59.13330 и следующим требованиям.

На доступных маршрутах на территориях медицинских организаций, организаций социального обслуживания, а также организаций, обеспечивающих проведение реабилитационных

мероприятий, на пешеходных путях с повышенным уклоном могут быть предусмотрены поручни с обеих сторон в качестве средства поддержания равновесия и указания направления.

5.4.2 Высота размещения поручней для взрослых от 900 до 1000 мм от уровня горизонтальной пешеходной поверхности, для детей — от 500 до 700 мм (см. рисунок 17) с учетом допуска в соответствии с пунктом 6.2.8 СП 59.13330.2020.

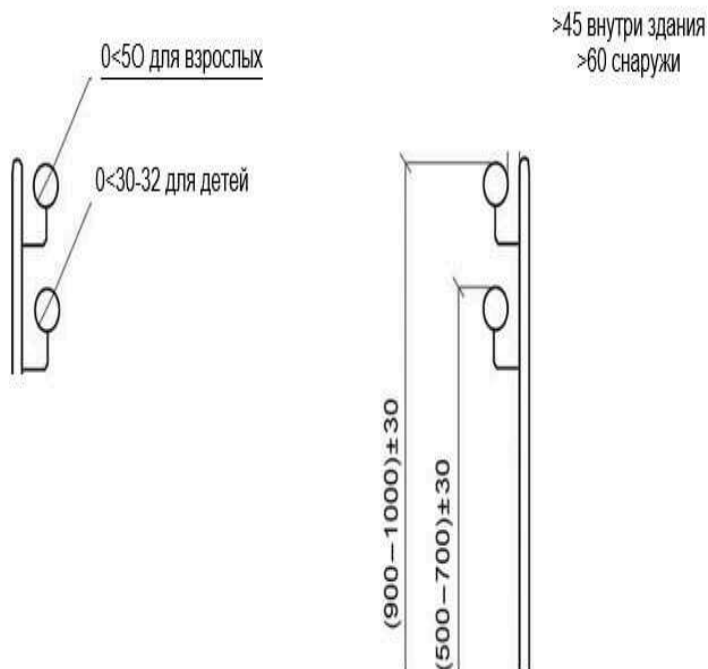


Рисунок 17 — Поручни на горизонтальных путях движения

5.4.3 Концы прямых участков поручней должны быть загнуты к стене или ограждению, крепление к поручню вдоль горизонтальных путей движения может подходить сбоку. Поручни на путях движения могут прерываться в местах сужения прохожей части и в местах размещения выключателей, панелей управления, мебели, прилегающих путей движения и т. п. Поручни не должны прерываться на поворотах путей движения (см. рисунок 18).

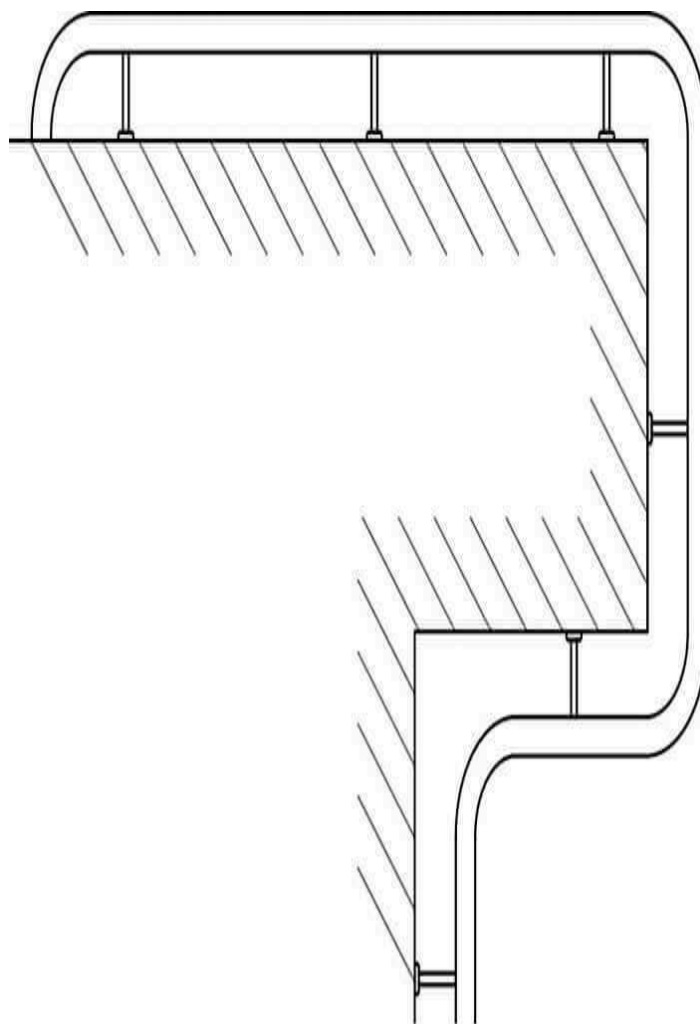


Рисунок 18 — Пример поручней на поворотах путей движения

5.4.4 В организациях для проживания и размещения инвалидов могут быть установлены на стене перед дверью со стороны ручки вертикальные поручни вне зоны размещения информационных табличек (см. рисунок 19).

Примечание — Вертикальные поручни у дверных проемов будут служить ориентиром для незрячих пользователей при подходе к двери и снижать риск их травмирования при столкновении с открывающимся полотном двери, а инвалидам с нарушением опорно-двигательного аппарата они служат дополнительной опорой при открывании двери.

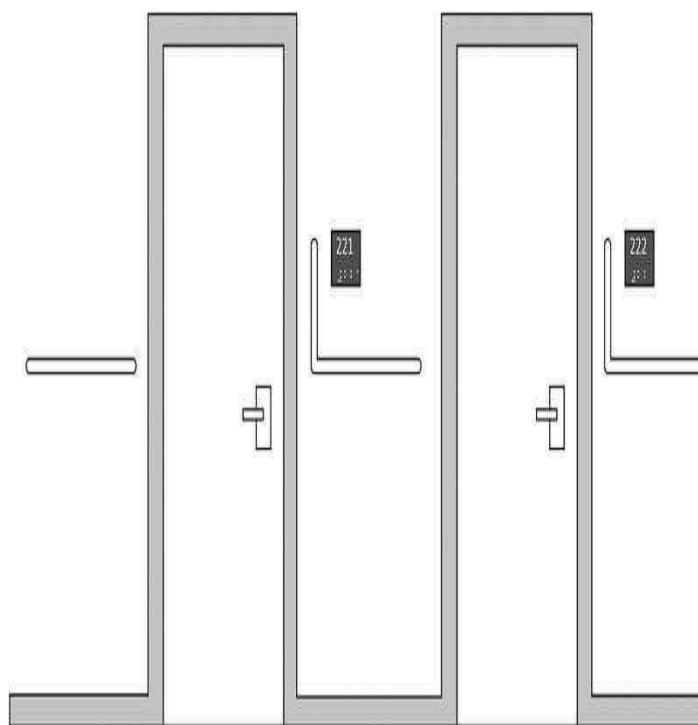
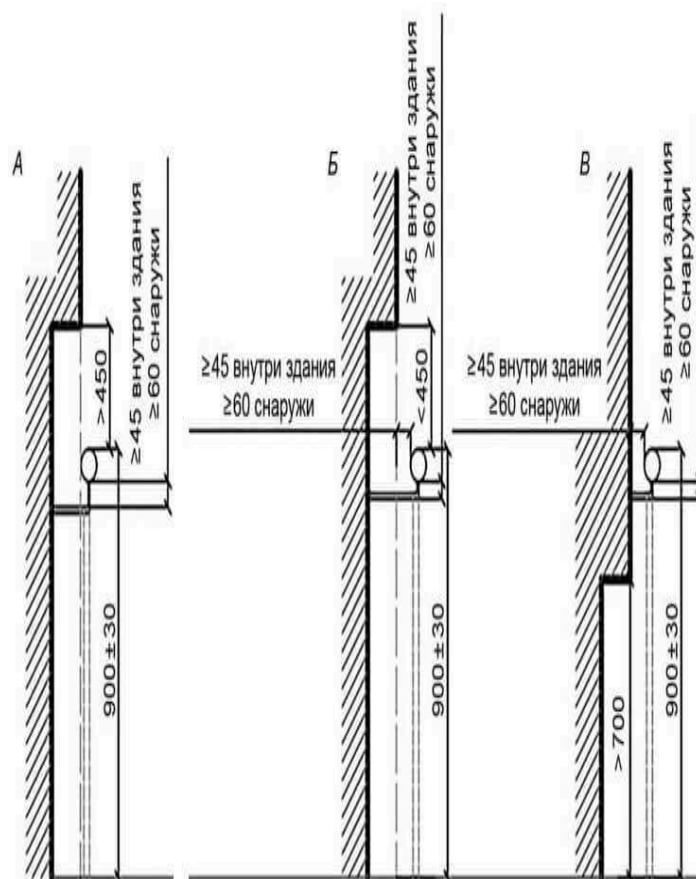


Рисунок 19 — Пример поручней с вертикальным участком со стороны ручки двери

5.4.5 Опорные устройства могут выполнять на путях движения защитную роль перед нависающими препятствиями, расположенными на высоте более 700 мм (СП 59.13330.2020, пункт 5.1.13), при этом их расположение относительно стены зависит от размера выступа в зону движения и его высоты от уровня пола нависающего препятствия (см. рисунок 20 А, Б, В).



*А* — поручень под выступом, нависающем над поручнем на высоту более 450 мм;  
*Б* — поручень под выступом, нависающем над поручнем на высоту менее 450 мм;  
*В* — поручень перед выступом на высоте ниже крепления поручня

Рисунок 20 — Размещение поручней у нависающих препятствий

5.4.6 Поручни на путях движения в здании могут быть совмещены с отбойной доской (см. рисунок 21).



#### Поручень-отбойник с AL сердечником Н160

Арт. **50072**

Размеры: **158x30 мм**

Производитель в России: **ООО «Вертикаль»**

[Скачать тех. задание](#)



#### Поручень-отбойник со вставкой Н150, сер

Арт. **50230-1-1К-Г**

Размеры: **150x1000x38 мм**

Производитель в России: **ООО «Вертикаль»**

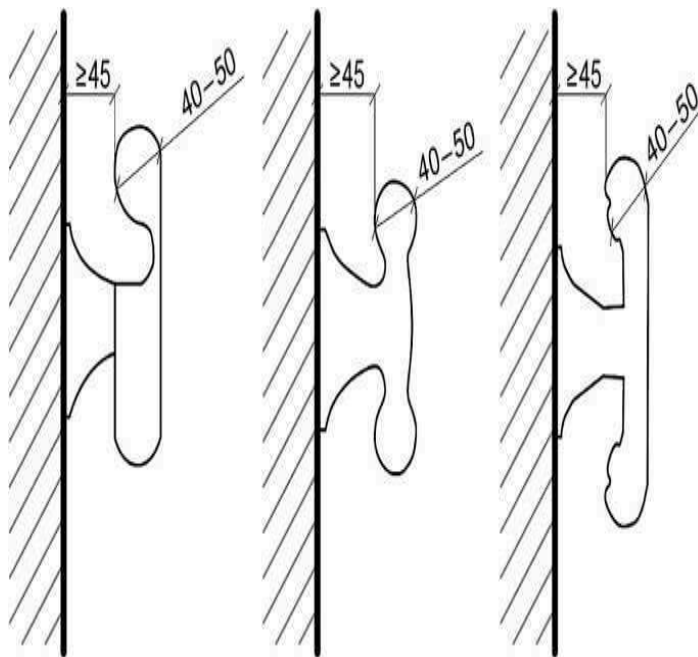


Рисунок 21 — Допустимые варианты конструкции поручня, совмещенного с отбойной доской

### 5.5 Поручни в санитарно-бытовых помещениях

5.5.1 Поручни, устанавливаемые в санитарно-бытовых помещениях, доступных для инвалидов, должны удовлетворять применимым к ним требованиям 5.1, СП 59.13330 и следующим требованиям.

**Поручень опорный, откидной, тип 2, AISI 304/PVC, D38**Арт. **87019-2**Производитель в России: **ООО «Вертикаль»**[Тех. задание](#)**Поручень опорный, откидной, тип 8, AISI 304/PVC, D32**Арт. **85019-8**Производитель в России: **ООО «Вертикаль»**[Тех. задание](#)**Поручень интерьерный угловой, высокий, D38, AISI 304**Арт. **52327-2**Производитель в России: **ООО «Вертикаль»**

Примечание — При индивидуальном использовании размеры поручней и высота установки могут изменяться в зависимости от предпочтений пользователя. Рекомендуется применять вариант крепления, позволяющий изменять высоту и расстояние между поручнями с учетом потребностей пользователей.

5.5.2 Диаметр поручней в санитарно-бытовых помещениях должен составлять от 30 до 40 мм с учетом отклонения по 5.1.4.

5.5.3 Поручни в санитарно-бытовых помещениях предусматривают с обеих сторон унитаза на одинаковом расстоянии от его оси. Расстояние между поручнями у унитаза должно быть в диапазоне от 700 до 750 мм при равном расстоянии от оси унитаза не менее 350 мм и не более 375 мм. Расстояние между поручнями измеряется по внутренней поверхности поручней «в чистоте» (см. рисунок 22).

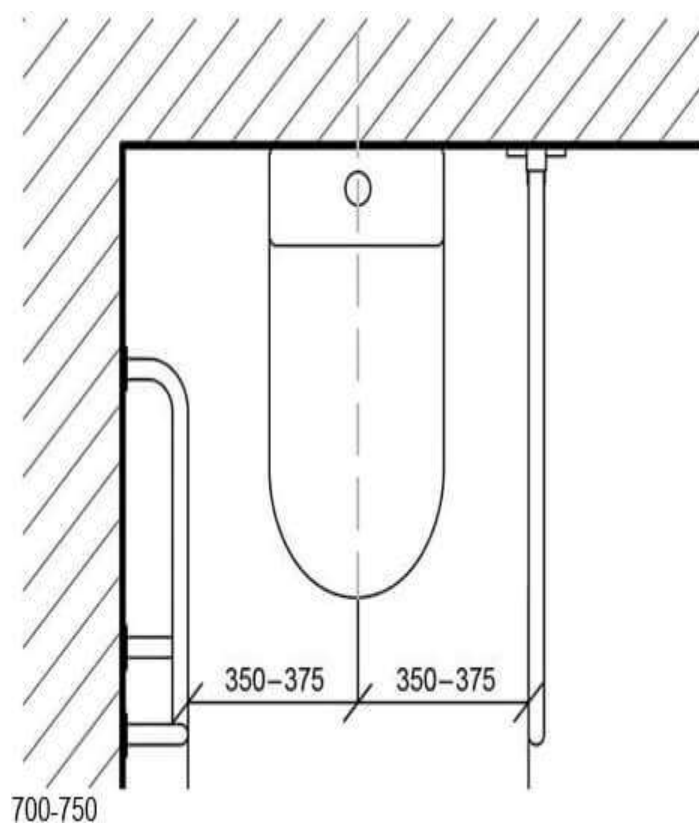
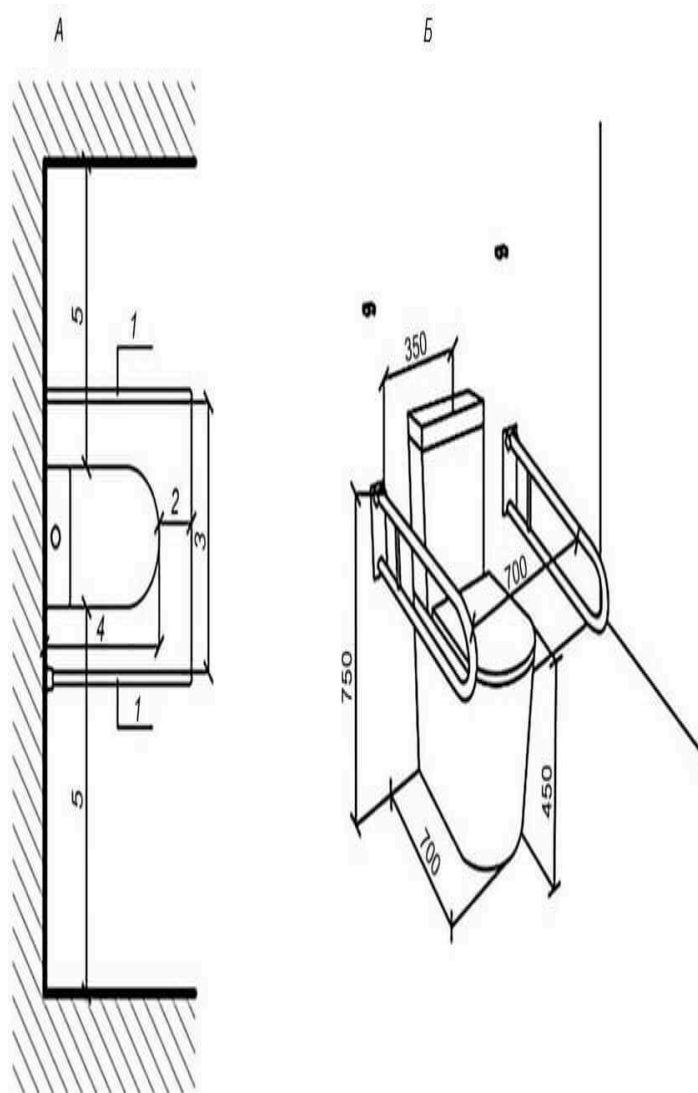


Рисунок 22 — Расстояние между поручнями у унитаза

Со стороны пространства для размещения кресла-коляски для пересадки на унитаз должен быть размещен откидной поручень (СП 59.13330.2020, пункт 6.3.3). При наличии пространства для пересадки по обе стороны от унитаза (островное расположение унитаза в универсальной кабине) откидные поручни необходимо устанавливать по обе его стороны (см. рисунок 23).



*A* — вид сверху; *B* — объемное представление;  
 1 — откидной поручень; 2 — вынос поручня — не менее 150 мм;  
 3 — расстояние между поручнями от 700 до 750 мм;  
 4 — длина унитаза 700 мм; 5 — ширина зоны для размещения кресла-коляски > 800 мм (при реконструкции > 750)

Рисунок 23 — Расположение откидных поручней около унитаза в случаях, когда пересадка возможна с двух сторон



### Поручень опорный, откидной, тип 8, AISI 304, D38

Арт. **80019-8**

Размеры: **270x100x700 мм**

Производитель в России: **ООО «Вертикаль»**

[Скачать тех. задание](#)



### Поручень опорный, откидной, тип 8, AISI 304/PVC, D32

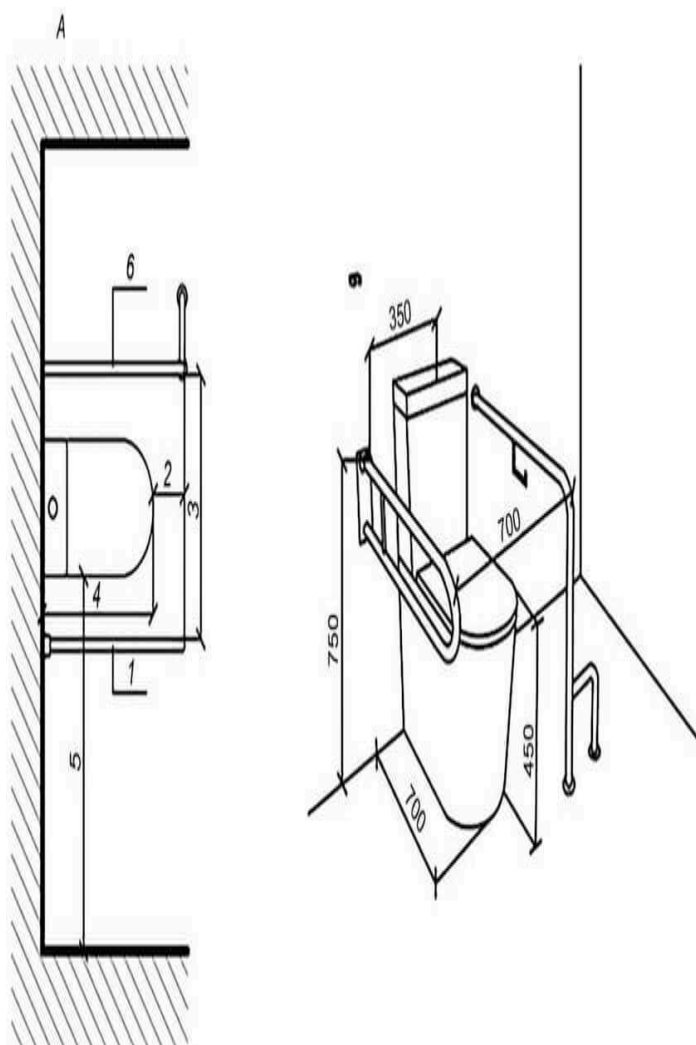
Арт. **85019-8**

Размеры: **250x100x700 мм**

Производитель в России: **ООО «Вертикаль»**

[Скачать тех. задание](#)

Вдоль унитаза при отсутствии свободной зоны для размещения кресла-коляски для пересадки сбоку от него с одной из сторон (с правым или левым расположением унитаза в санитарно-бытовых помещениях) устанавливается фиксированный (неподвижный) поручень (см. рисунки 24, 25).



*A* — вид сверху; *B* — объемное представление;

*1* — откидной поручень со стороны зоны пересадки; *2* — вынос поручня — не менее 150 мм;

*3* — расстояние между поручнями от 700 до 750 мм; *4* — длина унитаза 700 мм;

*5* — ширина зоны для размещения кресла-коляски > 800 мм (при реконструкции > 750);

*6* — фиксированный поручень настенно-напольного крепления (устанавливается на нормативном расстоянии от оси унитаза)

Рисунок 24 — Расположение поручней около унитаза в случаях, когда зона пересадки имеется только с одной стороны,

а унитаз установлен на значительном (но менее 800 мм) расстоянии от боковой стены



**Поручень опорный, откидной, тип 2, AISI 304, D38**

Арт. **80019-2**

Размеры: **770x196x840 мм**

Производитель в России: **ООО «Вертикаль»**

[Скачать тех. задание](#)



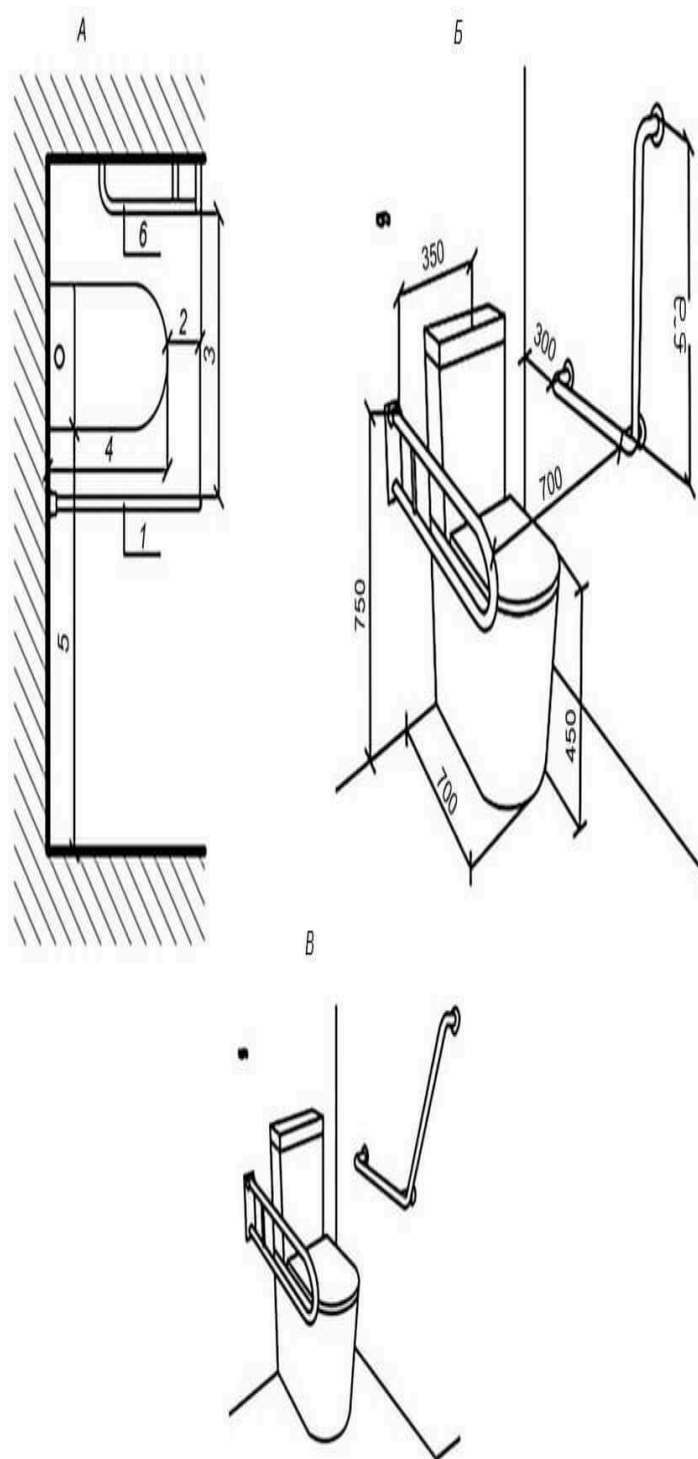
**Поручень опорный для санузла, лев, AISI304+PA, D32**

Арт. **81120L**

Размеры: **850x177x800 мм**

Производитель в России: **ООО «Вертикаль»**

[Скачать тех. задание](#)

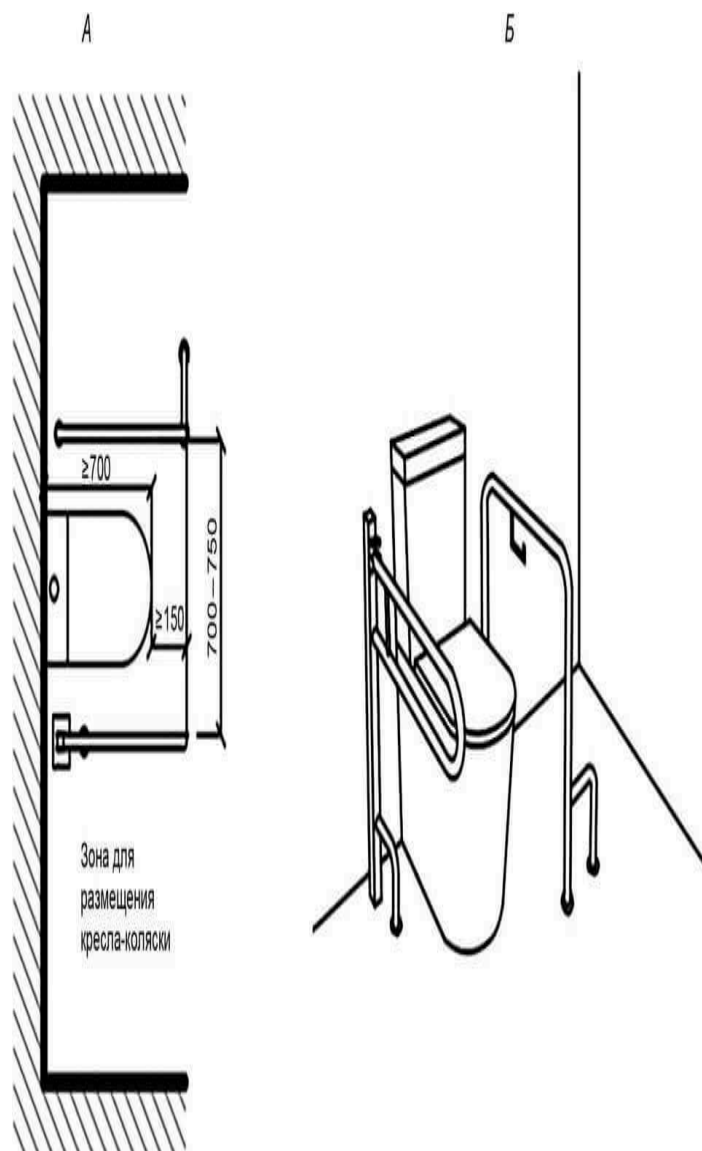


- A* — вид сверху; *B* — объемное представление;  
*B* — вариант с комбинированным поручнем, имеющим горизонтальный и наклонный участки;  
 1 — откидной поручень со стороны зоны пересадки;  
 2 — вынос поручня — не менее 150 мм;  
 3 — расстояние между поручнями от 700 до 750 мм;  
 4 — длина унитаза 700 мм;  
 5 — ширина зоны для размещения кресла-коляски > 800 мм (при реконструкции >750);  
 6 — фиксированный поручень настенного крепления комбинированный  
 (устанавливается на нормативном расстоянии от оси унитаза)

Рисунок 25 — Расположение поручней около унитаза в случаях, когда зона пересадки имеется только с одной стороны,

а унитаз установлен вблизи боковой стены так, что возможна установка фиксированного поручня настенного крепления на нормативном расстоянии от оси унитаза

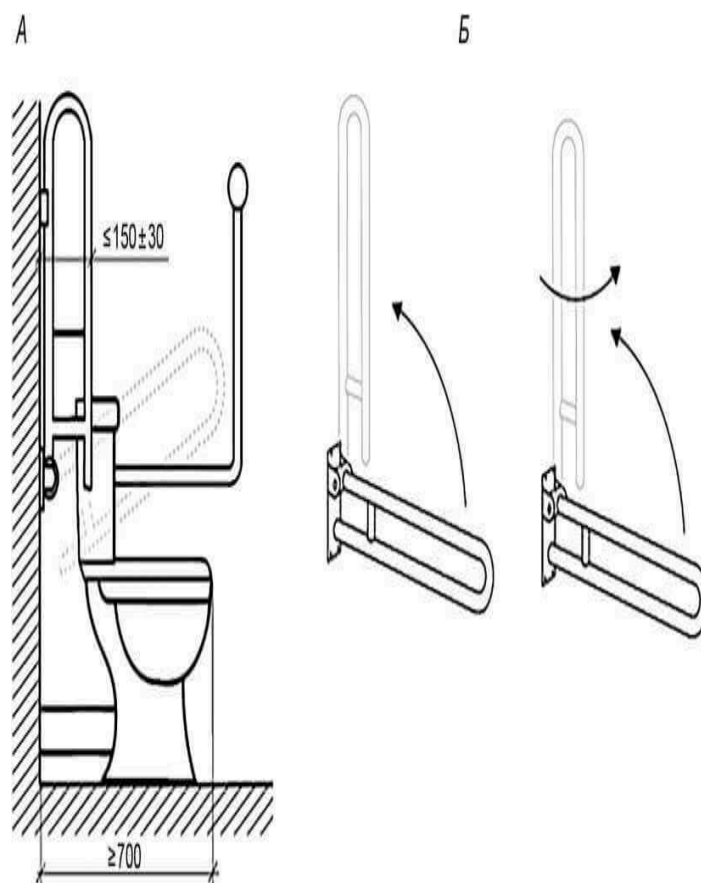
При недостаточной несущей способности стен в санитарно-бытовых помещениях допускается использование поручней напольного крепления — откидных на стойке и фиксированных поручней настенно-напольного и напольного крепления (см. рисунки 24 и 26).



*A* — вид сверху; *B* — объемное представление

Рисунок 26 — Поручни около унитаза при недостаточной несущей способности стен: откидной на стойке и фиксированный напольного крепления

1.1.4 Горизонтальные части поручней устанавливаются так, чтобы высота их верхнего края была 750 мм при высоте унитаза 450 мм (верхний край поручня должен быть на 300 мм выше сиденья унитаза). Отклонения по высоте установки — с учетом допуска  $\pm 30$  мм.



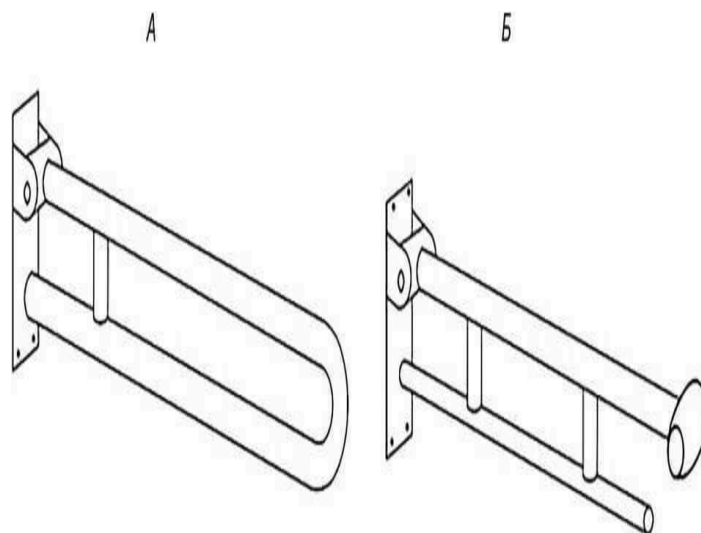
*A* — допустимая ширина откидного поручня, размещенного в зоне пересадки с кресла-коляски;  
*Б* — конструкция поручня с поворотно-откидным механизмом

Рисунок 27 — Особенности конструктивных элементов опорных устройств

1.1.5 Фиксированные опорные устройства не должны препятствовать фронтальному и боковому доступу к унитазу инвалида, использующего кресло-коляску, и инвалида с нарушением опорно-двигательного аппарата. Конструктивные элементы опорного поручня (стойка крепления, откидной поручень в вертикальном положении) со стороны бокового доступа к унитазу не должны выступать более чем на 150 мм в зону размещения кресла-коляски (см. рисунок 27 *A*) с учетом допуска  $\pm 30$  мм. При необходимости уменьшения выступа откидного поручня в верхнем положении следует применять конструкции с поворотно-откидным поручнем (см. рисунок 27 *Б*). Откидной поручень должен надежно закрепляться в вертикальном положении специальным устройством (пружинной скобой, магнитом и т. д.), подниматься и опускаться одной рукой с усилием не более 40 Нм. Опоры поручня, в том числе на уровне пола, следует располагать на расстоянии не менее 350 мм от оси унитаза, вне пространства между поручнем и унитазом.

1.1.6 Поручни должны выступать вперед от переднего края унитаза не менее чем на 150 мм (см. рисунки 23, 24, 25, 26), фиксированный поручень настенного крепления вдоль унитаза должен отступать от начала унитаза (бачка, инсталляции) не более чем на 300 мм (см. рисунок 25) с учетом допустимого отклонения по 5.5.3.

1.1.7 В зависимости от конфигурации поручня его концевые элементы, расположенные по переднему краю, должны быть либо соединены между собой (см. рисунок 28 *A*), либо скруглены (см. рисунок 28 *Б*).



*А* — соединение концевых элементов поручня;  
*Б* — скругление концевых элементов

Рисунок 28 — Варианты закругления на конце откидного поручня

1.1.8 При угловом (у стены) расположении унитаза поручень вдоль стены должен быть фиксированным— настенного, напольного или настенно-напольного крепления.

Фиксированный поручень настенного крепления следует выполнять комбинированным с горизонтальной и вертикальной или наклонной частью. Длина вертикальной или наклонной части должна быть не менее 600 мм (см. рисунки 25, 29).

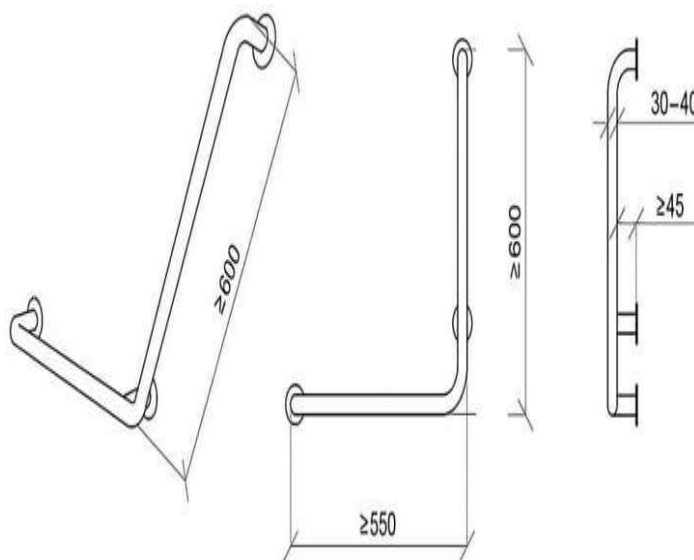


Рисунок 29 — Примеры конструкции комбинированных поручней

1.1.9 Комбинированные настенные поручни, устанавливаемые в адаптированной кабине уборной для пользователей с нарушением опорно-двигательного аппарата и пожилых должны иметь длину не менее 550 мм и выступать за передний край унитаза не менее чем на 200 и не более чем на 250 мм, верхний край горизонтальной части поручня должен располагаться на высоте 750 мм (см. рисунок 30).

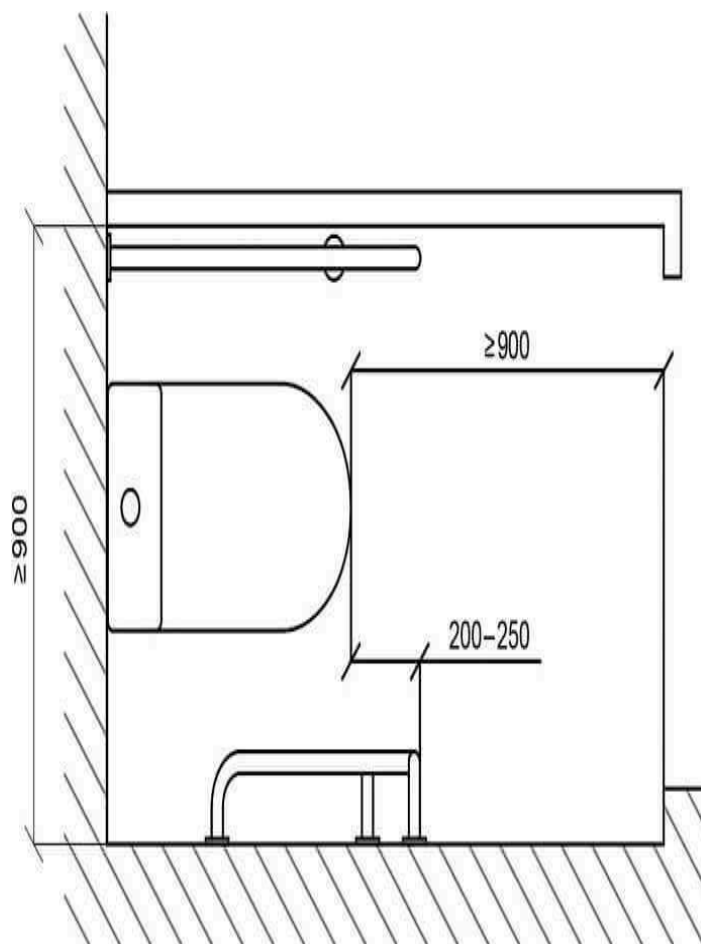
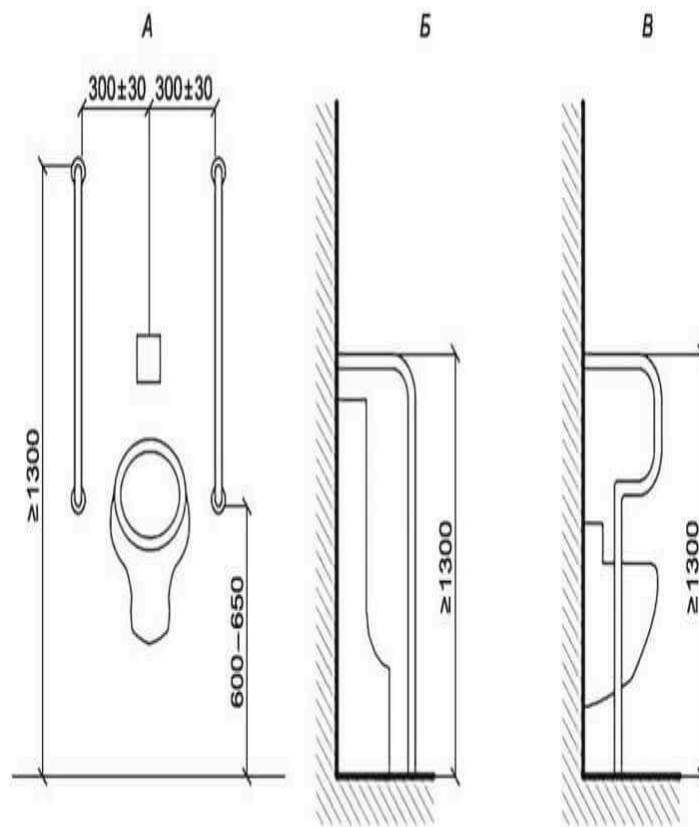


Рисунок 30 — Комбинированный поручень в адаптированной кабине уборной в блоке мужских и женских санитарно-бытовых помещений

1.1.10 В общественных уборных, доступных для инвалидов, писсуары, установленные согласно пункту 6.3.3 СП 59.13330.2020 и пункту 8.9 СП 136.13330.2012, оборудуются поручнями с двух сторон на расстоянии 300 мм от оси писсуара на высоту не менее 1300 мм (см. рисунок 31).

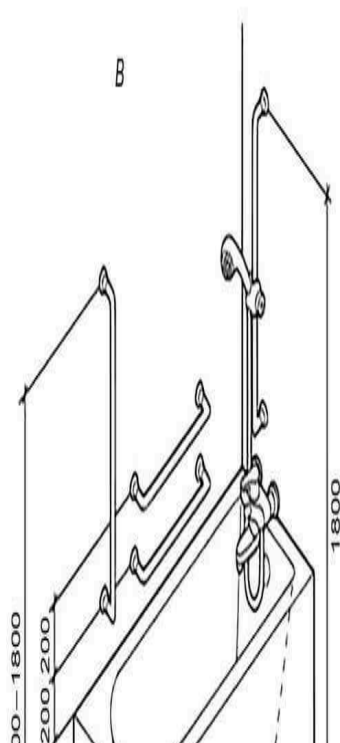
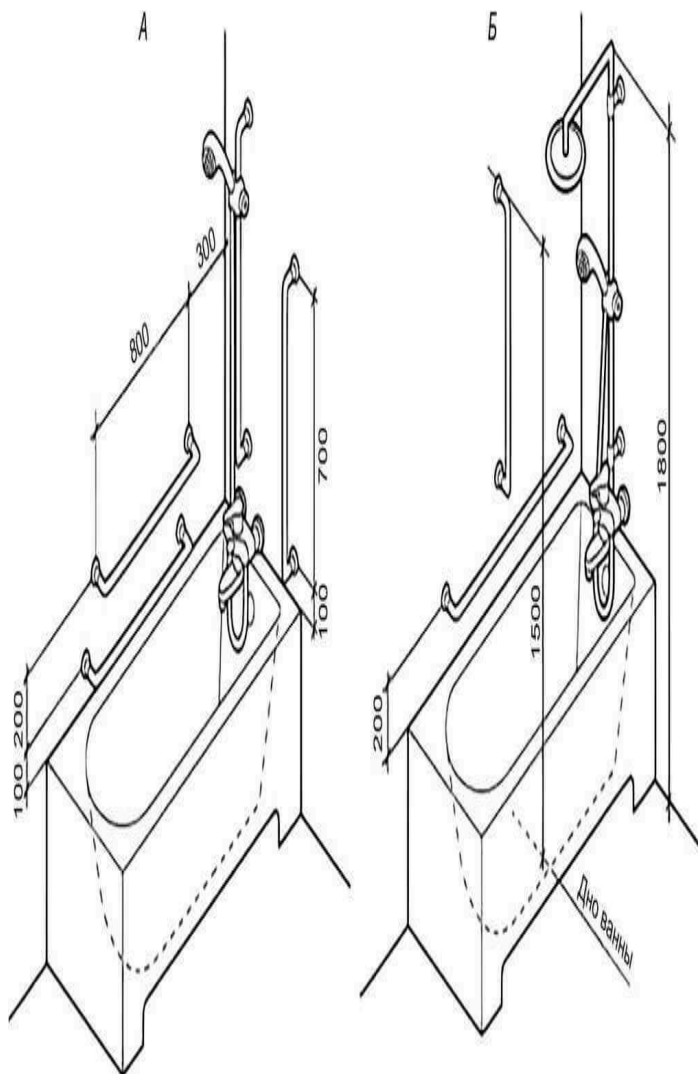


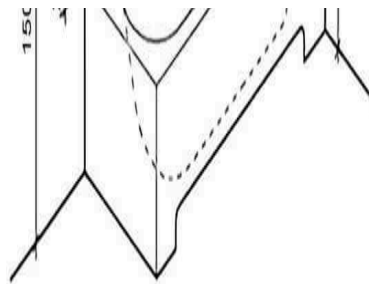
*A* — поручни настенного крепления у писсуара; *Б, В* — поручни напольно-настенного крепления

Рисунок 31 — Варианты установки поручней у писсуара

1.1.11 Поручни, устанавливаемые в ванных комнатах, доступных для инвалидов, должны быть горизонтального и вертикального расположения, в том числе комбинированные (см. рисунок 32). Горизонтальный участок поручня располагается на высоте не более 200 мм от верхней кромки ванны. Высота верхней части и нижней части вертикального поручня зависит от его расположения и определяется согласно рисунку 32.







*A* — размещение двух уровней горизонтальных поручней вдоль длинного борта ванны и вертикального поручня перед ванной; *B* — вертикальный и горизонтальный поручни вдоль длинного борта ванны;

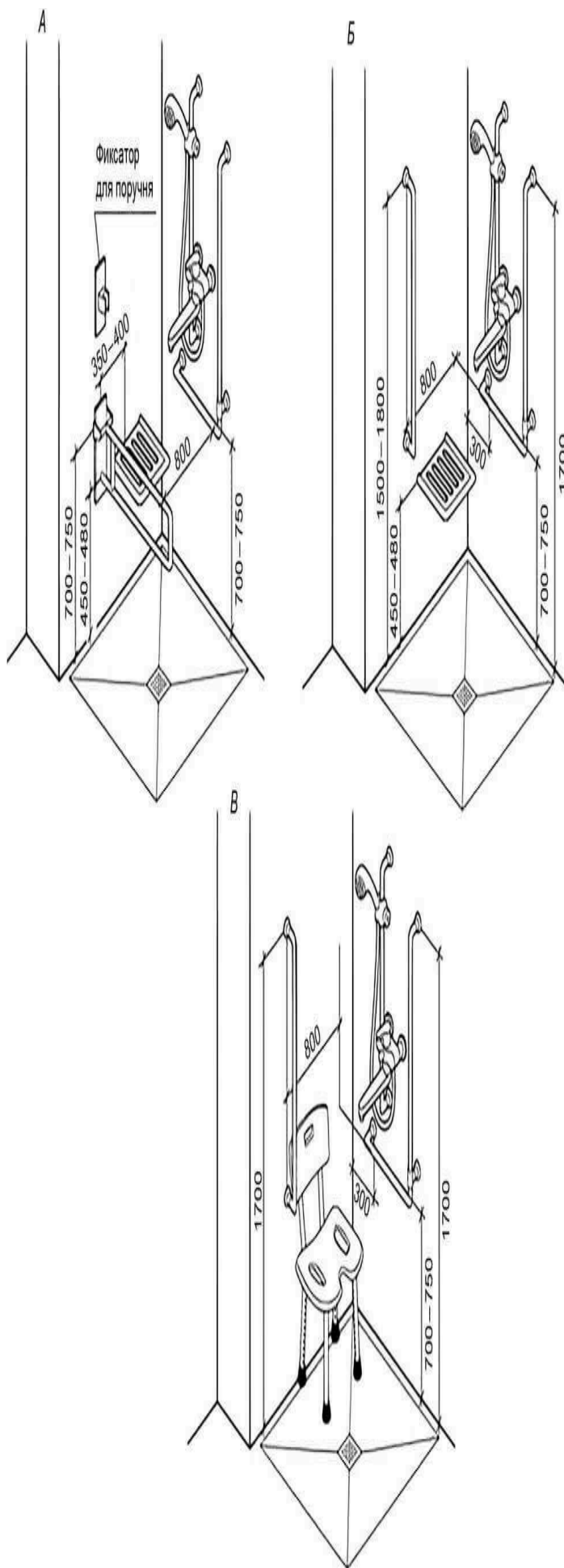
*B* — два уровня горизонтальных поручней и вертикальный поручень

Рисунок 32 — Варианты размещения поручней в ваннных комнатах

1.1.12 Поручни, устанавливаемые вдоль стен в душевых комнатах, доступных для инвалидов, должны быть прямые или комбинированные.

Со стороны пересадки на сиденье для душа в душевой комнате устанавливается откидной или прямой поручень, установленный вертикально (см. рисунок 33).





*A* — откидной и комбинированный поручни в душевой кабине;

*B, B* — вертикальный и комбинированный поручни в душевой кабине

Рисунок 33 — Расположение опорных поручней в доступной душевой кабине

1.1.13 В универсальных кабинках уборных в санитарно-бытовых помещениях по обеим сторонам раковины устанавливают фиксированные поручни для пользователей с нарушением опорно-двигательного аппарата, которым требуется дополнительная опора для поддержания равновесия при стоянии, в соответствии с рисунками 34, 35. Установка поручней по переднему краю раковины запрещена (см. рисунки А.10—А.15).

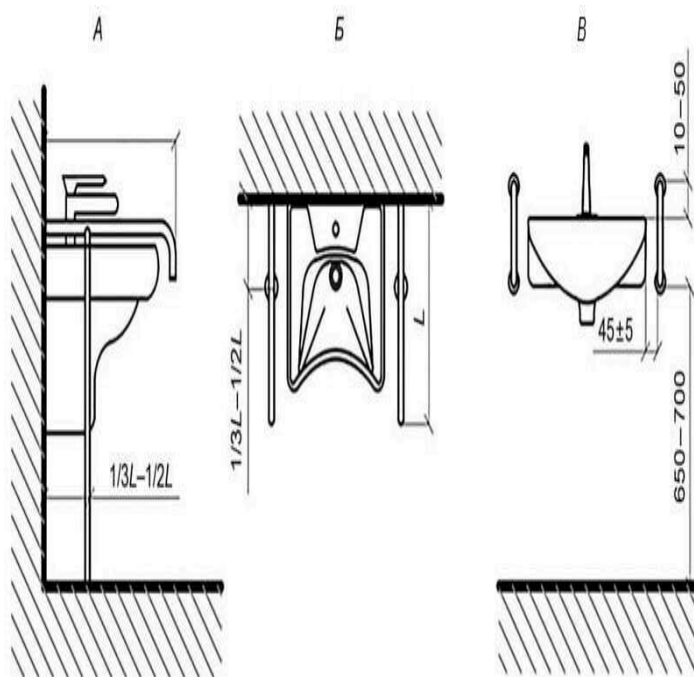
Просвет между раковиной и поручнем должен составлять  $(45 \pm 5)$  мм, расстояние между поручнем и боковой стеной — с учетом требований пункта 8.10 СП 136.13330.2012 по установке раковины. Верхний край поручня вдоль раковины должен быть выше раковины в пределах от 10 до 50 мм для предотвращения опирания на раковину. Выступ поручня за пределы переднего края раковины не должен превышать 100 мм, за исключением поручня, расположенного вдоль стены. Вертикальная опора у поручней настенно-напольного крепления должна быть смещена к стене и быть на расстоянии от стены не менее  $1/3$  длины и не более  $1/2$  длины горизонтальной опорной части поручня (см. рисунок 34 *A*).

В случае если поручень у раковины создает помеху для прохода и подхода к унитазу, используется вертикальный поручень (см. рисунок 35 *A*).

Примечание — Если из-за стесненных условий в санитарно-бытовом помещении установлена угловая раковина, ее оснащают прямыми вертикальными поручнями (см. рисунок 35 *B*).

При наличии доступных кабин уборных в блоках мужских и женских санитарно-бытовых помещений одну из раковин в общей умывальной, размещенную на высоте 800 мм от уровня пола, оборудуют поручнями.

В дошкольных учреждениях и для обучающихся от 1 до 4 классов с затруднениями в передвижении высота установки поручня определяется высотой раковины в соответствии с таблицей 1 [2]. Дополнительная раковина для детей-инвалидов, использующих кресла-коляски, установленная на высоте 800 мм, поручнями не оснащается.



*A* — поручень настенно-напольного крепления с дополнительной вертикальной опорой, вид сбоку;

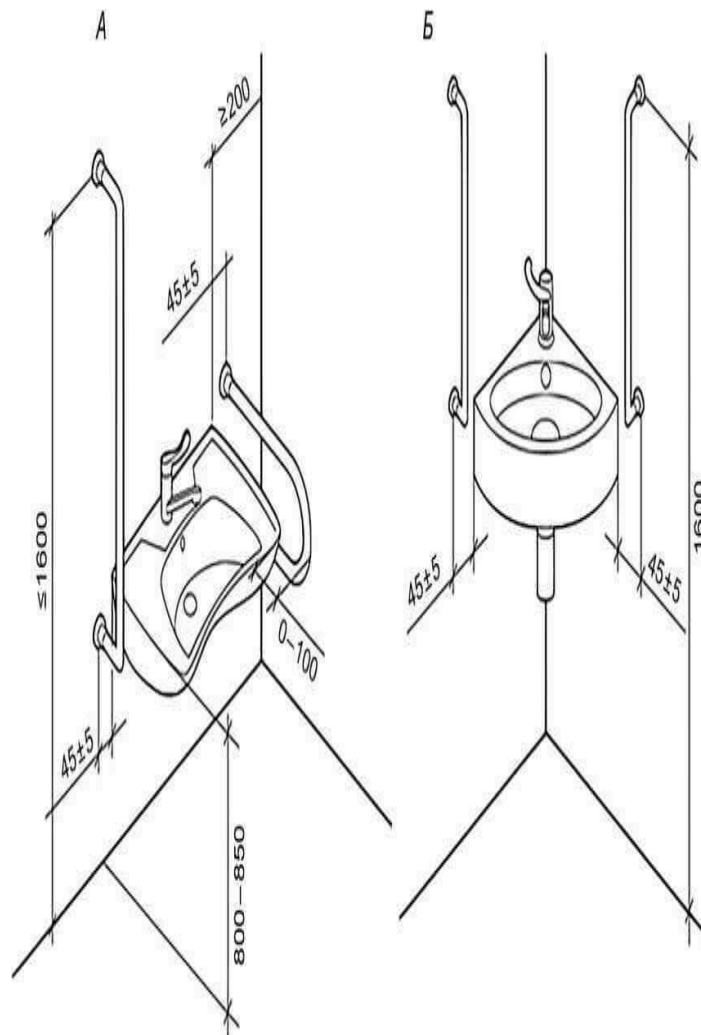
*B* — поручни на стен но-напольного крепления с дополнительной вертикальной опорой, вид

сверху;  
*B* — настенное крепление поручня

Таблица 1 — Высота поручней у детской раковины в дошкольных образовательных организациях и образовательных организациях для детей с нарушением опорно-двигательного аппарата, не использующих кресла-коляски

Возраст	до 4-х лет	от 4 до 7 лет	от 7 лет и старше
Высота раковины, м	0,4 от пола до верхнего края	0,5 от пола до верхнего края	от 0,7 до 0,8 от пола до верхнего края
Высота верхнего края поручня вдоль раковины, мм	выше раковины от 10 до 30	выше раковины от 10 до 50	выше раковины от 10 до 50
Выступ поручня за пределы переднего торцевого края раковины, мм	не более 50	не более 50	не более 50

Рисунок 34 — Расположение поручней в универсальных кабинках в санитарно-бытовых помещениях у раковины



*А* — вариант установки поручней у раковины в стесненных условиях;  
*Б* — вариант установки поручней с угловой раковиной в стесненных условиях

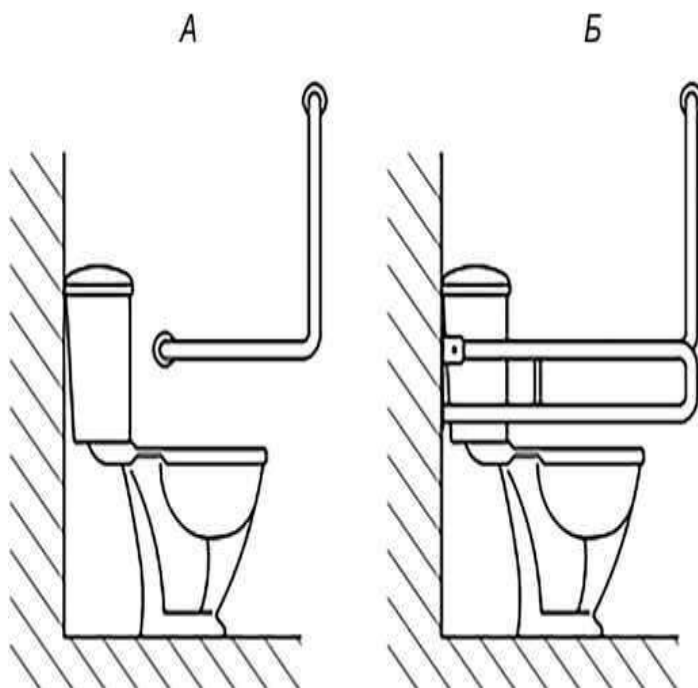
Рисунок 35 — Вертикальные поручни у раковины

1.1.14 Унитазы для детей-инвалидов до 12 лет оборудуют поручнями в соответствии с таблицей 2. При оснащении санитарно-бытовых помещений для детей старше 12 лет применяют правила установки для взрослых пользователей.

Таблица 2 — Высота поручней у детского унитаза для детей, использующих кресла-коляски

Возраст	До 6 лет	С 7 до 12
Расстояние от оси унитаза до поручня, мм	от 300 до 320	от 320 до 350
Высота поручня от сиденья унитаза, мм	выше на 200 при высоте унитаза от 300 до 370	выше на 240 при высоте унитаза от 370 до 430

В дошкольных учреждениях откидной поручень в кабинках не устанавливают (см. рисунок 36 *А*).



*А* — поручни у унитаза в дошкольном учреждении;  
*Б* — поручни у унитаза для детей начальной школы

Рисунок 36 — Поручни у детского унитаза

1.1.15 В доступных для инвалидов санитарно-бытовых помещениях, оборудованных душем (или гигиеническим душем), рекомендуется дополнительно устанавливать поручни вдоль стен на высоте 900 мм, в детских санитарно-бытовых помещениях на высоте от 500 до 700 мм в зависимости от возрастной категории.

## 5.6 Поручни в бассейнах

5.6.1 Поручни, устанавливаемые в залах специализированных ванн бассейнов, на входах в зал из помещений для переодевания и душевых, доступных для инвалидов, должны удовлетворять применимым к ним требованиям 5.1, СП 59.13330 и следующим требованиям.

5.6.2 Пологая лестница доступного входа в ванну бассейна и выхода из нее должна иметь поручни с обеих сторон. Установка поручня на лестнице должна обеспечивать безопасный вход и выход из бассейна и располагаться:

- на высоте 900 мм — вход в воду пешком в вертикальном положении с дополнительной опорой на руки;
- высоте 500—700 мм — вход в воду пешком детей;
- высоте 100—150 мм — вход в воду в положении сидя, переползанием по ступеням пологой лестницы с подтягиванием на руках (см. рисунок 37).

Поручни должны находиться в одной вертикальной плоскости.

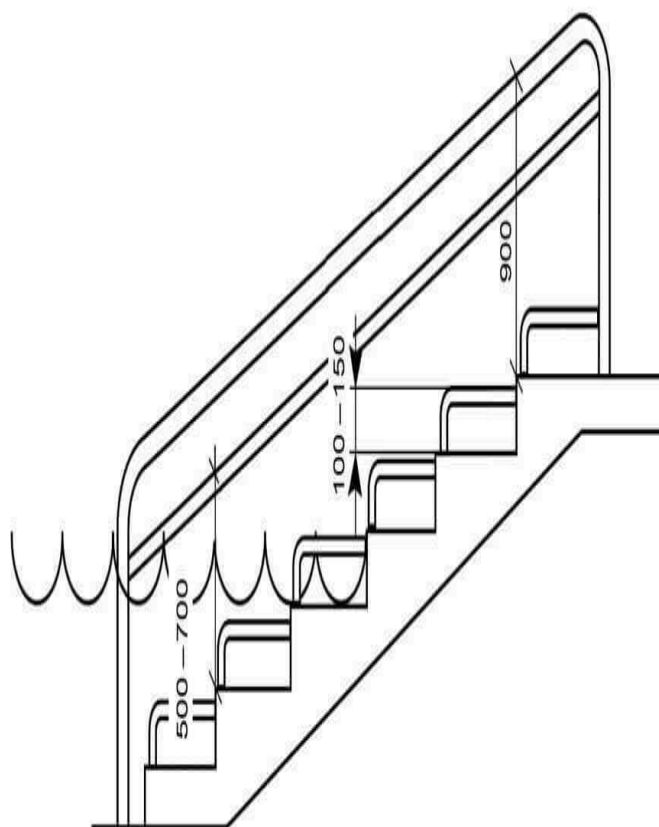
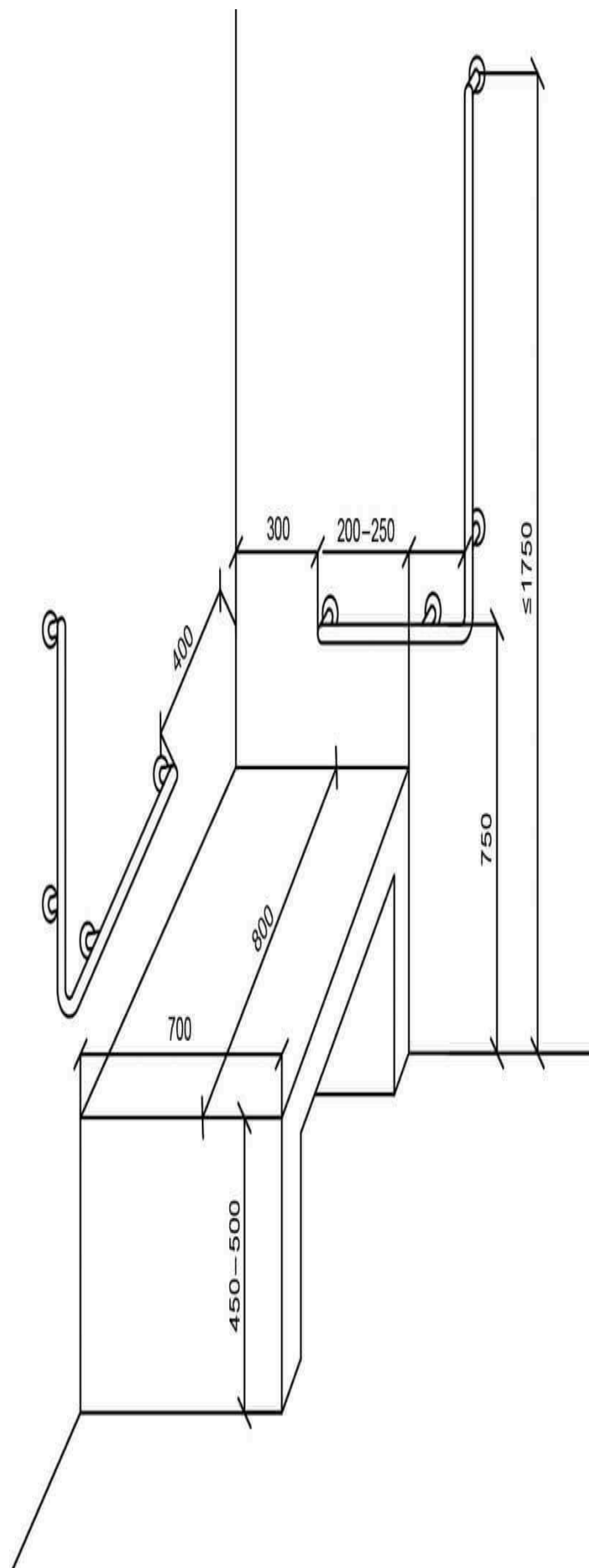


Рисунок 37 — Поручни на пологой лестнице в бассейн

## 5.7 Поручни в зонах обслуживания маломобильных групп населения

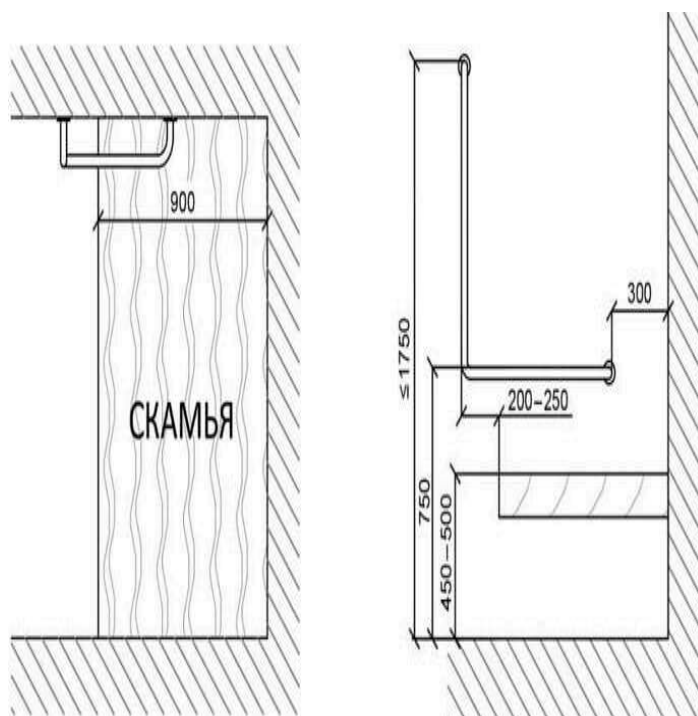
5.7.1 В примерочных кабинках, санитарно-бытовых помещениях с зоной переодевания и медицинских пунктах, предназначенных для маломобильных граждан, у скамей предусматривают установку поручней, обеспечивающих возможность самостоятельного подъема из положения лежа. Конструкция скамей должна предусматривать положение пользователя сидя или

полулежа с опущенными вниз ногами, без размещения тела в горизонтальном положении полностью (см. рисунок 38).



## Рисунок 38 — Поручни у скамьи для переодевания

5.7.2 Фиксированный поручень настенного крепления в специализированной примерочной кабине для инвалида, использующего кресло-коляску, в магазинах готовой одежды выполняют комбинированным на высоте от 750 до 1750 мм (см. рисунок 39).



## Рисунок 39 — Поручни в доступной примерочной кабине

5.7.3 Требования к поручням ограждений, устанавливаемым на лестницах и пандусах, ведущих на сцену в зрелищных учреждениях, должны удовлетворять требованиям СП 59.13330.

## **6. Требования безопасности**

6.1 Технические требования, обеспечивающие безопасность металлических конструкций, включая несущие элементы (перила, поручни, ограждения), регламентируются положениями ГОСТ 23118 и [3].

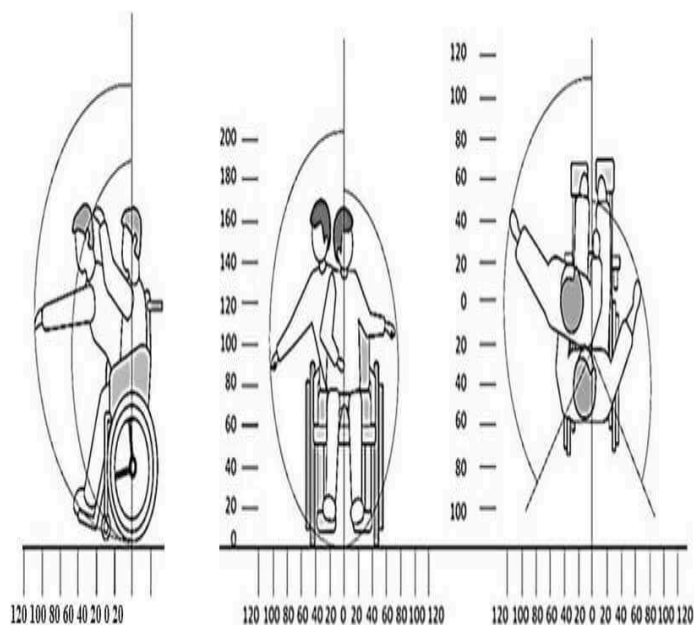
### **Приложение А (справочное)**

#### **Зона досягаемости для инвалидов**

При расположении опорных стационарных поручней для МГН в первую очередь следует учитывать зоны досягаемости инвалидов, использующих кресло-коляску (см. рисунок А. 1, А, Б).

А

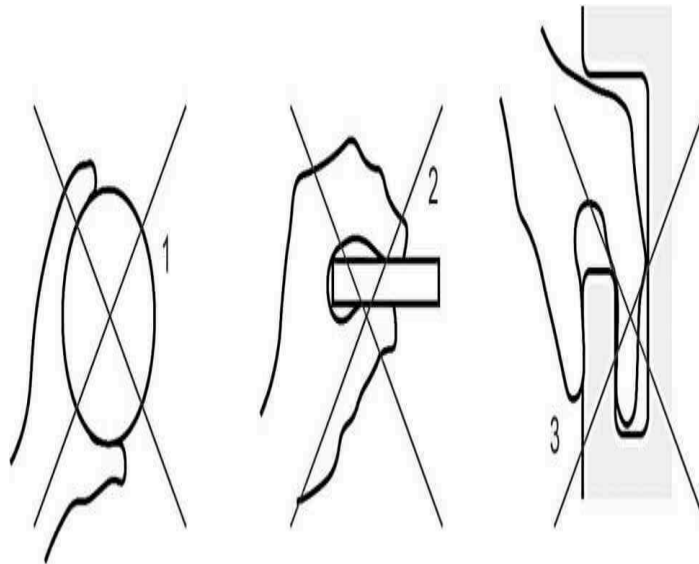
Верхний уровень	Верхний уровень	Возраст, лет	Размеры зоны досягаемости, мм
Нижний уровень	Нижний уровень	От 3 до 4	500–910
		От 5 до 8	450–1000
		От 9 до 14	440–1110



*А* — зона досягаемости для детей, использующих кресло-коляску;  
*Б* — для инвалидов, использующих кресло-коляску

Рисунок А.1 — Зона досягаемости инвалидов, использующих кресло-коляску

Конструкция опорных стационарных поручней для МГН должна обеспечивать надежный обхват рукой (см. рисунок А.2).



- 1 — поручень большого диаметра, за который нелегко ухватиться детям (диаметром более 30 мм) или взрослым (диаметром более 50 мм);  
 2 — широкий (более 60 мм) и тонкий профили, не удобные для обхвата;  
 3 — поручень в узкой нише, который трудно обхватить

Рисунок А.2 — Недопустимый профиль поручней

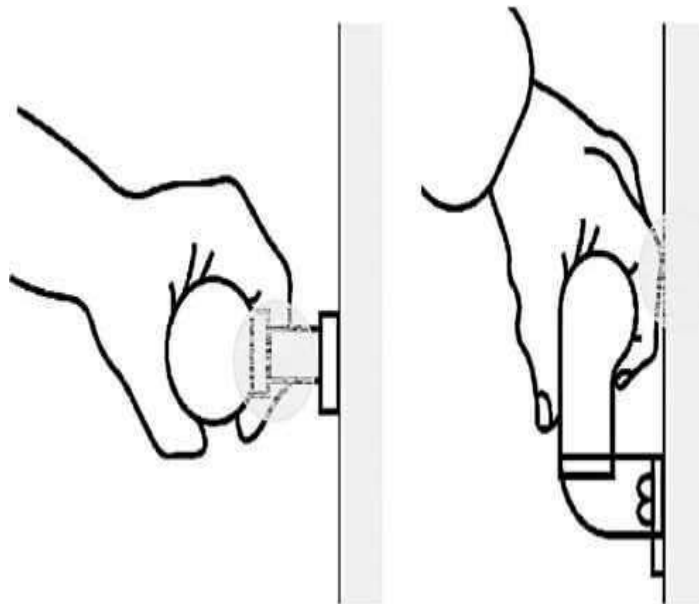


Рисунок А.3 — Недопустимое расположение поручней относительно места крепления и конструкций ограждения, приводящее к травме

Поверхность обхвата лестничного поручня не должна перекрываться стойками, креплениями и другими элементами, создающими опасность травмирования при движении руки по поручню. Рука должна свободно размещаться между поручнем и стеной (см. рисунок А.3). Для обеспечения безопасности эксплуатации поручня необходимо соблюдение нормативного расстояния между поручнем и стеной, указанного в 5.1.7

Расположение поручней не должно создавать травмоопасные ситуации для незрячих пользователей, которые могут определить препятствия перед собой, расположенные на высоте не более 700 мм от уровня поверхности передвижения. Так, опасная ситуация может

возникнуть, если стойки перил не будут находиться в одной вертикальной плоскости и/или будут выступать за пределы лестницы на расстояние, превышающее допустимое согласно 5.3.5 (см. рисунок А.4).

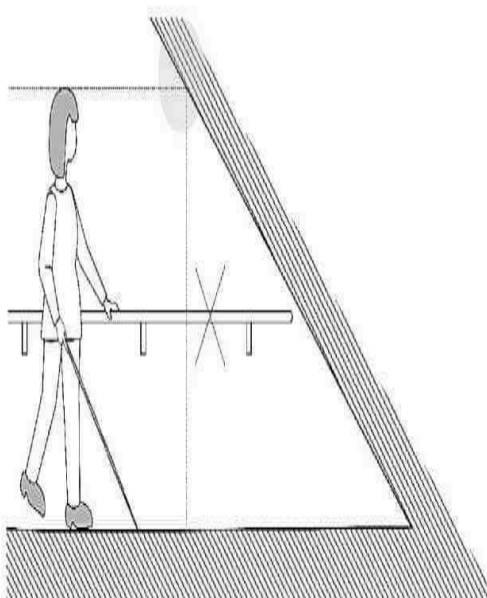
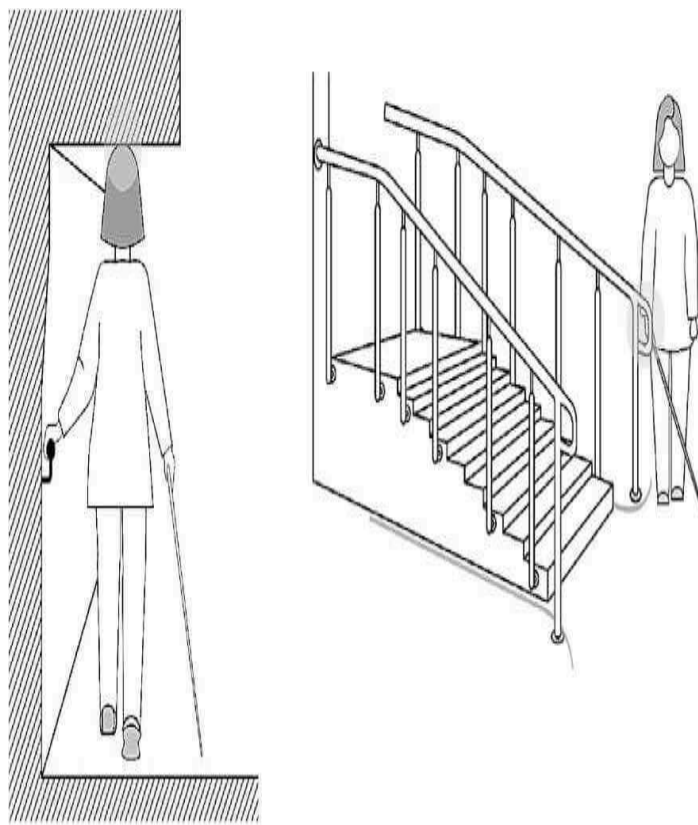


Рисунок А.4 — Расположение поручней, не обеспечивающее безопасность для незрячих пользователей

Поручни у унитаза обеспечивают поддержку пользователей при переходе на сиденье унитаза и обратно. Использование вертикального поручня облегчает вставание (см. рисунок А.5). Комбинированный поручень с вертикальной или наклонной частью является наиболее удобным в последовательности применяемых усилий и координировании движений при вставании.

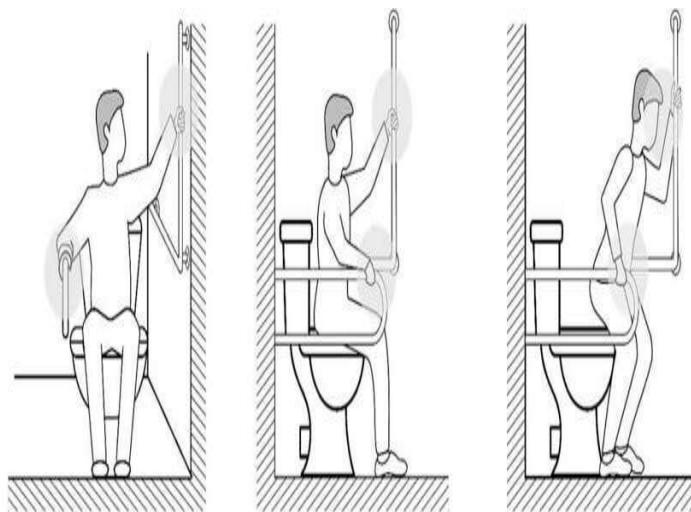


Рисунок А.5 — Использование вертикального поручня при вставании с унитаза

Отсутствие вертикальной части поручня компенсируется выступом поручня за пределы кромки передней части унитаза (см. рисунок А.6).

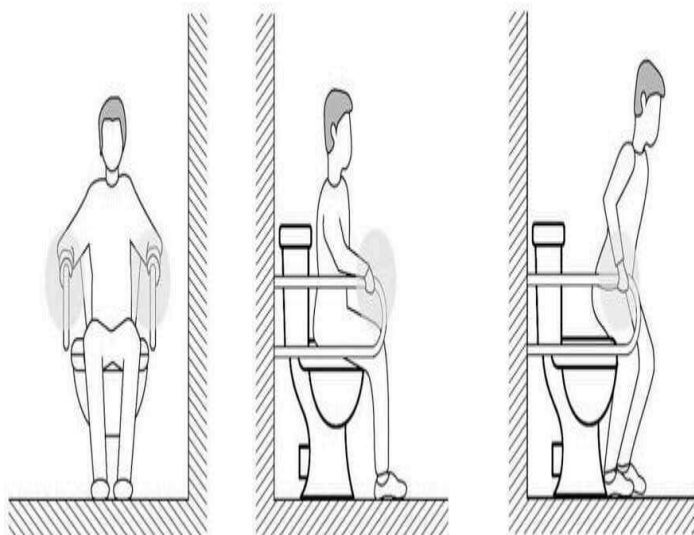


Рисунок А.6 — Использование выступающей за передний край унитаза части горизонтального поручня при вставании с унитаза

Инвалидам, использующим кресло-коляску, поручни необходимы при пересадке из кресла-коляски на унитаз и обратно. При этом используются разные варианты пересадки в зависимости от физических возможностей инвалида и расположения кресла-коляски относительно унитаза (см. рисунки А.7 и А.8).

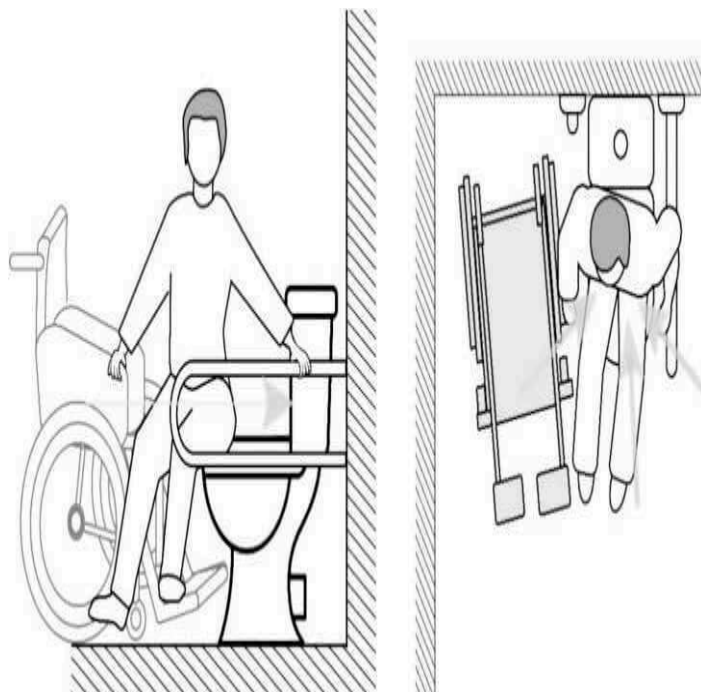


Рисунок А.7 — Использование поручней у унитаза при пересадке с кресла-коляски на унитаз

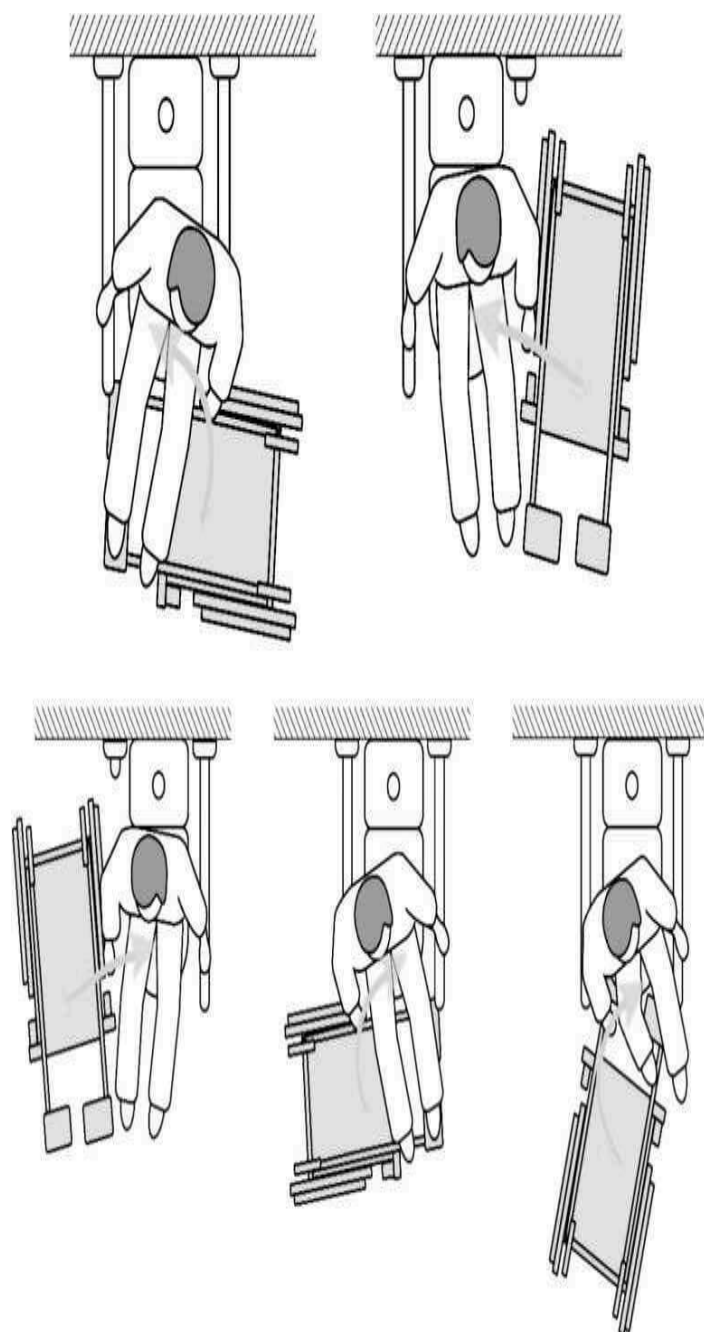


Рисунок А.8 — Варианты пересадки с кресла-коляски на унитаз в зависимости от физических возможностей инвалида

При боковом способе пересадки с использованием поручня с другой стороны унитаза откидной поручень со стороны пересадки поднимается и фиксируется в поднятом положении. При некоторых способах пересадки инвалид, который может вставать с коляски, может кратковременно опираться на оба поручня одновременно.

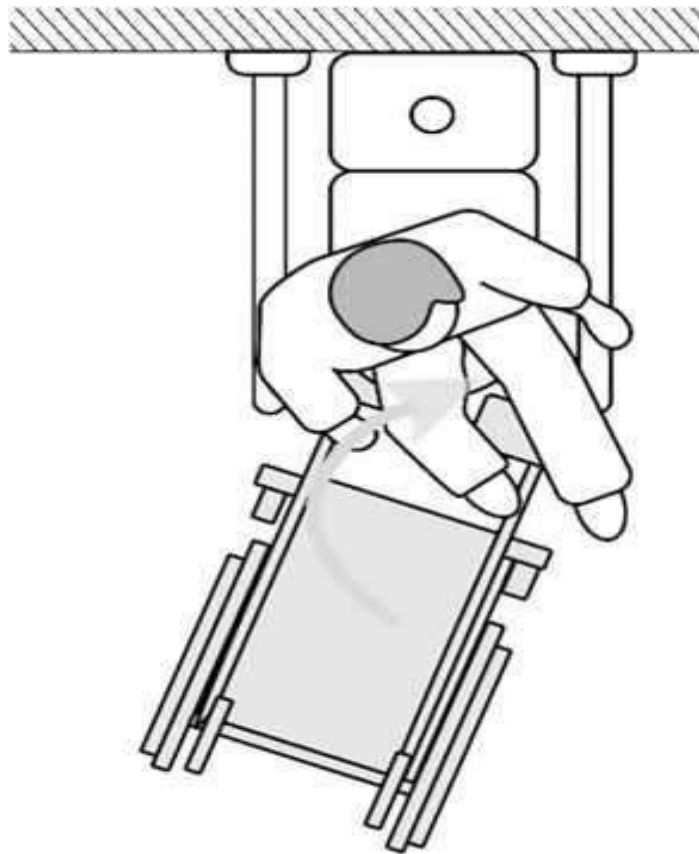


Рисунок А.9 — Пересадка с кресла-коляски на унитаз с кратковременным опиранием на ноги

Отдельным группам инвалидов доступен фронтальный способ пересадки с кратковременным вставанием и одновременным использованием поручней с двух сторон от унитаза (см. рисунок А.9).

Опорных стоек поручней следует избегать, так как они могут помешать передвижению на кресле-коляске.

Поручи по бокам раковины используют в основном пользователи с нарушением опорно-двигательного аппарата для поддержания равновесия, так как поручни предотвращают необходимость опирания на раковину (см. рисунок А.10).



#### Устройство регулировки высоты раковины, черное

Артикул: **51963-1**

Размеры: **940x580x380 мм**

Производитель в России: **ООО «Вертикаль»**

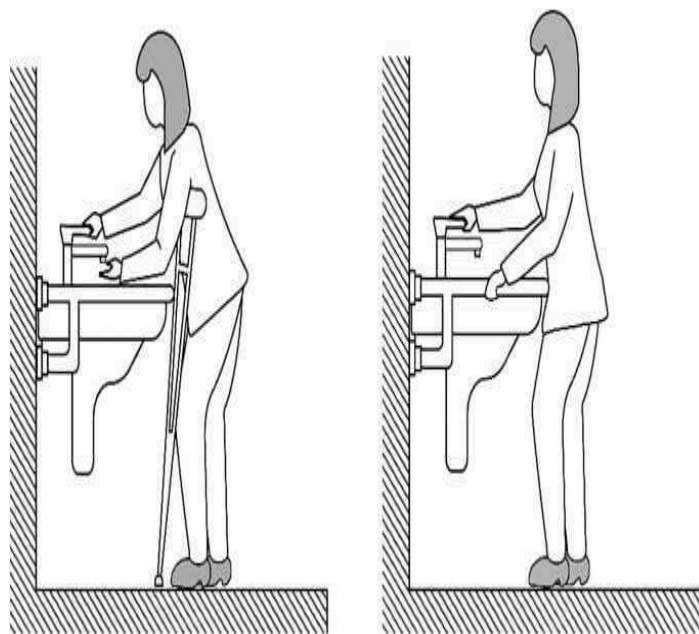


Рисунок А.10 — Использование поручня у раковины инвалидами с нарушением опорно-двигательного аппарата

Инвалидам, использующим кресло-коляску, поручень по переднему краю раковины затрудняет доступ к крану (см. рисунок А. 11), а стойки напольного крепления сокращают зону маневрирования. Наличие стоек напольного крепления представляет опасность и для других категорий инвалидов: с нарушением опорно-двигательного аппарата (с костылями, протезами и т. п.), с нарушением зрения, поскольку столкновение с данным препятствием увеличивает риск падения и травм (см. рисунок А. 15).

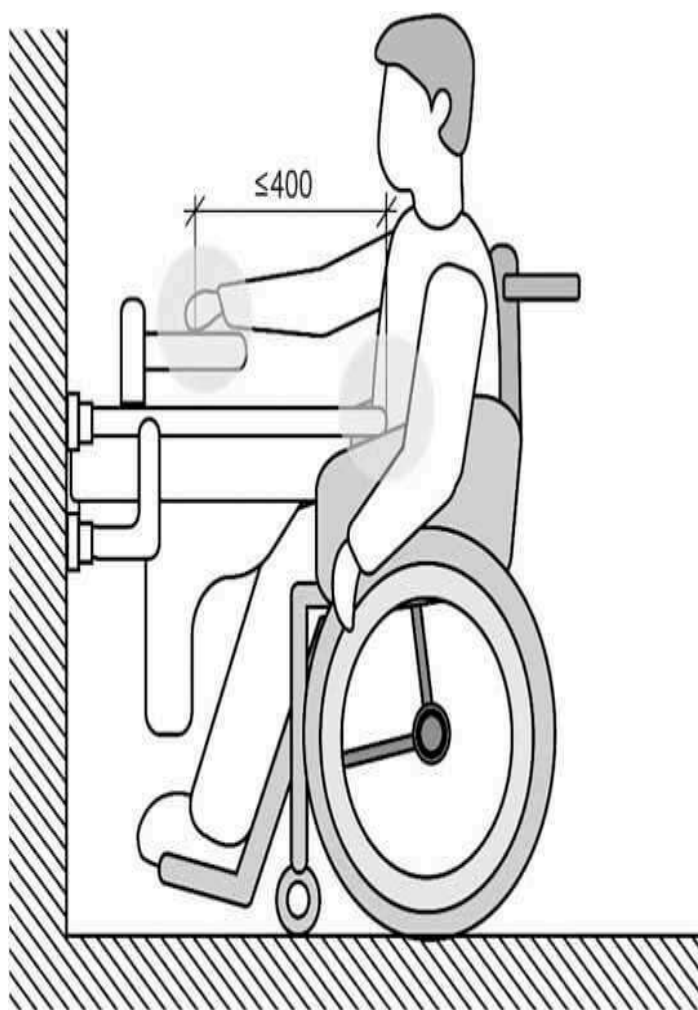


Рисунок А.11 — Расположение поручня по переднему краю раковины затрудняет доступ к крану инвалиду, использующему кресло-коляску

Конструкции поручней, затрудняющих доступ инвалидам к раковинам и унитазам, приведены на рисунках А. 12—А.18. Данные конструкции не следует применять.

Применение центральной опоры поручня у раковины мешает размещению кресла-коляски (см. рисунок А. 12).

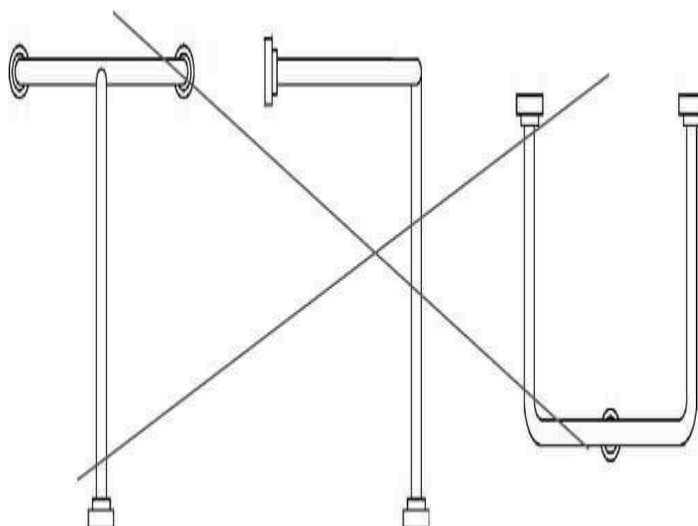


Рисунок А. 12 — Недопустимая конструкция поручня у раковины с опорой по центру

Поручень по переднему краю раковины (например, при длине 665 мм) затруднит доступ человеку в кресле-коляске к крану. Между внешним краем поручня или раковины и ручкой крана должно быть не более 400 мм (см. рисунки А. 11 и А. 13).

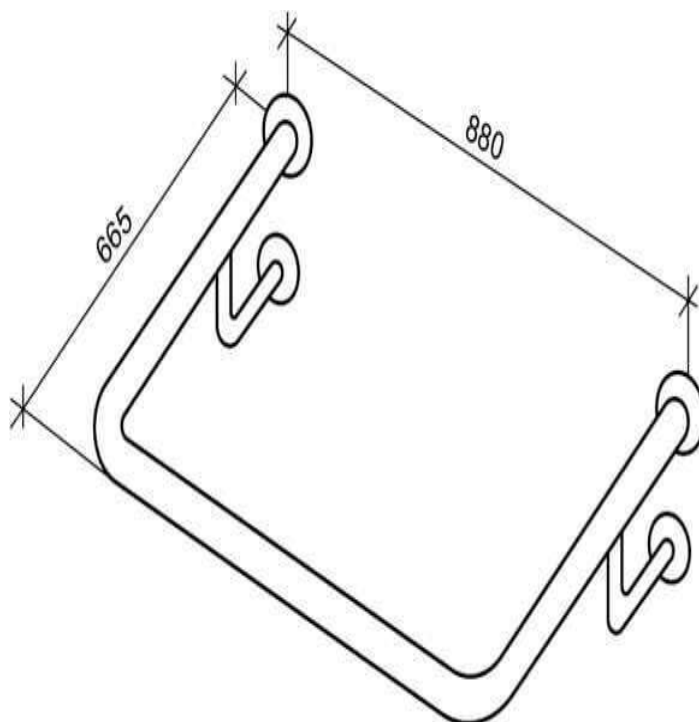


Рисунок А. 13 — Конструкция и габариты поручня, затрудняющие доступ к крану инвалиду, использующему кресло-коляску

Применение различных ограждений под раковиной для защиты слива может затруднять доступ для инвалида, использующего кресло-коляску (см. рисунок А. 14).

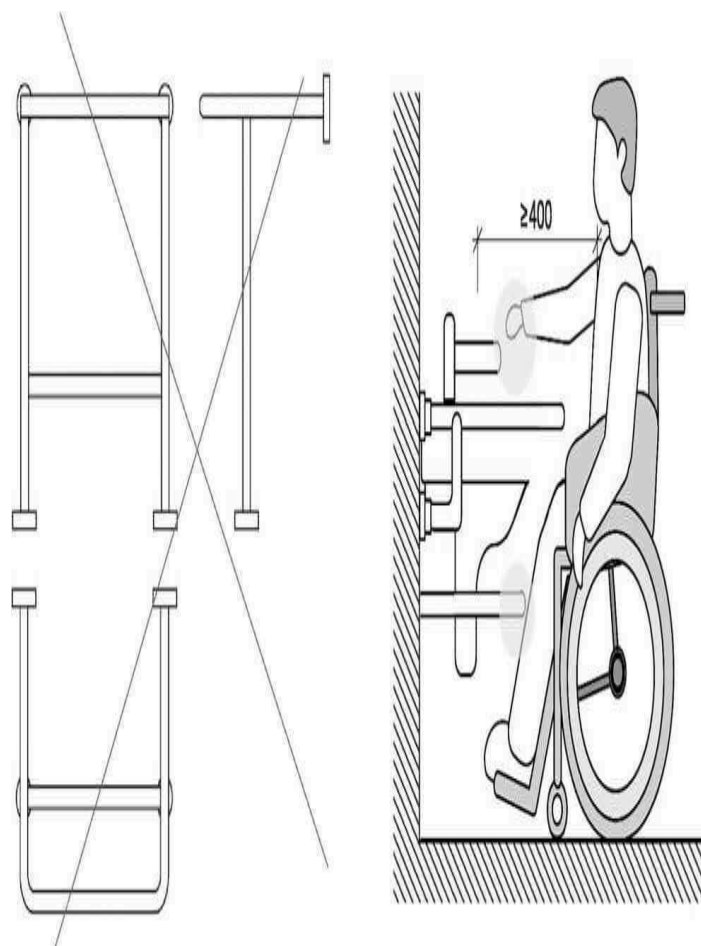


Рисунок А. 14 — Поручень к раковине с нижней планкой для защиты слива затрудняет доступ к крану инвалиду, использующему кресло-коляску

Стойки поручня настенно-напольного крепления по переднему краю раковины затрудняют использование пространства под раковиной для маневрирования кресла-коляски (см. рисунок А. 15).

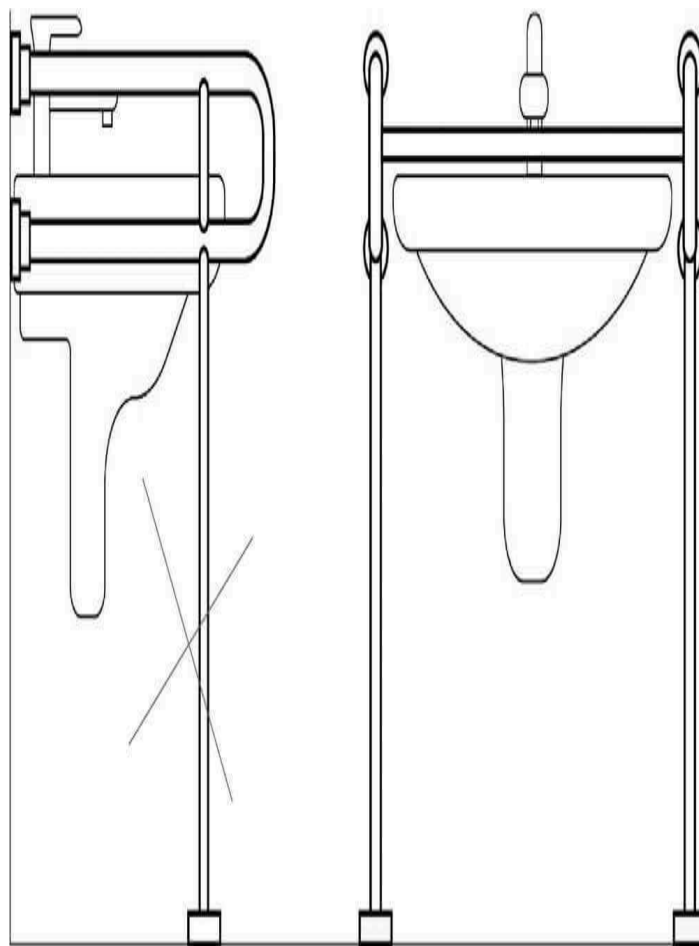


Рисунок А. 15 — Стойки напольного крепления сокращают зону маневрирования на кресле-коляске

При пересадке с кресла-коляски на унитаз соответствующий поручень поднимается вверх (откидывается). Недопустимо устанавливать фиксированные (не откидные) поручни со стороны пересадки на унитаз в доступной и универсальной кабине (см. рисунок А. 16). Фиксированные поручни допустимо устанавливать только вдоль стены или со стороны, где отсутствует свободное пространство для размещения кресла-коляски.

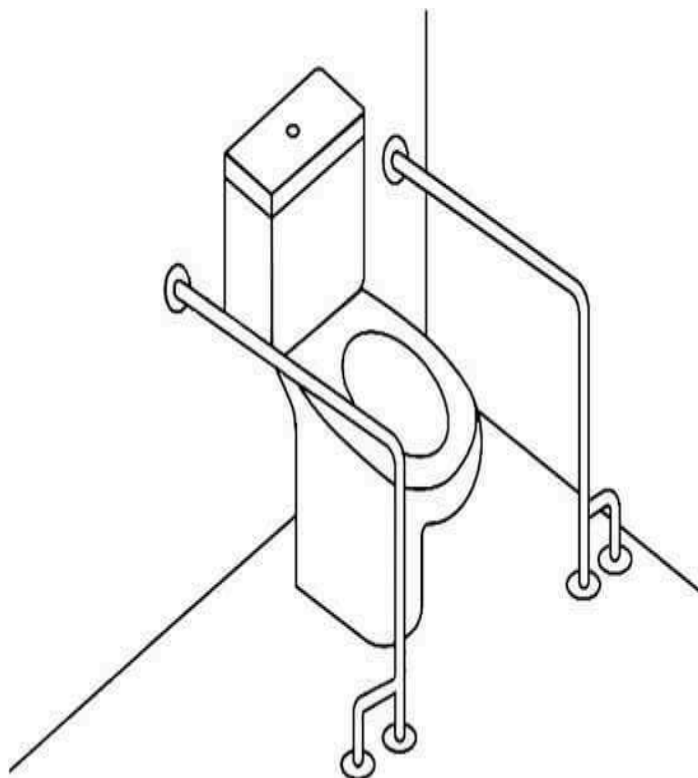


Рисунок А.16 — Недопустимая установка фиксированного поручня со стороны зоны, предназначенной для размещения кресла-коляски

Недопустимо разворачивать дополнительную опору поручня в сторону унитаза, поскольку в этом случае опора создает препятствие при вставании, что увеличивает риск травмоопасных ситуаций (см. рисунок А. 17).

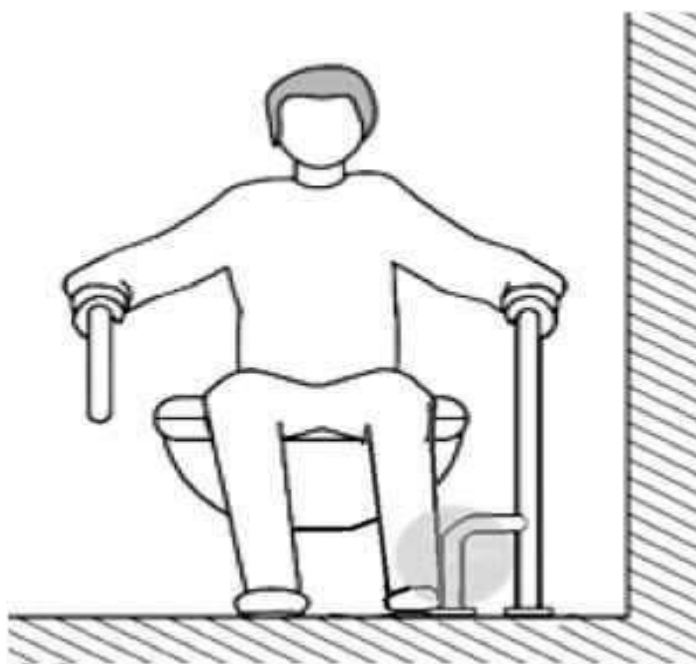


Рисунок А.17 — Опора поручня, создающая помеху при вставании

Недопустимо выполнять откидной поручень без устройства, обеспечивающего надежную фиксацию подвижной части поручня в вертикальном положении (см. рисунок А. 18).

Устройство фиксации должно исключать риск падения подвижной части поручня и связанные с ним угрозы травмирования пользователей.

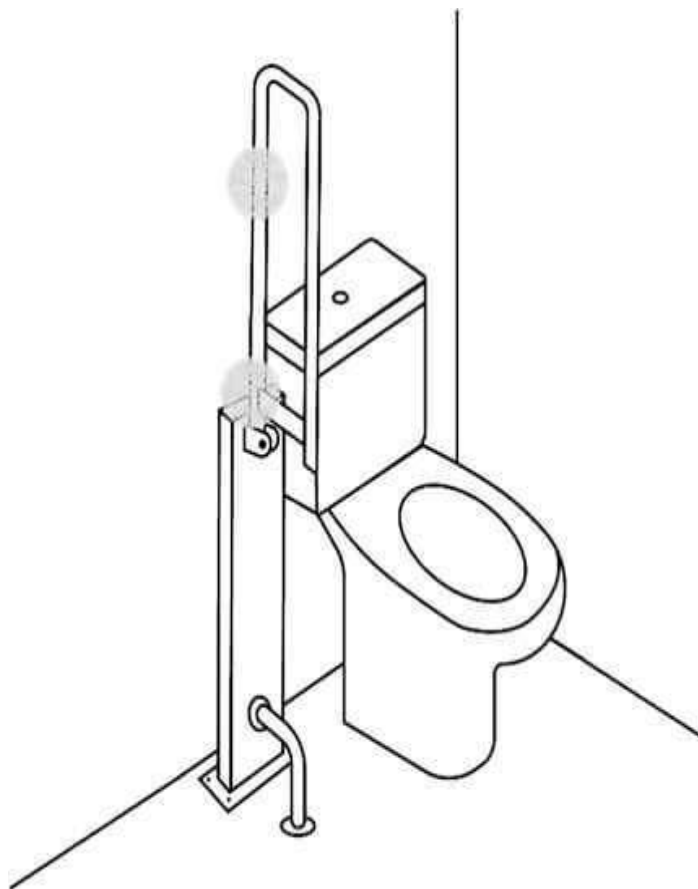


Рисунок А. 18 — Откидной поручень без устройства фиксации в вертикальном положении недопустим

Поручни, установленные на унитазе (см. рисунок А. 19), могут применяться только для индивидуального использования с учетом веса пользователя и допустимой нагрузки на них, указанной в инструкции.

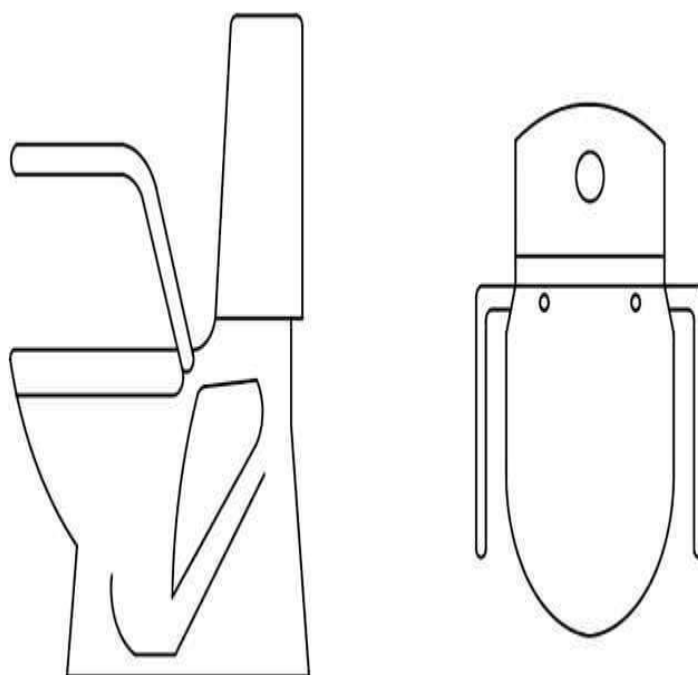


Рисунок А.19 — Унитазы с опорными поручнями предназначены для индивидуального использования

При пересадке в ванну инвалид, использующий кресло-коляску, использует поручень настенного крепления (см. рисунок А.20).

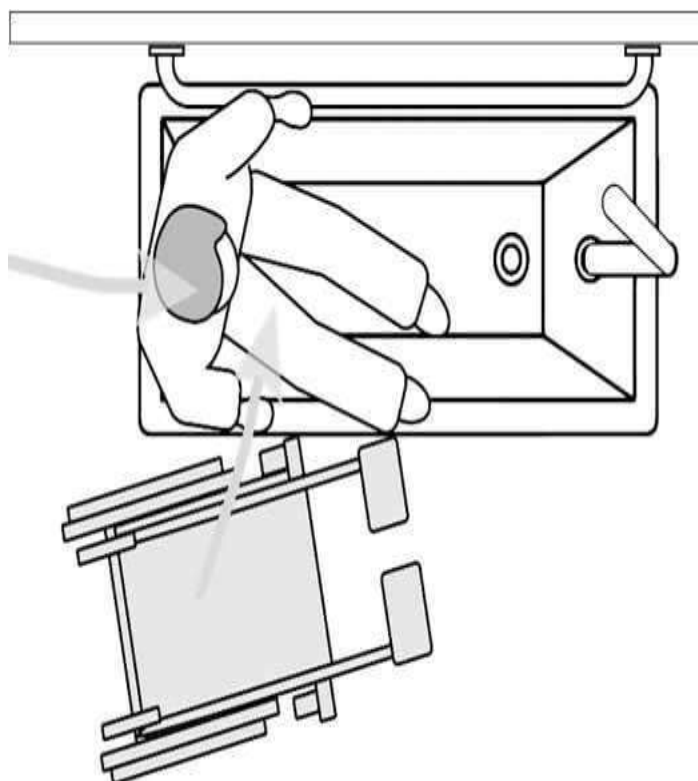


Рисунок А.20 — Варианты пересадки из кресла-коляски в ванну с использованием поручня

Поручни на лестнице необходимы с двух сторон, чтобы обеспечить безопасное передвижение вверх и вниз человеку с нарушением функций одной из рук.

Горизонтальные завершающие части поручней на лестнице обеспечивают безопасность при перемещении с ровной поверхности на ступеньки и наоборот

Слабовидящему человеку горизонтальные завершения поручней помогают определить начало и конец лестницы (рисунок А.21).

Взрослые опираются на поручни сверху.  
Дети могут держаться за поручень снизу.

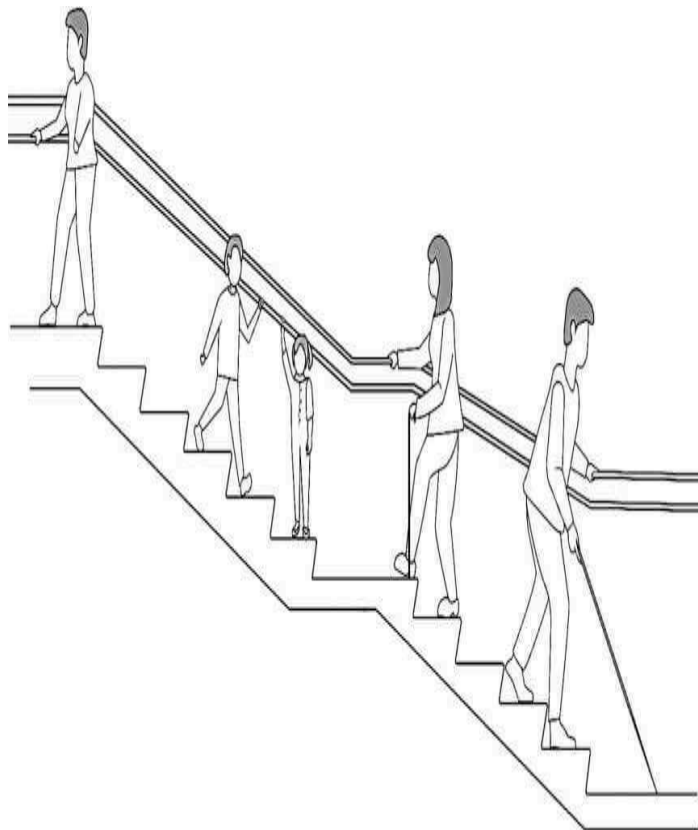


Рисунок А.21 —Пример использования поручней различными категориями маломобильных граждан

Поручни на пандусе на высоте 700 мм необходимы инвалидам, использующим кресло-коляску. Поручни на высоте 900 мм предназначены для всех групп маломобильных граждан (см. рисунок А.22).

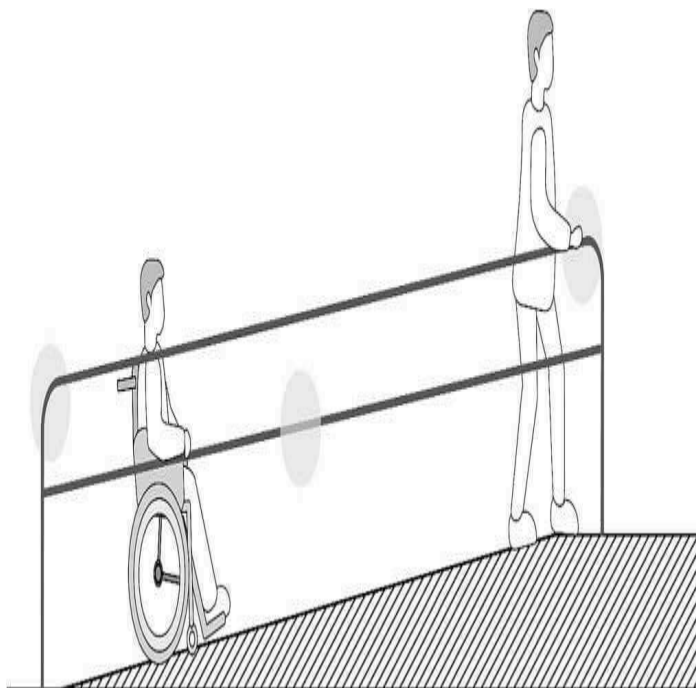


Рисунок А.22 — Пример использования поручней на пандусе инвалидами, использующими кресло-коляску, и всеми группами маломобильных граждан

## Библиография

1. Федеральный закон от 24 ноября 1995 г № 181-ФЗ «О социальной защите инвалидов в Российской Федерации»
2. СанПиН 1.2.3685-21 Гигиенические нормативы и требования к обеспечению безопасности и (или) безвредности для человека факторов среды обитания
3. Федеральный закон от 30 декабря 2009 г. № 384-ФЗ «Технический регламент о безопасности зданий и сооружений»

УДК 621.86.078.66-056.266:006.354

Ключевые слова: инвалиды, опорные стационарные устройства, типы, технические требования, маломобильные группы населения

Редактор *Н.А. Аргунова*  
Технический редактор *И.Е. Черепкова*  
Корректор *С.И. Фирсова*  
Компьютерная верстка *Е.А. Кондрашовой*

Сдано в набор 10.12.2025. Подписано в печать 23.12.2025. Формат 60x84%. Гарнитура Ариал.  
Усл. печ. л. 5,58. Уч.-изд. л. 4,63.

Подготовлено на основе электронной версии, предоставленной разработчиком стандарта

Создано в единичном исполнении в ФГБУ «Институт стандартизации»  
для комплектования Федерального информационного фонда стандартов,  
117418 Москва, Нахимовский пр-т, д. 31, к. 2.

[www.gostinfo.ru](http://www.gostinfo.ru) [info@gostinfo.ru](mailto:info@gostinfo.ru)