
**ФЕДЕРАЛЬНОЕ АГЕНТСТВО ПО ТЕХНИЧЕСКОМУ РЕГУЛИРОВАНИЮ И
МЕТРОЛОГИИ**

НАЦИОНАЛЬНЫЙ

**СТАНДАРТ
РОССИЙСКОЙ
ФЕДЕРАЦИИ**

**ГОСТ Р—202
(ПРОЕКТ, ПЕРВАЯ РЕДАКЦИЯ)**

**Санитарно-бытовые помещения,
доступные для инвалидов
и маломобильных групп населения**

**СПЕЦИАЛЬНЫЕ ТРЕБОВАНИЯ
К ДОСТУПНЫМ ДУШЕВЫМ КАБИНАМ**

**Настоящий проект стандарта
не подлежит применению до его утверждения**

**Москва
Российский институт стандартизации
202**

Предисловие

1. РАЗРАБОТАН Обществом с ограниченной ответственностью «Доступная страна» (ООО «Доступная страна»)
2. ВНЕСЕН Техническим комитетом по стандартизации ТК 381 «Технические средства и услуги для инвалидов и других маломобильных групп населения»
3. УТВЕРЖДЕН И ВВЕДЕН В ДЕЙСТВИЕ приказом Федерального агентства по техническому регулированию и метрологии от №
4. ВВЕДЕН ВПЕРВЫЕ

Правила применения настоящего стандарта установлены в статье 26 Федерального закона от 29 июня 2015 г. № 162-ФЗ «О стандартизации в Российской Федерации». Информация об изменениях к настоящему стандарту публикуется в ежегодном (по состоянию на 1 января текущего года) информационном указателе «Национальные стандарты», а официальный текст изменений и поправок — в ежемесячном информационном указателе «Национальные стандарты». В случае пересмотра (замены) или отмены настоящего стандарта соответствующее уведомление будет опубликовано в ближайшем выпуске ежемесячного информационного указателя «Национальные стандарты». Соответствующая информация, уведомление и тексты размещаются также в информационной системе общего пользования — на официальном сайте Федерального агентства по техническому регулированию и метрологии в сети Интернет (www.rst.gov.ru)

Оформление. ФГБУ «Институт стандартизации», 202

Настоящий стандарт не может быть полностью или частично воспроизведен, тиражирован и распространен в качестве официального издания без разрешения Федерального агентства по техническому регулированию и метрологии

Содержание

1. Область применения
2. Нормативные ссылки
3. Термины и определения
4. Общие требования к планировочным решениям санитарно-бытовых помещений с душевыми кабинами для инвалидов и маломобильных групп населения
5. Общие требования к безопасности санитарно-бытовых помещений с душевыми кабинами для инвалидов и маломобильных групп населения
6. Специальные требования к оборудованию для душевых кабин, доступных инвалидам и маломобильным группам населения
7. Типовые решения по размещению оборудования в доступных душевых кабинках
8. Типовые планировочные решения для доступных душевых кабин
9. Библиография

Введение

Настоящий стандарт определяет типовые планировочные решения для санитарно-бытовых помещений с душевыми кабинами, доступных для инвалидов и маломобильных групп населения (МГН), устанавливает специальные требования к оборудованию, которое допустимо применять в душевых кабинах для инвалидов и МГН, устанавливает способы размещения оборудования в зависимости от особенностей планировочного решения санитарно-бытового помещения с душевыми кабинами для инвалидов и МГН.

Положения стандарта разработаны в развитие, расширение и уточнение требований СП 59.13330.2020 и ГОСТ Р 51261, а также в целях уточнения требований к оснащению санитарно-бытовых помещений в зданиях и сооружениях различного функционального назначения.

Положения настоящего стандарта применяют при разработке проектных решений при строительных и ремонтных работах, а также для оснащения санитарно-бытовых помещений с душевыми кабинами, доступными для инвалидов и других маломобильных групп населения.

Стандарт систематизирует требования к санитарно-бытовым помещениям с душевыми кабинами для инвалидов и МГН, изложенные в других нормативных документах.

НАЦИОНАЛЬНЫЙ СТАНДАРТ РОССИЙСКОЙ ФЕДЕРАЦИИ

Санитарно-бытовые помещения, доступные для инвалидов и маломобильных групп населения

Специальные требования к доступным душевым кабинам

Sanitary facilities accessible to people with disabilities and people with limited mobility
Special requirements for accessible showers

Дата введения — 202 — —

1. Область применения

Настоящий стандарт устанавливает специальные требования к санитарно-бытовым помещениям с душевыми кабинами, доступными для инвалидов и маломобильных групп населения (МГН) (далее – пользователи).

Требования настоящего стандарта распространяются на санитарно-бытовые помещения с душевыми для инвалидов и МГН, расположенные в учреждениях различного функционального назначения: административных, медицинских, реабилитационных, социального обслуживания, образования, культуры, спорта, транспорта, туризма, санаторно-курортного, торгово-финансового и производственного назначения, а также в отдельно стоящих зданиях санитарно-бытового назначения.

Требования настоящего стандарта применяют при проектировании, строительстве, реконструкции и капитальном ремонте объектов. Настоящий стандарт не распространяется на санитарно-бытовые помещения, размещаемые в жилых многоквартирных домах.

Требования настоящего стандарта распространяются на проектирование вновь строящихся и реконструируемых объектов. Настоящий стандарт не распространяется на объекты, строительство или реконструкция которых осуществляются в соответствии с ранее утвержденной проектной документацией.

Проект, первая редакция

2. Нормативные ссылки

В настоящем стандарте использованы нормативные ссылки на следующие документы:

ГОСТ Р XXXXX—XXXX Санитарно-бытовые помещения, доступные для инвалидов и маломобильных групп населения. Специальные требования к универсальным и доступным кабинетам уборных

ГОСТ 26824 Здания и сооружения. Методы измерения яркости

ГОСТ Р 51261 Устройства опорные стационарные для маломобильных групп населения. Классификация. Общие технические требования

ГОСТ Р 51671 Средства связи и информации технические общего пользования, доступные для инвалидов. Классификация. Требования доступности и безопасности

ГОСТ Р 52131 Средства отображения информации знаковые для инвалидов. Технические требования

СП 30.13330.2020 «СНиП 2.04.01-85 Внутренний водопровод и канализация зданий»

СП59.13330.2020 «СНиП 35-01-2001 Доступность зданий и сооружений для маломобильных групп населения»

СП 142.13330.2023 Здания центров социальной адаптации. Правила проектирования

СП 145.13330.2020 Дома-интернаты. Правила проектирования

СП 158.13330.2014 Здания и помещения медицинских организаций. Правила проектирования

СП 383.1325800.2018 Комплексы физкультурно-оздоровительные. Правила проектирования

Примечание — При пользовании настоящим стандартом целесообразно проверить действие ссылочных стандартов (сводов правил) в информационной системе общего пользования — на официальном сайте Федерального агентства по техническому регулированию и метрологии в сети Интернет или по ежегодному информационному указателю «Национальные стандарты», который опубликован по состоянию на 1 января текущего года, и по выпускам ежемесячного информационного указателя «Национальные стандарты» за текущий год. Если заменен ссылочный документ, на который дана недатированная ссылка, то рекомендуется использовать действующую версию этого документа с учетом всех внесенных в данную версию изменений. Если заменен ссылочный документ, на который дана датированная ссылка, рекомендуется использовать версию этого документа с указанным выше годом утверждения (принятия). Если после утверждения настоящего стандарта в ссылочный документ, на который дана датированная ссылка, внесено изменение, затрагивающее положение, на которое дана ссылка, то это положение рекомендуется применять без учета данного изменения. Если ссылочный документ отменен без замены, то положение, в котором дана ссылка на него, рекомендуется применять в части, не затрагивающей эту ссылку

3. Термины и определения

В настоящем стандарте применены термины по СП 59.13330.2020, ГОСТР51261, а также следующие термины с соответствующими определениями:

3.1 душевое сиденье адаптированное: Стационарное сиденье, предназначенное для использования в душевых кабинах, доступных для маломобильных пользователей, не использующих кресла-коляски, обеспечивающее возможность проведения гигиенических процедур в положении сидя.

Примечание — Геометрические параметры адаптированного душевого сиденья являются определяющим фактором, обеспечивающим его доступность для маломобильных пользователей указанных категорий. Высота адаптированного душевого сиденья должна быть на уровне от 450 до 480 мм от пола, размеры сиденья — глубина от 400 до 500 мм, ширина от 350 до 500 мм.

3.2 душевое сиденье для маломобильных групп населения: Стационарное сиденье, предназначенное для использования в душевых кабинах, доступных для пользователей кресел-колясок и других маломобильных групп населения, обеспечивающее возможность проведения гигиенических процедур в положении сидя.

Примечание — Геометрические параметры душевого сиденья для маломобильных групп населения являются определяющим фактором, обеспечивающим его доступность для маломобильных пользователей всех категорий. Высота душевого сиденья для маломобильных групп населения должна быть от 450 до 480 мм от уровня чистового пола, размеры должны быть не менее (500 x 500) мм.

3.3

контраст: Отношение в процентах разности уровней яркости поверхностей средств информации и фона объекта к наибольшему из этих уровней яркости.
[СП 59.13330.2020, пункт 3.12]

Примечание — Уровень яркости должен измеряться в соответствии с ГОСТ 26824.

4. Общие требования к планировочным решениям санитарно-бытовых помещений с душевыми кабинами для маломобильных групп населения

4.1 Санитарно-бытовые помещения с душевыми кабинами для инвалидов и МГН должны проектироваться и оснащаться с учетом требований к планировочным решениям санитарно-бытовых помещений, установленных разделом 4 ГОСТ Р XXXXX—XXXX и в соответствии с требованиями пунктов 6.3.4, 6.3.5 и 6.3.7 СП 59.13330.2020.

4.2 Душевые поддоны следует выполнять без порогов, в одном уровне с полом, рекомендовано применение душевых трапов. Уклон пола в душевых зонах и параметры душевых трапов должны соответствовать требованиям пункта 17.9 СП 30.13330.2020.

4.3 Планировочное решение душевых кабин для пользователей кресел-колясок должно обеспечивать возможность пересадки на душевое сиденье одним или несколькими способами – фронтальным, угловым и боковым. Для этого сбоку или перед сиденьем должно быть предусмотрено свободное пространство с размерами, соответствующими требованиям пункта 4.3 ГОСТ Р XXXXX—XXXX, достаточное для размещения кресла-коляски.

4.4 При проектировании новых объектов для инвалидов и маломобильных групп населения следует предусмотреть душевые кабины закрытого типа в соответствии с требованиями пункта 6.3.5 СП 59.13330.2020 либо душевые зоны внутри комплексных санитарно-бытовых помещений.

Душевые зоны должны иметь угловое расположение, смежные стены душевой зоны должны обеспечивать возможность установки душевых сидений и поручней. При недостаточной несущей способности стен в зонах размещения настенного оборудования проектом должны предусматриваться закладные элементы.

Допускается размещение открытых душевых кабин для инвалидов и МГН в составе общих блоков открытых душевых кабин при условии достаточной несущей способности перегородок, доступности путей движения и при наличии зон для размещения кресла-коляски. Ширина проходов между рядами душевых кабин, включающих доступные кабины, должна отвечать требованиям пункта 6.3.8 СП 59.13330.2020.

4.5 При адаптации действующих санитарно-бытовых помещений для инвалидов и МГН в случае отсутствия или недостаточной несущей способности стен и перегородок допускается использование переносных душевых сидений, а также поручней с напольным или напольно-потолочным креплением.

5. Общие требования к безопасности санитарно-бытовых помещений с душевыми кабинами для маломобильных групп населения

5.1 Санитарно-бытовые помещения с душевыми кабинами для инвалидов и МГН должны отвечать общим требованиям безопасности санитарно-бытовых помещений, доступных для инвалидов и МГН, определяемых разделом 5 ГОСТ Р XXXXX—XXXX. Эксплуатация душевых кабин для инвалидов и МГН должна быть безопасной в условиях постоянного воздействия влаги и образования мокрых поверхностей. Оборудование душевых кабин для инвалидов и МГН должно обеспечивать возможность безопасного перемещения, поворотов, остановки и опоры в ограниченном пространстве для пользователей с широким спектром ограничений здоровья в соответствии с СП 59.13330.

5.2 Стеклопакетные двери, створки и перегородки душевых кабин должны выполняться из ударопрочного безопасного стекла и иметь устойчивую контрастную маркировку, обеспечивающую их надежное визуальное распознавание. Маркировку стеклянных поверхностей в душевых для инвалидов и МГН выполняют в соответствии с пунктом 6.1.6 СП 59.13330.2020.

5.3 В санитарно-бытовых помещениях с душевыми кабинами для инвалидов и МГН вдоль стен должны предусматриваться прямые горизонтальные поручни в соответствии с пунктом 5.5.12 ГОСТ Р 51261—2025, обеспечивающие опору для удержания равновесия и безопасного перемещения в мокрых зонах.

5.4 В душевых кабинах для инвалидов и МГН не допускается применение душевых штанг, рейлингов и иных элементов, сходных по внешнему виду с поручнями, но не рассчитанных на опорную нагрузку, за исключением дополнительных ручек-поручней на двери, соответствующих требованиям пункта 4.2 ГОСТ Р XXXXX—XXXX.

Для размещения душевой лейки в качестве вертикального элемента должен применяться фиксированный поручень, соответствующий требованиям ГОСТ Р 51261 (см. рисунок 1).

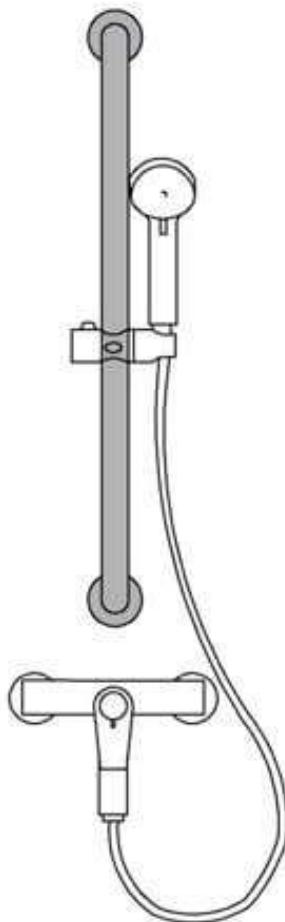


Рисунок 1 — Фиксированный вертикальный поручень
для размещения душевой лейки

5.5 Поручни в душевых кабинах для инвалидов и МГН не должны перекрываться створками дверей, ограждающими элементами, душевым оборудованием, полками, дозаторами и иными изделиями, затрудняющими захват и использование поручней по назначению.

5.6 Душевые трапы, лотки и иные водоприемные устройства не должны иметь выступов над уровнем пола, не должны создавать опасность застревания колес кресел-колясок, наконечников костылей и тростей и не должны ухудшать противоскользкие свойства покрытия пола. Конструкция водоприемных устройств должна обеспечивать безопасное перемещение пользователя и эффективный отвод воды без образования застойных зон и локальных участков скольжения.

5.7 Во избежание травм при наклонах в душевых кабинах рекомендуется использовать душевые смесители округлой травмобезопасной формы с рычагом, направленным вниз.

6. Специальные требования к оборудованию для душевых кабин, доступных инвалидам и маломобильным группам населения

6.1 Требования к душевым сиденьям

Душевые кабины для инвалидов, использующих кресло-коляску, должны оснащаться душевыми сиденьями для МГН, соответствующими требованиям пункта 6.3.5 СП 59.13330.2020. Доступные душевые кабины, предназначенные для других категорий маломобильных пользователей, включая пользователей с временными ограничениями мобильности, допускается оснащать адаптированными душевыми сиденьями.

Душевые сиденья должны быть рассчитаны на нагрузку не менее 150 кг. и должны выдерживать не только вес пользователя, но и динамические нагрузки, возникающие при пересадке.

Рекомендуется использовать душевые сиденья с нескользким покрытием, обладающим низкой теплопроводностью и исключающим контакт кожи пользователя с холодной сталью. Не рекомендуется применение душевых сидений из нержавеющей стали.

Конструкция настенных откидных душевых сидений может предусматривать опорную раму по периметру посадочной площадки. Размеры посадочной площадки душевого сиденья для МГН должны составлять не менее (360 x 360) мм, расстояние между отдельными элементами посадочной площадки должно быть не более 10 мм (см. рисунок 2). Рекомендуется применение душевых сидений с дополнительной опорой на пол.

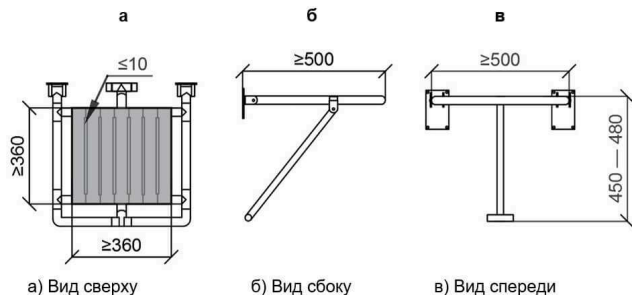


Рисунок 2 — Душевое сиденье для МГН с опорой в пол

Конструкция переносных душевых сидений должна предусматривать наличие спинки.

Душевое сиденье следует размещать таким образом, чтобы с одной из боковых сторон либо спереди располагалась стена со смесителем.

Высота сиденья для душа должна составлять от 450 до 480 мм от уровня душевого поддона.

6.2 Требования к душевым смесителям

В душевых кабинах для инвалидов и МГН должны применяться смесители, соответствующие требованиям 5.7, пункта 6.3.9 СП 59.13330.2020, пункта 5.5 ГОСТРXXXXX—XXXX.

Душевой смеситель должен быть оснащен съемной душевой лейкой со шлангом длиной не менее 1500 мм. Рекомендуется использование душевой лейки с держателем, выполненным в виде ремешка, позволяющего закрепить лейку на руке (см. рисунок 3) для пользователей с нарушением моторики рук.

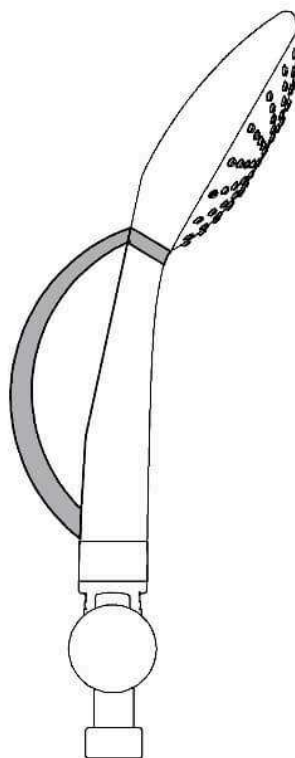


Рисунок 3 — Душевая лейка для пользователей с нарушением моторики рук

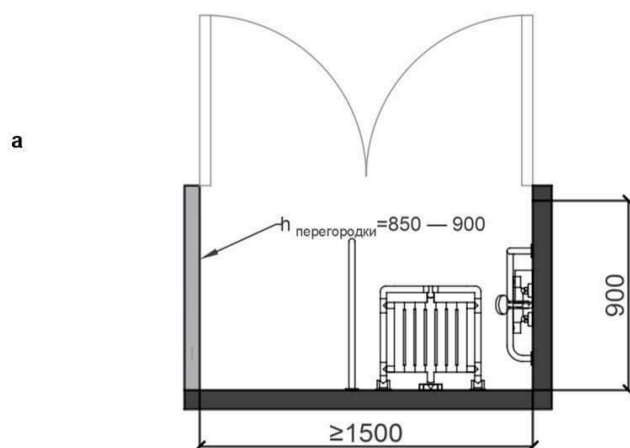
В душевых кабинах для инвалидов и МГН должна быть обеспечена возможность использования лейки ручного душа как в съемном, так и в стационарном режиме, для этого на одном из вертикальных поручней должен быть предусмотрен держатель, позволяющий зафиксировать лейку на нужной пользователю высоте. Высота вертикального поручня с держателем должна составлять не менее 2200 мм от уровня поддона до верхнего края поручня.

Душевой смеситель размещается на высоте от 850 до 1100 мм от уровня поддона.

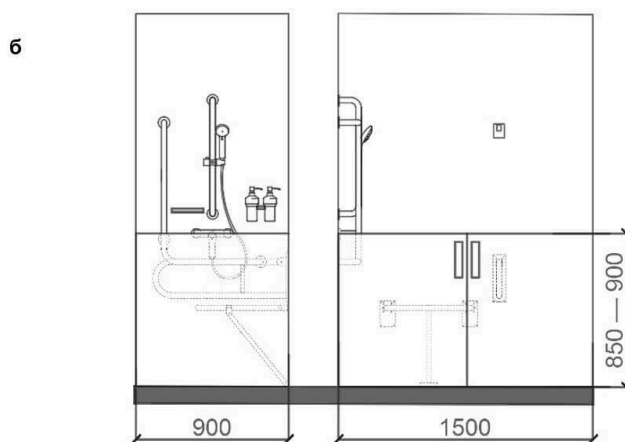
6.3 Требования к ограждающим конструкциям душевой кабины

В душевых кабинах для МГН следует предусматривать не менее двух смежных капитальных стен либо стен с закладными элементами, обеспечивающими возможность установки поручней и душевого сиденья. В качестве дополнительных ограждающих конструкций допускается использовать стеклянные перегородки, соответствующие требованиям 5.2, пластиковые перегородки, душевые шторы и иные конструктивные элементы, предназначенные для безопасной эксплуатации во влажных помещениях.

При необходимости обеспечения самостоятельного и сопровождаемого использования душевых кабин допускается применение полуоткрытых душевых кабин. Высота некапитальных ограждающих конструкций полуоткрытых душевых кабин должна составлять от 850 до 950 мм от уровня душевого поддона до верхнего края [см. рисунок 4 а), б)].



а) Вид сверху



б) Вид сбоку и вид спереди

Рисунок 4 — Полуоткрытая душевая кабина

6.4 Требования к поручням

Поручни в душевых кабинах для инвалидов и МГН должны размещаться в соответствии с пунктом 5.5.12 ГОСТ Р 51261. В зависимости от планировочного решения душевой кабины для инвалидов и МГН допускается также установка прямых горизонтальных поручней перед душевым сиденьем [см. рисунок 5 а), б)], высота размещения должна составлять от 700 до 750 мм от уровня душевого поддона до верхнего края горизонтального поручня.

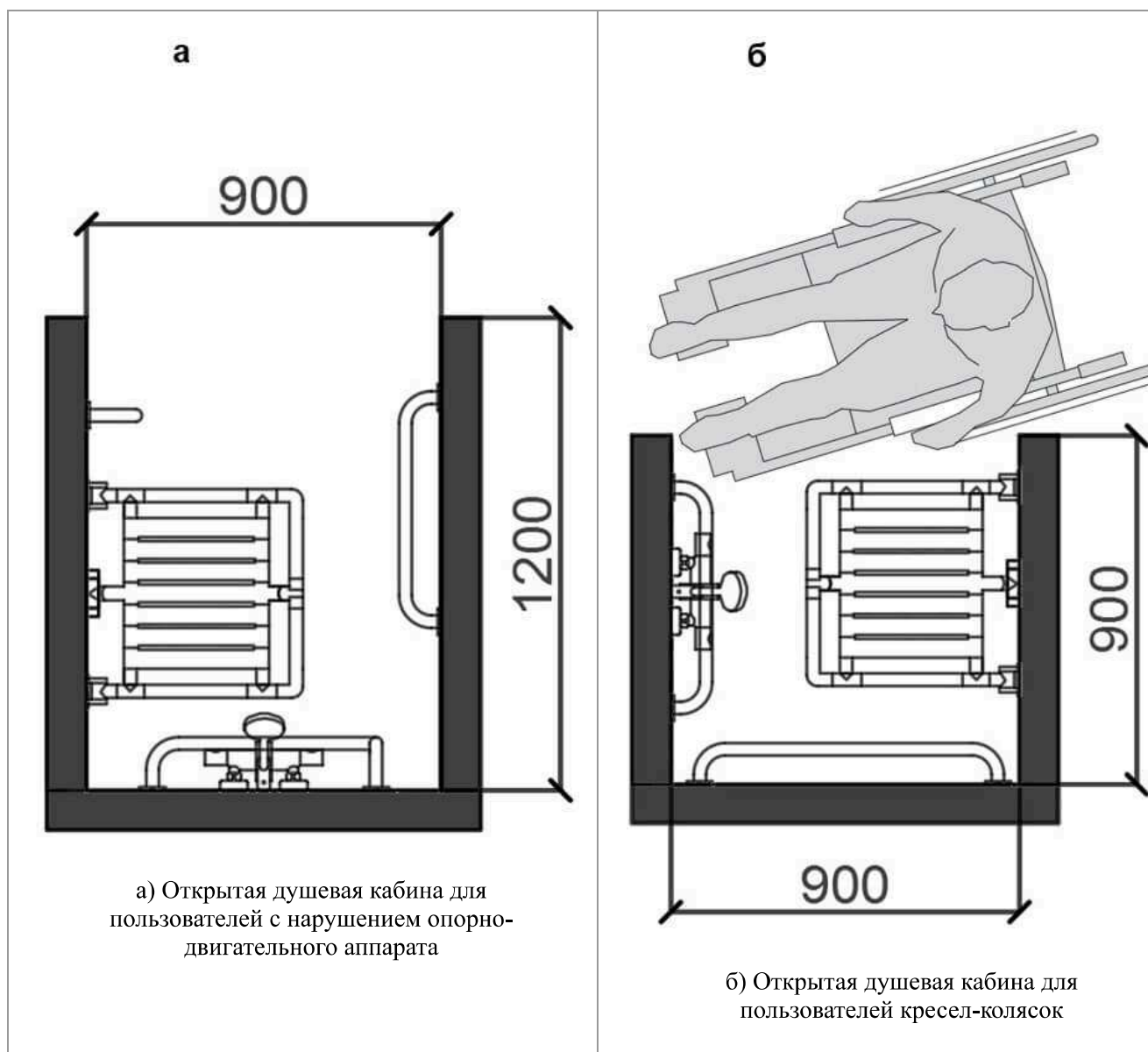


Рисунок 5 — Размещение горизонтального прямого поручня перед сиденьем в открытых душевых кабинах для инвалидов и МГН

6.5 Требования к дополнительному оборудованию

6.5.1 Закрытые душевые кабины для инвалидов и МГН должны оснащаться устройством вызова экстренной помощи в соответствии с требованиями пункта 6.5.10 СП59.13330.2020 и пункта 7.2.3.4 ГОСТ Р 51671—2020, а также тактильно-визуальным знаком для устройства вызова помощи по ГОСТ Р 52131. В открытых душевых установка устройства экстренного вызова помощи не предусматривается.

Система вызова помощи должна обеспечивать возможность приведения в действие из положения сидя на душевом сиденье и с уровня пола.

6.5.2 Душевые кабины рекомендуется оснащать полками или столешницами размером не менее (200 x 400) мм, предназначенными для размещения личных вещей и технических средств реабилитации.

Размещение полок и столешниц должно выполняться в зоне, свободной от прямого попадания воды на высоте от 850 до 1100 мм от уровня чистового пола и на расстоянии не менее 300 мм от внутренних углов санитарно-бытового помещения (см. рисунок 6).

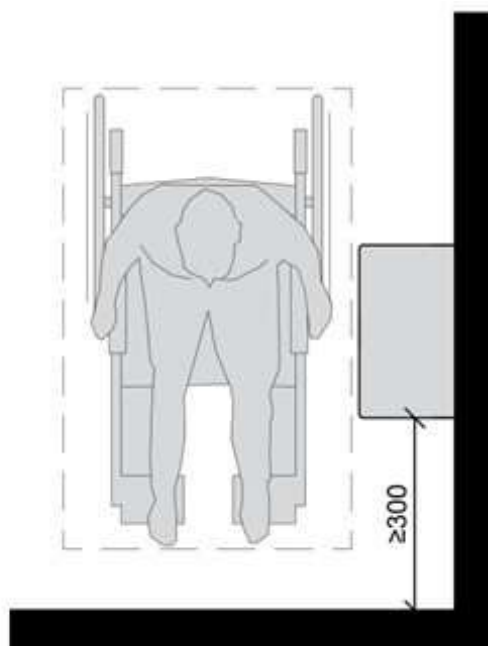


Рисунок 6 — Размещение полки для хранения вещей
в душевых кабинах для инвалидов и МГН

При наличии в душевой кабине индивидуальной скамьи для переодевания – полки и столешницы допускается не устанавливать.

6.5.3 Скамьи для переодевания должны соответствовать требованиям пункта 6.3.9 ГОСТ Р XXXXX—XXXX и оснащаться поручнями. Размещение поручней у скамьи, предусматривающей положение полулежа, должно выполняться в соответствии с пунктом 5.7.1 ГОСТР51261—2025. Размещение поручней у скамьи, предусматривающей положение полностью лежа, выполняется в соответствии с пунктом 6.3.9 ГОСТРXXXXX—XXXX.

6.5.4 Если при реконструкции санитарно-бытовых помещений отсутствует техническая возможность обустройства душевого поддона в один уровень с полом, допускается устанавливать душевой поддон на высоте не более 150 мм от уровня чистового пола до верхнего края борта. Эксплуатация таких душевых поддонов пользователями кресел-колясок допускается только с участием сопровождающего лица. Для обеспечения заезда кресла-коляски на душевой поддон, установленный над уровнем пола, должен быть предусмотрен инвентарный пандус, соответствующий требованиям пункта 6.2.9 СП59.13330.2020, рекомендуется применение резиновых пандусов. При высоте борта душевого поддона более 14 мм изнутри поддона со стороны заезда также должен быть предусмотрен резиновый инвентарный пандус.

Минимальные размеры душевых поддонов, установленных над уровнем пола, должны соответствовать требованиям пункта 6.3.7 СП 59.13330.2020. Для душевых поддонов с размерами (900 x 1500) мм необходимо обеспечивать возможность заезда кресла-коляски с торцевой стороны.

Для душевых поддонов с размерами более (1200 x 1500) мм допускается заезд с любой из сторон, при наличии свободной зоны, размерами не менее (1200 x 1200) мм, позволяющей выполнить поворот коляски на 90 °.

При устройстве душевых поддонов выше уровня пола в составе оборудования санитарно-бытовых помещений следует предусматривать специальные кресла-коляски или кресла-каталки, предназначенные непосредственно для приема душа пользователями кресел-колясок. Для других маломобильных пользователей должны быть предусмотрены переносное душевое сиденье и вертикальный поручень, установленный со стороны захода на душевой поддон, позволяющий безопасно преодолеть разницу в высоте пола и душевого поддона.

В качестве ограждающих конструкций душевых поддонов, установленных выше уровня пола, рекомендуется использовать душевые шторы либо двери и перегородки высотой до 900 мм, соответствующие требованиям 6.3.

Конструкция душевого поддона, установленного выше уровня пола, должна обеспечивать восприятие расчетной эксплуатационной нагрузки от пользователя совместно с креслом-коляской (креслом-каталкой) с сохранением прочности, жесткости и устойчивости. Прогибы, вибрации, смещения, расшатывание, остаточные деформации и иные дефекты поддона, препятствующие безопасной эксплуатации, недопускаются.

6.5.5 Крючки для одежды, полотенец и других вещей необходимо размещать в двух уровнях — на высоте от 1000 до 1100 мм для пользователей кресел-колясок, и на высоте от 1600 до 1700 мм для других категорий маломобильных пользователей. Размещение крючков для одежды и других вещей должно выполняться в зоне, свободной от попадания воды. Один из крючков рекомендуется размещать в зоне душевого поддона с обеспечением доступности с душевого сиденья.

6.5.6 Душевая зона должна оснащаться полками для гигиенических принадлежностей, а также дозаторами для моющих средств, обеспечивающими возможность управления одной рукой. Размещение оборудования должно выполняться с учетом зоны досягаемости пользователя, находящегося на душевом сиденье, определяемой в соответствии с пунктом 4.6 ГОСТ Р XXXXX—XXXX, высота размещения оборудования для душевой зоны должна определяться согласно пункту 6.4.2 СП 59.13330.2020.

7. Типовые решения по размещению оборудования в доступных душевых кабинках

7.1 В душевых зонах, имеющих угловое расположение, оборудование должно размещаться в соответствии с рисунком 7. Конструкции стен, закладные элементы и узлы крепления поручней и душевого сиденья должны быть рассчитаны на эксплуатационные нагрузки в соответствии с проектной документацией.

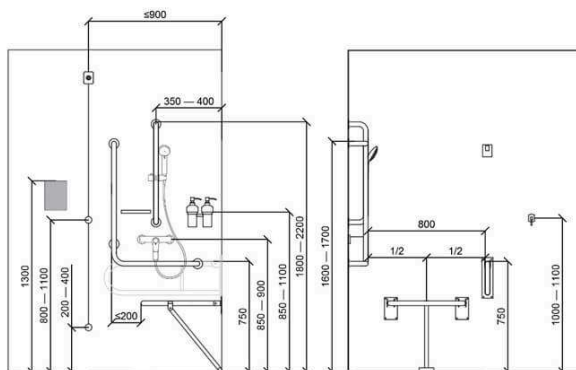
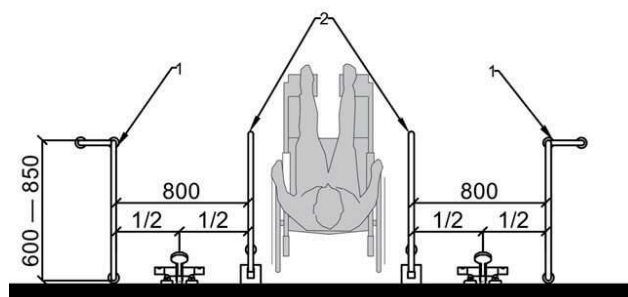


Рисунок 7 — Размещение оборудования в угловых душевых зонах с несущими стенами

7.2 При реконструкции санитарно-бытовых помещений с недостаточной несущей способностью стен, а также душевых зон, обустроенных без перегородок, рекомендуется использование переносных душевых сидений и поручней напольного крепления.

Со стороны пересадки с кресла-коляски на душевое сиденье следует устанавливать откидной поручень на стойке, с противоположной стороны — фиксированный напольный поручень (см. рисунок 8). Опорная горизонтальная часть поручней должна иметь длину от 600 до 850 мм и высоту от 700 до 750 мм от уровня чистового пола. На фиксированном поручне допускается установка крючка или держателя для гигиенических принадлежностей. Между открытыми душевыми кабинками без перегородок рекомендуется предусматривать расстояние для размещения кресла-коляски шириной не менее 800 мм.



- 1 — фиксированный поручень с напольным креплением;
- 2 — откидной поручень с напольным креплением

Рисунок 8 — Размещение оборудования в душевых зонах без перегородок или при недостаточной несущей способности стен

8. Типовые планировочные решения для доступных душевых кабин

8.1 Закрытая душевая кабина по габаритам должна соответствовать требованиям пункта 6.3.7 СП 59.13330.2020. Оснащение закрытых душевых кабин необходимо предусматривать в соответствии с разделами 6 и 7 и пунктом 6.3.5 СП 59.13330.2020.

Вдоль стен закрытых душевых кабин на пути движения из зоны переодевания к душевому поддону рекомендуется предусматривать горизонтальные прямые поручни в соответствии с пунктом 5.5.12 ГОСТ Р 51261—2025 (см. рисунок 9).

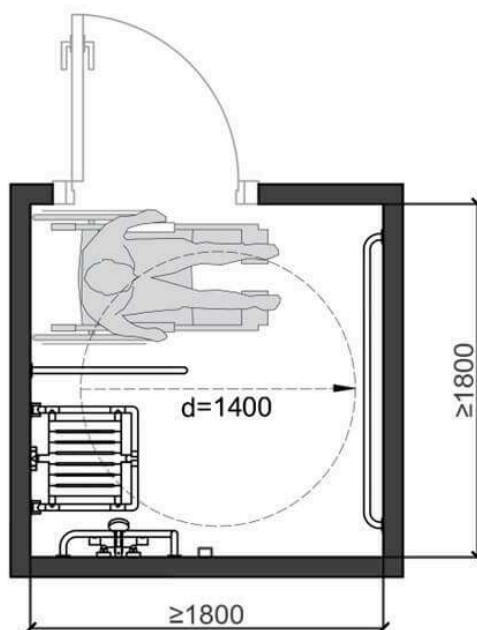


Рисунок 9 — Закрытая душевая кабина

8.2 Душевые кабины с зоной для переодевания рекомендуется предусматривать:

- в образовательных организациях (за исключением дошкольных образовательных организаций) в соответствии с требованиями пункта 8.2.4 СП 59.13330.2020;
- на объектах физкультурно-оздоровительного назначения в соответствии с пунктом 13.12 СП 383.1325800.2018 и пунктом 8.5.4 СП 59.13330.2020;
- на объектах медицинского и санаторно-курортного назначения в соответствии с пунктами 5.30, 6.10.1.9, 6.10.1.17, 6.10.1.25 СП 158.13330-2014 и пунктом 6.3.2 СП 59.13330.2020;
- в зданиях центров социальной адаптации в соответствии с пунктом 6.3.4 СП 142.13330.2023;
- в домах-интернатах — в соответствии с таблицами Б.1, Б.3, Б.4 СП 145.13330.2020;
- в зданиях вокзалов и торговых центров, в соответствии с пунктом 6.3.2 СП 59.13330.2020.

Зону для переодевания допускается оборудовать скамьей, предусматривающей положение лежа (см. рисунок 10) или скамьей, предусматривающей положение полулежа (см. рисунок 11). Оснащение душевых кабин с зоной для переодевания следует выполнять в соответствии с требованиями с разделов 6, 7 и пунктом 6.3.2 СП 59.13330.2020.

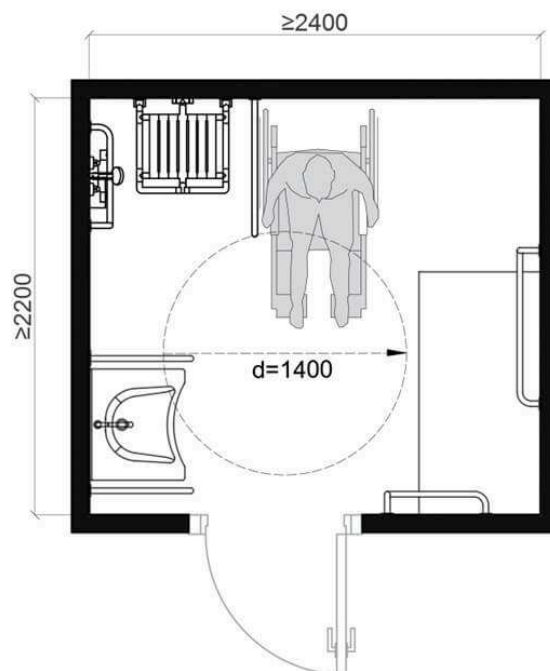


Рисунок 10 — Закрытая душевая с зоной для переодевания, оборудованной скамьей для принятия положения полулежа

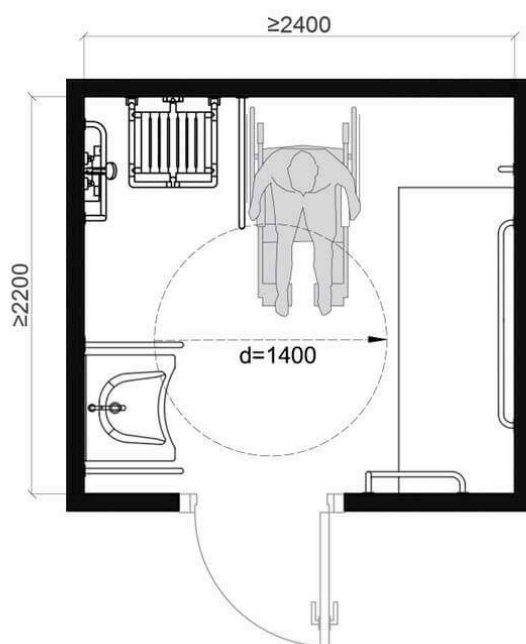


Рисунок 11 — Закрытая душевая с зоной для переодевания, оборудованной скамьей для принятия положения лежа

Габаритные размеры душевых кабин с зоной для переодевания должны составлять не менее (2200 x 2400) мм. Минимальные габаритные размеры универсальных кабин с зоной для переодевания, унитазом, раковиной и душевой зоной должны соответствовать требованиям пункта 6.3.7 СП 59.13330.2020 (см. рисунок 12).

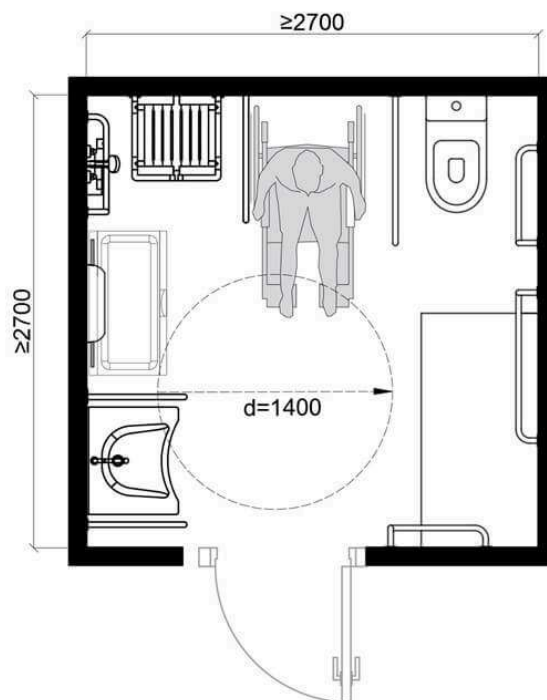


Рисунок 12 — Универсальная кабина уборной с душевой зоной, зоной для переодевания и пеленальным столиком

УДК 681.327.8:006.354	ОКС 11.180
<p>Ключевые слова: санитарно-бытовые помещения, специальные требования, доступные душевые кабины, инвалиды, маломобильные группы населения, адаптированное душевое сиденье, душевое сиденье для маломобильных групп населения</p>	
<p>Руководитель разработки Директор, соучредитель компании «Доступная страна»</p>	<p>Чередниченко Н. В.</p>