
**ФЕДЕРАЛЬНОЕ АГЕНТСТВО ПО ТЕХНИЧЕСКОМУ РЕГУЛИРОВАНИЮ И
МЕТРОЛОГИИ**

НАЦИОНАЛЬНЫЙ

СТАНДАРТ

РОССИЙСКОЙ

ФЕДЕРАЦИИ

ГОСТ Р

.....— 202

(ПРОЕКТ, ПЕРВАЯ РЕДАКЦИЯ)

**Санитарно-бытовые помещения,
доступные для инвалидов и маломобильных
групп населения**

**СПЕЦИАЛЬНЫЕ ТРЕБОВАНИЯ
К УНИВЕРСАЛЬНЫМ
И ДОСТУПНЫМ КАБИНАМ УБОРНЫХ**

Настоящий проект стандарта
не подлежит применению до его утверждения

Москва
Российский институт стандартизации
202

Предисловие

1. РАЗРАБОТАН Обществом с ограниченной ответственностью «Доступная страна» (ООО «Доступная страна»)
2. ВНЕСЕН Техническим комитетом по стандартизации ТК 381 «Технические средства и услуги для инвалидов и других маломобильных групп населения»
3. УТВЕРЖДЕН И ВВЕДЕН В ДЕЙСТВИЕ приказом Федерального агентства по техническому регулированию и метрологии от №
4. ВВЕДЕН ВПЕРВЫЕ

Правила применения настоящего стандарта установлены в статье 26 Федерального закона от 29 июня 2015 г. № 162-ФЗ «О стандартизации в Российской Федерации». Информация об изменениях к настоящему стандарту публикуется в ежегодном (по состоянию на 1 января текущего года) информационном указателе «Национальные стандарты», а официальный текст изменений и поправок — в ежемесячном информационном указателе «Национальные стандарты». В случае пересмотра (замены) или отмены настоящего стандарта соответствующее уведомление будет опубликовано в ближайшем выпуске ежемесячного информационного указателя «Национальные стандарты». Соответствующая информация, уведомление и тексты размещаются также в информационной системе общего пользования — на официальном сайте Федерального агентства по техническому регулированию и метрологии в сети Интернет (www.rst.gov.ru)

Оформление. ФГБУ «Институт стандартизации», 202

Настоящий стандарт не может быть полностью или частично воспроизведен, тиражирован и распространен в качестве официального издания без разрешения Федерального агентства по техническому регулированию и метрологии

Содержание

1. Область применения
2. Нормативные ссылки
3. Термины и определения
4. Общие требования к планировочным решениям санитарно-бытовых помещений, доступных для инвалидов и маломобильных групп населения
5. Общие требования к безопасности санитарно-бытовых помещений, доступных для инвалидов и маломобильных групп населения
6. Специальные требования к оборудованию для универсальных и доступных кабин уборных
7. Типовые решения по размещению оборудования в универсальных и доступных кабинках уборных
8. Требования к оснащению универсальных и доступных кабин уборных в зависимости от их функционального назначения
9. Требования к оснащению санитарно-бытовых помещений в зависимости от функционального назначения учреждения
10. Библиография

Введение

Настоящий стандарт определяет типовые планировочные решения для универсальных и доступных кабин уборных, устанавливает специальные требования к оборудованию, которое допустимо применять в санитарно-бытовых помещениях для инвалидов и маломобильных групп населения, регламентирует способы размещения оборудования для санузлов, доступных инвалидам и другим маломобильным группам населения, в зависимости от особенностей планировочного решения.

Специальные требования настоящего стандарта применяют при разработке проектных решений при строительных и ремонтных работах, а также для оснащения санитарно-бытовых помещений, доступных для инвалидов и других маломобильных групп населения (МГН).

Положения стандарта разработаны в развитие, расширение и уточнение требований [СП 59.13330.2020](#) и [ГОСТ Р 51261](#), а также в целях уточнения требований к оснащению санитарных помещений в зданиях и сооружениях различного функционального назначения.

Стандарт систематизирует требования к санитарно-бытовым помещениям, доступным для инвалидов и маломобильных групп населения, изложенные в других нормативных документах.

НАЦИОНАЛЬНЫЙ СТАНДАРТ РОССИЙСКОЙ ФЕДЕРАЦИИ

Санитарно-бытовые помещения, доступные для инвалидов и маломобильных групп населения

Специальные требования к универсальным и доступным кабинетам уборных

Sanitary and toilet facilities accessible to persons with disabilities.
Special requirements for universal and accessible toilet booths

Дата введения— 202 — —

1. Область применения

Настоящий стандарт устанавливает специальные требования к универсальным и доступным кабинам уборных, предназначенным для инвалидов и маломобильных групп населения (далее — пользователи).

Настоящий стандарт распространяется на универсальные и доступные кабины уборных, размещаемые в общественных учреждениях различного функционального назначения: административных, медицинских, реабилитационных, социального обслуживания, образования, культуры, спорта, транспорта, туризма, санаторно-курортного, торгово-финансового и производственного назначения, а также в отдельно стоящих зданиях санитарно-бытового назначения.

Требования настоящего стандарта применяют при проектировании, строительстве, реконструкции и капитальном ремонте объектов. Настоящий стандарт не распространяется на санитарно-бытовые помещения, размещаемые в жилых многоквартирных домах.

Требования настоящего стандарта распространяются на проектирование вновь строящихся и реконструируемых объектов. Настоящий стандарт не распространяется на ранее построенные объекты, а также на объекты, строящиеся (реконструируемые) по ранее утвержденным проектным документациям.

Проект, первая редакция

2. Нормативные ссылки

В настоящем стандарте использованы нормативные ссылки на следующие документы:

ГОСТ Р УУУУУ Санитарно-бытовые помещения, доступные для инвалидов и маломобильных групп населения. Специальные требования к доступным душевым кабинам

ГОСТ 26824 Здания и сооружения. Методы измерения яркости

ГОСТ 30493—2017 Изделия санитарные керамические. Классификация и основные размеры

[ГОСТ Р 51261](#) Устройства опорные стационарные для маломобильных групп населения. Классификация. Общие технические требования

[ГОСТ Р 51671—2020](#) Средства связи и информации технические общего пользования, доступные для инвалидов. Классификация. Требования доступности и безопасности

[ГОСТ Р 52131](#) Средства отображения информации знаковые для инвалидов. Технические требования

[ГОСТ Р 59602](#) Тактильно-визуальные средства информирования и навигации для инвалидов по зрению. Технические требования

СП 2.4.3648-20 Санитарно-эпидемиологические требования к организациям воспитания и обучения, отдыха и оздоровления детей и молодежи

[СП 59.13330.2020](#) «СНиП 35-01-2001 Доступность зданий и сооружений для маломобильных групп населения»

[СП 118.13330.2022](#) «СНиП 31-06-2009 Общественные здания и сооружения»

[СП 136.13330.2012](#) Здания и сооружения. Общие положения проектирования с учетом доступности для маломобильных групп населения

[СП 138.13330.2012](#) Общественные здания и сооружения, доступные маломобильным группам населения. Правила проектирования

[СП 158.13330.2014](#) Здания и помещения медицинских организаций. Правила проектирования

СП 251.1325800 Здания общеобразовательных организаций. Правила проектирования

Примечание — При пользовании настоящим стандартом целесообразно проверить действие ссылочных стандартов (сводов правил) в информационной системе общего пользования — на официальном сайте Федерального агентства по техническому регулированию и метрологии в сети Интернет или по ежегодному информационному указателю «Национальные стандарты», который опубликован по состоянию на 1 января текущего года, и по выпускам ежемесячного информационного указателя «Национальные стандарты» за текущий год. Если заменен ссылочный документ, на который дана недатированная ссылка, то рекомендуется использовать действующую версию этого документа с учетом всех внесенных в данную версию изменений. Если заменен ссылочный документ, на который дана датированная ссылка, рекомендуется использовать версию этого документа с указанным выше годом утверждения (принятия). Если после утверждения настоящего стандарта в ссылочный документ, на который дана датированная ссылка, внесено изменение, затрагивающее положение, на которое дана ссылка, то это положение рекомендуется применять без учета данного изменения. Если ссылочный документ отменен без замены, то положение, в котором дана ссылка на него, рекомендуется применять в части, не затрагивающей эту ссылку.

3. Термины и определения

В настоящем стандарте применены термины по [СП 59.13330.2020](#), ГОСТР51261, [ГОСТ Р 59602](#), ГОСТ Р УУУУУУ, а также следующие термины с соответствующими определениями:

3.1

адаптированная кабина уборной: Кабина для инвалидов и маломобильных групп населения с нарушением опорно-двигательного аппарата (не использующих кресло-коляску), оборудованная поручнями.
[ГОСТ Р 51261-2025, пункт 3.1.1]

3.2

доступная кабина уборной: Индивидуальная кабина, размещаемая в блоке общественных уборных (мужских или женских), доступная по габаритам для инвалида на кресле-коляске, а по оборудованию — для всех групп инвалидов.
[[СП 59.13330.2020](#), пункт 3.7]

3.3

контраст: Отношение в процентах разности уровней яркости поверхностей средств информации и фона объекта к наибольшему из этих уровней яркости.
[[СП 59.13330.2020](#), пункт 3.12]

Примечание — Уровень яркости должен измеряться в соответствии с ГОСТ 26824.

3.4 опора для спины: Специализированное опорное устройство, предназначенное для оснащения унитазов для маломобильных групп населения, представляющее собой поручень с опорной площадкой или подушкой для спины.

3.5 писсуар для маломобильных групп населения: Сантехнический прибор настенного крепления с функцией приема и отвода урины и смывных вод в систему канализации, форма, габариты и положение которого обеспечивают возможность эксплуатации изделия пользователями кресел-колясок и другими маломобильными пользователями, предназначенное для установки в мужских туалетах и универсальных кабинках уборных.

Примечание — Геометрические параметры писсуара для маломобильных групп населения и его положение на стене являются определяющими факторами, обеспечивающими доступность сантехнического прибора для маломобильных пользователей всех категорий. Писсуар для маломобильных групп населения должен иметь глубину не менее 350 мм, ширину – не менее 380 мм и высоту 400 мм, измеряемую от уровня чистового пола до кромки приемной чаши.

3.6 раковина для маломобильных групп населения: Сантехнический прибор, предназначенный для выполнения гигиенических процедур по умыванию и мытью рук, конструкция и способ размещения которого обеспечивают пользователям кресел-колясок фронтальный доступ с возможностью размещения коленей и подножки под чашей изделия.

Примечание — Геометрические параметры раковины для маломобильных групп населения и ее положение на стене являются определяющими факторами, обеспечивающими доступность сантехнического прибора для маломобильных пользователей всех категорий. Раковина для маломобильных групп населения должна иметь ширину не менее 580 мм, глубину – не менее 500 мм, высоту – не более 130 мм. Глубина раковины для маломобильных групп населения определяется как расстояние от ее переднего края до стены. За высоту раковины для

маломобильных групп населения принимается высота ее фронтальной части, определяемая на глубину не менее 250 мм от переднего края.

3.7 санитарно-бытовые помещения: Помещения зданий, сооружений или их частей, предназначенные для обеспечения санитарно-гигиенических и бытовых нужд пользователей в процессе пребывания на объекте, включая соблюдение личной гигиены, умывание, принятие душа, пользование уборными, а также выполнение иных связанных с этим процедур, предусмотренных назначением объекта.

3.8

универсальная кабина уборной: Кабина уборной (для мужчин и женщин) с автономным входом из общих путей движения, доступная по габаритам для инвалида на кресле-коляске с сопровождающим, а по оборудованию — для всех групп инвалидов.
[[СП 59.13330.2020](#), пункт 3.30]

3.9 унитаз адаптированный: Сантехнический прибор с функцией приема и отвода физиологических отпавлений и смывных вод в систему канализации, предназначенный для использования в адаптированных кабинах уборных, доступных для маломобильных групп населения, в том числе с временным ограничением мобильности, за исключением пользователей кресел-колясок.

Примечание — Геометрические параметры унитаза адаптированного являются определяющим фактором, обеспечивающим его доступность для маломобильных пользователей указанных категорий. Унитаз адаптированный должен иметь высоту чаши от 450 до 500 мм и длину чаши от 530 до 700 мм.

3.10 унитаз детский: Сантехнический прибор с функцией приема и отвода физиологических отпавлений и смывных вод в систему канализации, предназначенный для использования детьми от трех до семи лет, включая детей-инвалидов.

Примечание — Геометрические параметры детского унитаза являются определяющим фактором, обеспечивающим его доступность для детей от трех до семи лет. В соответствии с ГОСТ 30493 детский унитаз должен иметь высоту сиденья не более 335 мм, длину не более 405 мм, ширину не более 290 мм.

3.11 унитаз для маломобильных групп населения: Сантехнический прибор с функцией приема и отвода физиологических отпавлений и смывных вод в систему канализации, размеры которого обеспечивают возможность эксплуатации изделия пользователями кресел-колясок и другими маломобильными пользователями, дополнительно оснащенный опорой для спины.

Примечание — Геометрические параметры унитаза для маломобильных групп населения являются определяющим фактором, обеспечивающим доступность сантехнического прибора для маломобильных пользователей всех категорий. В соответствии с [СП 59.13330.2020](#) высота чаши унитаза для маломобильных групп населения должна быть от 450 до 500 мм, длина чаши должна быть 700 мм.

4. Общие требования к планировочным решениям санитарно-бытовых помещений, доступных для инвалидов и маломобильных групп населения

4.1 Пространство перед входом в санитарно-бытовые помещения должно обеспечивать возможность маневров на кресле-коляске. Ширина коридоров, а также параметры зон для поворота на 90° и разворота на 180° должны быть спроектированы с учетом требований пункта 6.2.1 [СП 59.13330.2020](#). Глубина пространства перед дверью проектируется согласно пункту 6.2.2 СП59.13330.2020.

При невозможности обеспечить перед входом в санитарно-бытовые помещения минимальное свободное пространство необходимо предусмотреть меры компенсации, облегчающие маневрирование на кресле-коляске, такие как установка автоматических устройств открывания дверей и дверей с раздвижным механизмом.

4.2 Ширина дверных полотен в санитарно-бытовых помещениях для вновь проектируемых зданий принимается согласно пункту 6.2.4 [СП 59.13330.2020](#), при реконструкции — согласно пункту 8.15 [СП 136.13330.2012](#). Двери должны открываться наружу и оснащаться запирающими устройствами, отвечающими требованиям пункта 6.3.9 СП59.13330.2020. Вход в санитарно-бытовое помещение должен быть оборудован тактильно-визуальным знаком по ГОСТР52131. Для удобства ориентирования незрячих пользователей в пространстве санитарно-бытового помещения с сохранением автономности и приватности посещения на стене рядом с дверью со стороны дверной ручки дополнительно может быть установлена мнемосхема санузла. Необходимость установки мнемосхемы определяется заданием на проектирование.

Для удобства закрытия двери пользователями кресел-колясок внутренняя сторона дверного полотна должна оснащаться дополнительными ручками-поручнями, рейлингами или скобами длиной не менее 400 мм, расположенными горизонтально или диагонально на высоте от 600 до 900 мм от пола [см. рисунок 1 а), б)]. Дополнительные ручки должны обеспечивать возможность захвата и закрывания двери со стороны дверных петель.

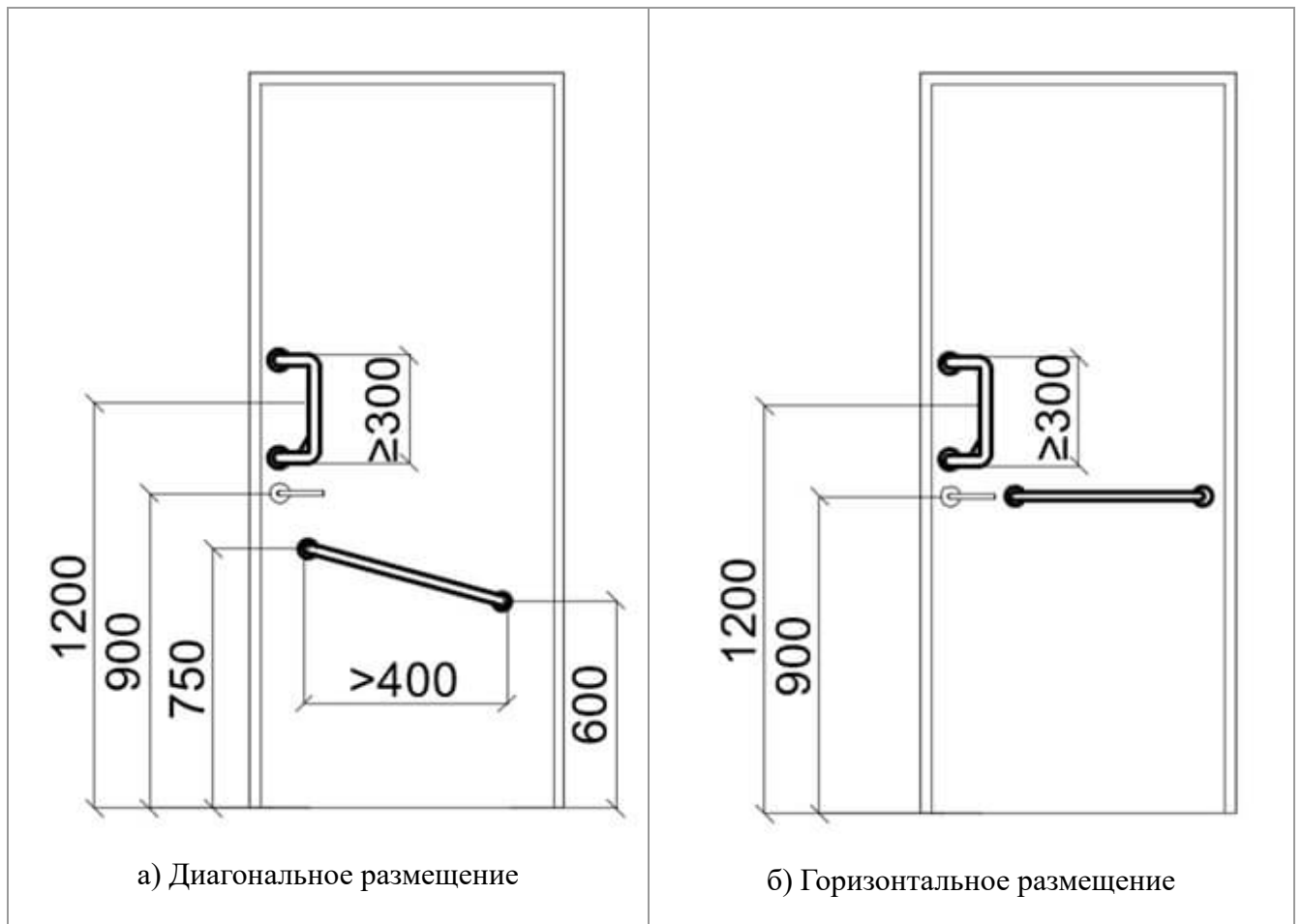


Рисунок 1 — Дополнительные ручки на дверях в санитарно-бытовые помещения

4.3 Планировочные решения санитарно-бытовых помещений следует выполнять в габаритах, соответствующих требованиям пункта 6.3.7 СП59.13330.2020. Пространство внутри санитарно-бытовых помещений должно проектироваться и обустраиваться с учетом площади, занимаемой пользователем кресла-коляски (см. рисунок 2).

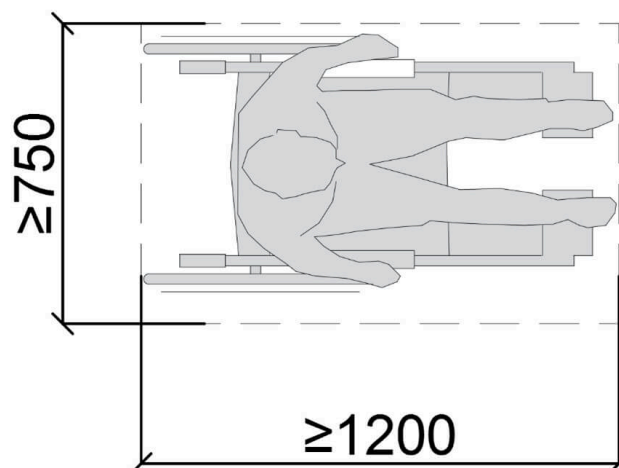


Рисунок 2 — Минимальная площадь, необходимая пользователю кресла-коляски

4.4 Размещение унитаза для маломобильных групп населения в универсальной и доступной кабине уборной должно одновременно обеспечивать три способа пересадки с кресла-коляски: боковой [см. рисунок 3 а)], угловой [см. рисунок 3 б)], фронтальный [см. рисунок 3 в)], для чего

как минимум с одной из сторон унитаза для МГН должно предусматриваться свободное пространство, отвечающее требованиям пункта 6.3.3 [СП 59.13330.2020](#) (для вновь проектируемых зданий) или пункта 6.3.6 СП59.13330.2020 (при реконструкции).

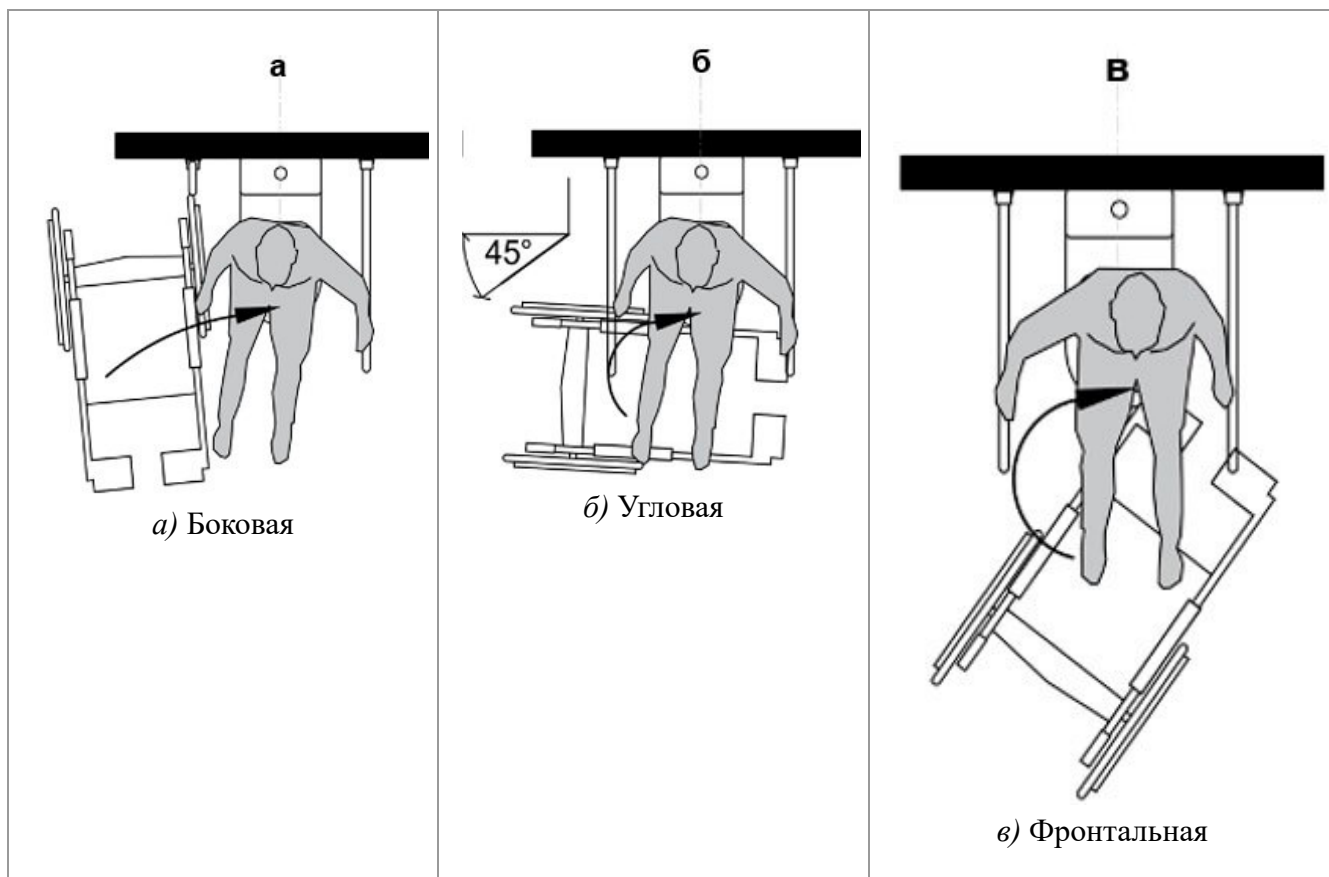


Рисунок 3 — Варианты пересадки с кресла-коляски на унитаз для МГН

4.5 Планировка санитарно-бытовых помещений должна предусматривать свободную зону для разворота кресла-коляски, диаметр которой отвечает требованиям пункта 6.3.3 [СП 59.13330.2020](#). Допускается частичное размещение зоны разворота под раковиной для МГН, а также под навесным оборудованием, расположенным на высоте не менее 250 мм от пола. Глубина захода зоны разворота под раковину для МГН и другое оборудование должна быть не более 430 мм (см. рисунок 4), высота размещения навесного оборудования должна обеспечивать свободное пространство для коленей и подножки (см. рисунок 5).

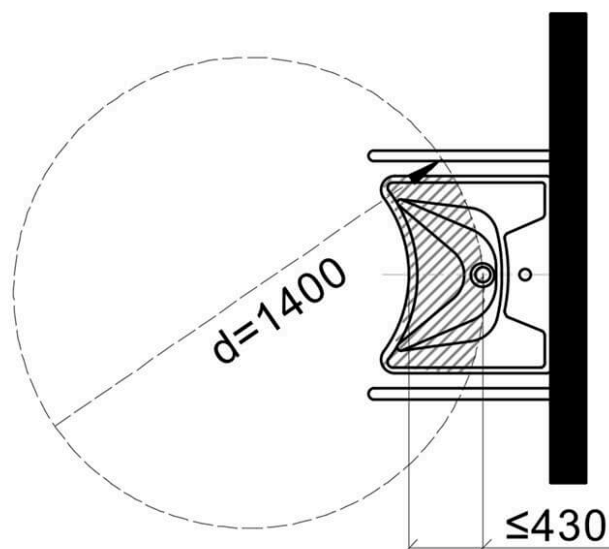


Рисунок 4 — Частичное размещение зоны разворота под раковиной для МГН

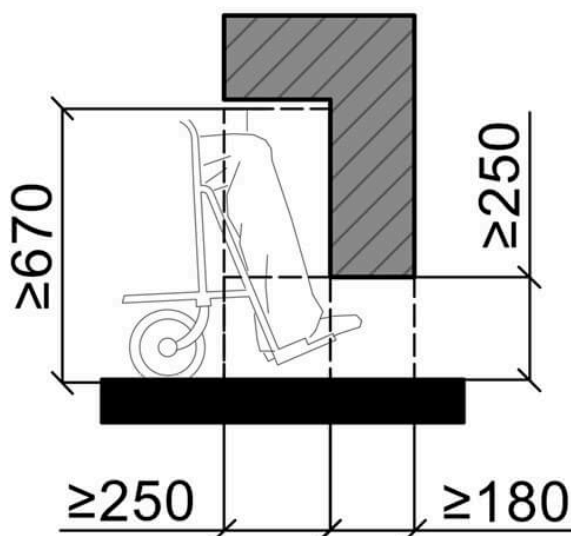


Рисунок 5 — Свободное пространство для коленей и подножки

4.6 Размещение оборудования в санитарно-бытовых помещениях необходимо выполнять с учетом требований пункта 6.4.2 СП59.13330.2020 и в соответствии с зонами досягаемости инвалидов и детей-инвалидов, использующих кресло-коляску, определяемыми согласно рисунку А.1 ГОСТ Р 51261—2025.

В универсальных и доступных кабинках уборных обязательное оборудование, определяемое согласно 6.2, должно располагаться в радиусе 700 мм от места нахождения пользователя в передней части описываемого радиусом круга, представляющей собой сектор не более 240° (см. рисунок 6). По возможности для размещения данного оборудования следует использовать сектор до 180°. Дополнительное оборудование, определяемое согласно 6.3, допускает расположение в радиусе до 1000 мм от места использования.

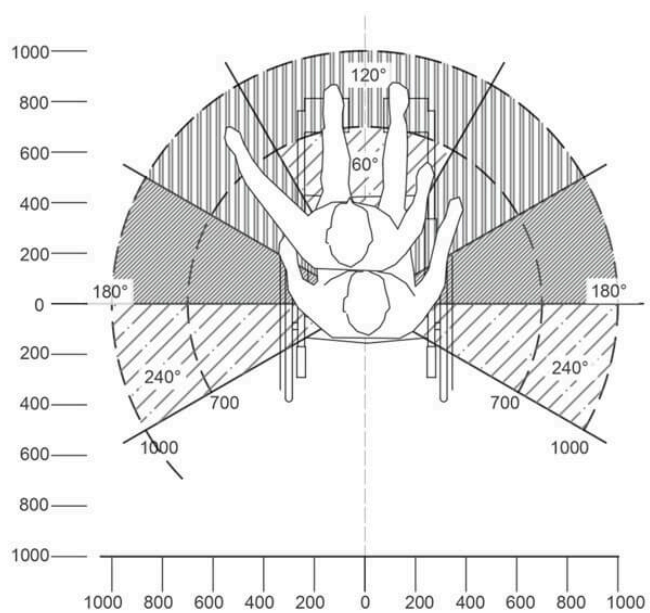


Рисунок 6 — Сектора досягаемости оборудования в горизонтальной плоскости

5. Общие требования к безопасности санитарно-бытовых помещений, доступных для инвалидов и маломобильных групп населения

5.1 Санитарно-бытовые помещения должны отвечать требованиям безопасности, обеспечивая безопасный вход, маневрирование, пользование санитарно-техническими приборами, выполнение пересаживания, возможность вызова помощи.

5.2 Двери санитарно-бытовых помещений должны обеспечивать безопасный выход из помещения и в открытом положении не должны создавать препятствий на путях эвакуации.

При отсутствии технической возможности предусмотреть открывание двери наружу, допустимо использовать двери, открывающиеся внутрь, при условии, что траектория движения двери не заходит в требуемое пространство для разворота кресла-коляски, пересаживания, пользования санитарно-техническими приборами и средствами вызова помощи. Двери санитарно-бытовых помещений должны иметь возможность аварийного отпирания снаружи.

5.3 Уровень освещенности санитарно-бытовых помещений и примыкающих к ним путей движения должен соответствовать требованиям пункта 6.2.32 [СП 59.13330.2020](#).

5.4 Покрытие пола санитарно-бытовых помещений должно быть твердым, устойчивым, нескользким в сухом и влажном состоянии, не иметь выступов, повреждений и иных дефектов, способных привести к потере устойчивости. Отделочные материалы, поручни, сиденья и иное оборудование должны сохранять свои противоскользящие, механические и эксплуатационные свойства в условиях увлажнения, очистки и дезинфекции.

5.5 Отопительные приборы и иные нагреваемые элементы, доступные для случайного прикосновения, должны быть защищены экранами либо иметь температуру открытых поверхностей не более 43 °С. Температура воды, подаваемой к раковинам и душевым устройствам, не должна превышать 49 °С. Смесители не должны требовать постоянного удержания механизма управления для поддержания потока воды. При дозированной подаче воды продолжительность подачи должна составлять не менее 10 с.

5.6 Система вызова помощи должна обеспечивать возможность приведения в действие с уровня пола, из положения сидя на унитазе и из положения сидя на душевом сиденье при наличии душевой зоны. Установка системы экстренного вызова помощи должна выполняться в соответствии с требованиями пункта 6.3.6 [СП 59.13330.2020](#) и с учетом требований пункта 7.2.3 [ГОСТ Р 51671—2020](#).

5.7 Для снижения риска травмирования в санитарно-бытовых помещениях рекомендуется использовать безопасные зеркала, включая зеркала с противоосколочной удерживающей пленкой, нанесенной на тыльную сторону зеркального полотна, а также зеркала с отражающим полотном из нержавеющей стали.

5.8 Крепление санитарно-технических приборов, поручней, сидений, спинок, смесителей, держателей душевых леек, кнопок вызова помощи и иных элементов должно исключать их расшатывание, смещение, проворачивание и отрыв при эксплуатации. Установку оборудования следует выполнять с использованием всех монтажных отверстий, предусмотренных конструкцией.

Поручни должны отвечать требованиям пунктов 5.1 и 5.5.5 [ГОСТ Р 51261—2025](#). Допускается применение поручней частично съемной конструкции, состоящей из стационарно закрепляемого на стене основания (держателя) и съемного поручня, устанавливаемого в указанное основание и фиксируемого штатными крепежными элементами. Конструкция соединения должна исключать самопроизвольное отсоединение, смещение и проворачивание съемной части поручня при эксплуатации.

Применение поручней и иных опорных устройств, закрепляемых только посредством вакуумных присосок, не допускается.

Все выступающие элементы оборудования и крепежа, расположенные в зонах движения и пользования, должны иметь безопасную форму и не должны иметь острых, режущих или абразивных поверхностей.

5.9 В санитарно-бытовых помещениях не следует хранить уборочный инвентарь, моющие, чистящие и дезинфицирующие средства. Если по условиям эксплуатации объекта размещение мест хранения в пределах санитарно-бытового помещения невозможно, уборочный инвентарь, моющие, чистящие и дезинфицирующие средства должны размещаться в закрытых шкафах. Шкафы должны запираются на замок, исключать свободный доступ к химическим средствам и инвентарю и размещаться вне зон разворота кресла-коляски, пересаживания, подхода к унитазу, раковине, душевой зоне, поручням, кнопкам вызова помощи и иным элементам оборудования.

6. Специальные требования к оборудованию для универсальных и доступных кабин уборных

6.1 Для оснащения универсальных и доступных кабин уборных предусматривают обязательное и дополнительное оборудование. Характеристики оборудования должны обеспечивать возможность его использования инвалидами различных нозологий и другими пользователями с учетом особенностей их функциональных ограничений.

6.2 Перечень обязательного оборудования включает следующее:

- унитаз для МГН (напольная или подвесная модель);
- система смыва для подвесных унитазов для МГН;
- раковина для МГН со смесителем;
- поручни для унитаза и раковины;
- зеркало;
- устройство для вызова экстренной помощи;
- тактильно-визуальный знак устройства вызова помощи;
- крючки для тростей, костылей и других вещей;
- держатель туалетной бумаги;
- урна.

6.2.1 В санитарно-бытовых помещениях следует устанавливать специализированные унитазы для МГН, размеры которых отвечают требованиям пункта 6.3.3 [СП 59.13330.2020](#). Допускается использование напольных и подвесных моделей унитазов для МГН.

Унитаз для МГН должен быть оснащен опорой для спины. Оптимальная реализация опоры для спины включает поручень и мягкую подушку, зафиксированную на поручне. Ширина поручня должна быть не более 650 мм, ширина подушки должна составлять не более 300 мм, высота – не более 140 мм, толщина — не более 50 мм. Материал подушки опоры для спины должен обеспечивать возможность влажной уборки и дезинфекции без ухудшения эксплуатационных свойств.

Опора для спины должна выходить вперед относительно задней стенки унитаза на расстояние не более чем 300 мм [см. рисунок 7 а)]. Центр опорной площадки или подушки для спины должен находиться в одной вертикальной плоскости с центральной осью унитаза для МГН и располагаться на высоте от 150 до 250 мм от уровня сиденья [см. рисунок 7 б)].

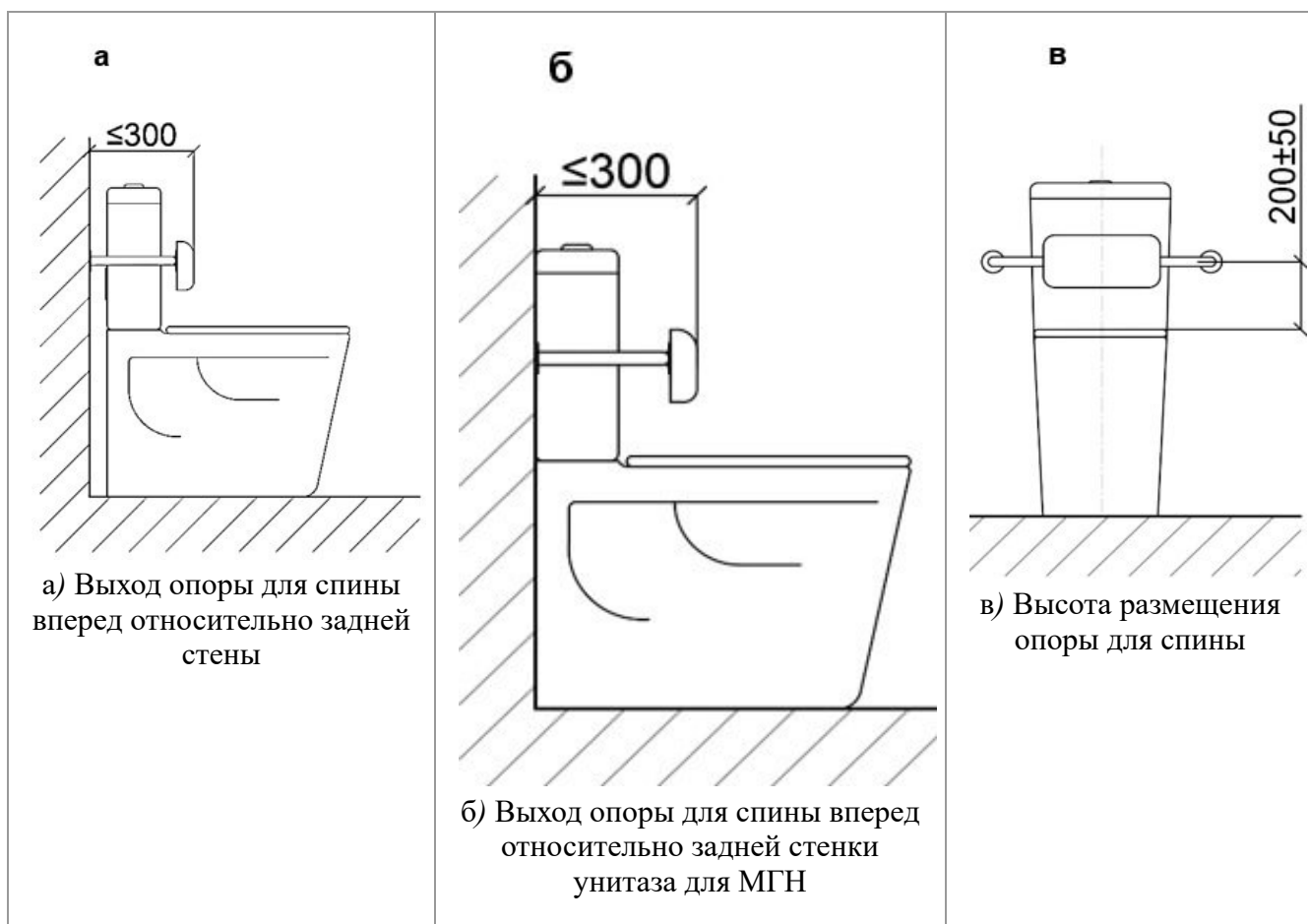


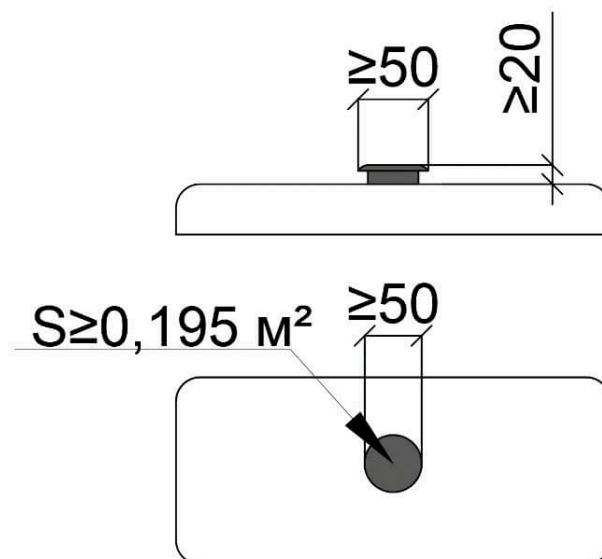
Рисунок 7 — Размещение опоры для спины относительно унитаза для МГН

6.2.2 Унитаз для МГН должен быть оснащен съемным сиденьем открытого типа (без крышки), поскольку полное поднятие крышки может быть невозможным из-за наличия опоры для спины. Сиденье должно иметь фиксаторы (см. рисунок 8), обеспечивающие боковую устойчивость при использовании и исключающие сдвиг сиденья относительно чаши при пересадке из кресла-коляски, выполняемой рывком. Для удобства слабовидящих пользователей рекомендуется использовать сиденья, имеющие цветовой контраст по отношению к корпусу унитаза не менее чем 40%.



Рисунок 8 — Сиденье с боковыми фиксаторами

6.2.3 Механические кнопки смыва напольных унитазов для МГН должны обеспечивать возможность эксплуатации пользователями с нарушением моторики рук и отсутствием кистей. Кнопка смыва должна выступать над поверхностью бачка на высоту не менее 20 мм и обеспечивать срабатывание до достижения уровня поверхности бачка. Размер кнопки смыва напольного унитаза должен быть не менее 50 мм в наиболее широкой части, площадь не менее $0,195 \text{ м}^2$ и уровень контраста по отношению к бачку не менее 40% (см. рисунок 9).



S — Площадь поверхности кнопки смыва

Рисунок 9 — Механическая кнопка смыва напольного унитаза для МГН

6.2.4 Подвесные унитазы для МГН допускается устанавливать на инсталляции, оснащаемые механическими кнопками смыва, срабатывающими после вдавливания клавиши внутрь. Размер каждой из отдельно нажимаемой клавиши должен составлять не менее 90 мм в наиболее широкой части, площадь клавиши должна быть не менее $0,005 \text{ м}^2$. Для повышения устойчивости к механическим повреждениям рекомендуется применять панели смыва из нержавеющей стали. Для удобства пользователей и в целях повышения гигиеничности рекомендуется применение систем автоматического смыва.

6.2.5 Монтаж подвесных унитазов для МГН должен выполняться на инсталляции с регулируемой высотой, конструкция которых обеспечивает возможность установки чаши унитаза на высоте от 450 до 500 мм от уровня чистового пола. Подключение подвесных унитазов для МГН к сливному бачку и системе водоотведения должно выполняться с помощью присоединительных патрубков длиной не менее 350 мм.

Для санитарно-бытовых помещений с недостаточной несущей способностью стен необходимо использовать инсталляции, предусматривающие закладные элементы для установки поручней. Опорная часть закладных элементов, на которую приходятся точки крепления поручней, должна иметь высоту не менее 700 мм и ширину не менее 150 мм. Для обеспечения корректного расположения поручней и их надежной фиксации, опорная часть закладных элементов должна начинаться на высоте не более 450 мм от уровня чистового пола (см. рисунок 10).

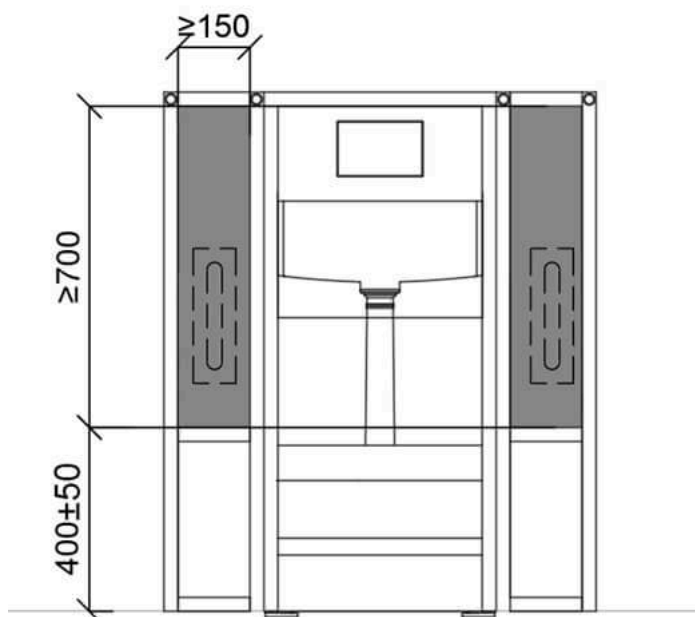


Рисунок 10 — Инсталляция с закладными элементами для установки поручней

6.2.6 Доступные кабины, предназначенные для детей-инвалидов, необходимо оснащать унитазами соответствующими возрастной группе ребенка. Для детей дошкольного возраста (от трех до семи лет) необходимо применять детские унитазы, с параметрами не более, чем регламентировано пунктом 3.4.2 ГОСТ30493—2017. Санитарно-бытовые помещения для детей-инвалидов старше семи лет оснащают специализированными унитазами для МГН, предназначенными для взрослых пользователей.

6.2.7 Инсталляции для детских подвесных унитазов должны обеспечивать возможность установки чаши унитаза таким образом, чтобы высота сидения составляла 335 мм, а высота размещения клавиши смыва — не более 800 мм от уровня чистового пола до верхнего края панели смыва (см. рисунок 11). Допускается фронтальное или верхнее размещение панели управления смывом.

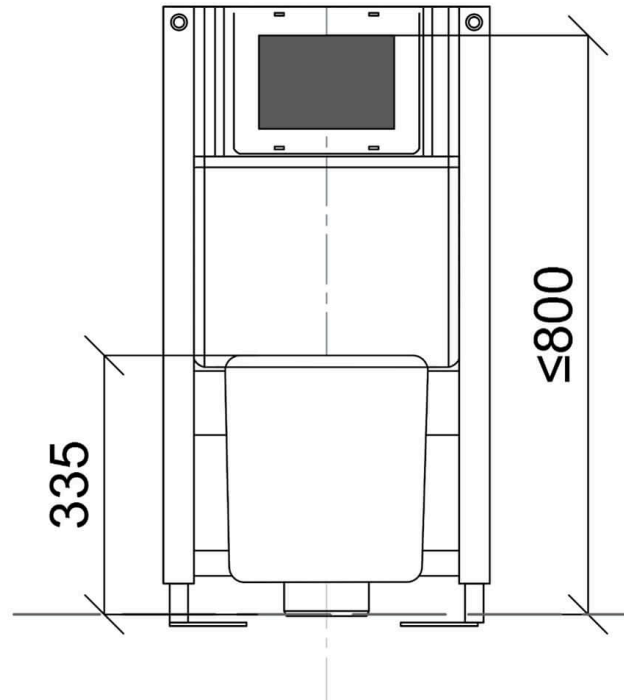


Рисунок 11 — Параметры установки детского подвесного унитаза в санитарно-бытовые помещения для детей дошкольного возраста (от трех до семи лет)

Детские подвесные унитазы имеют уменьшенные размеры, поэтому для предотвращения разбрызгивания во время смыва, инсталляция должна обеспечивать подачу воды со скоростью не более от 2,2 до 2,4 литра в секунду. Во избежание ошибок и сбоев регулировки оптимальная скорость подачи воды должна быть обеспечена конструктивно с помощью несъемных и нерегулируемых деталей инсталляции. С детскими подвесными унитазами оптимально использовать инсталляции с возможностью регулирования объема смыва до отметок 3 и 6 л.

6.2.8 Универсальные и доступные кабины уборных должны оснащаться раковинами для МГН консольного типа, конструкция которых позволяет пользователю кресла-коляски разместить под раковиной колени и подножку (см. рисунок 12). Установка раковин на тумбы и пьедесталы запрещена.

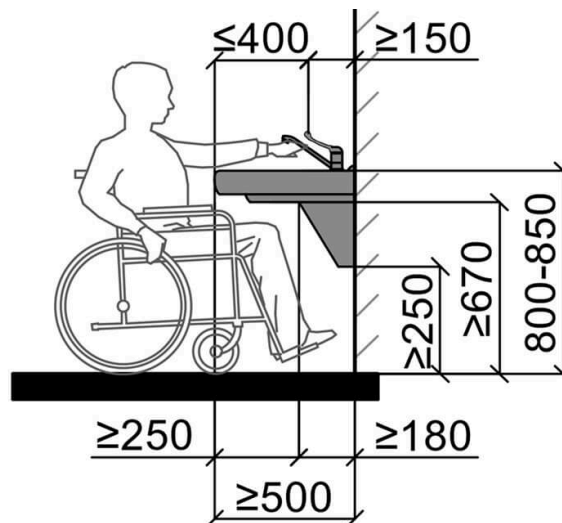


Рисунок 12 — Геометрические параметры проема для ног для пользователей кресла-коляски под раковиной для МГН

Глубина раковины для МГН (расстояние от ее переднего края до стены) должна быть не менее 500 мм, ширина — не менее 580 мм. Фронтальная часть раковины для МГН, определяемая на глубину не менее 250 мм от ее переднего края, должна иметь высоту не более 130 мм (см. рисунок 13). Расстояние от переднего края раковины для МГН до рычага смесителя должно составлять не более 400 мм. Верхний край раковины для МГН размещается на высоте 800 мм от уровня чистового пола. Допускается применение раковин с высотой фронтальной части не более 180 мм при условии их размещения на высоте до 850 мм от пола.

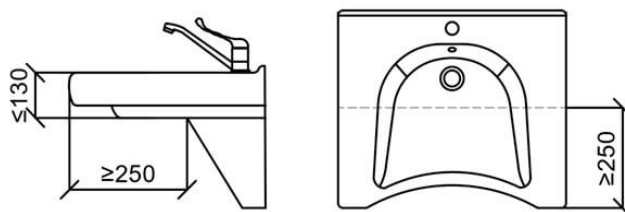


Рисунок 13 — Фронтальная часть раковины для МГН

Раковины для МГН должны быть оборудованы сифонами, конструкция которых обеспечивает возможность установки отводного колена вне зоны, предназначенной для размещения ног пользователя кресла-коляски. Рекомендуется применение плоских сифонов, обеспечивающих установку отводного колена вплотную к стене.

В стесненных условиях при реконструкции санитарно-бытовые помещения, габариты которых меньше установленных пунктом 6.3.7 [СП 59.13330.2020](#), допускается оснащать раковинами меньшей ширины и глубины, при условии сохранения возможности бокового доступа на кресле-коляске и пространства для ног под раковиной. Размещение раковины должно выполняться так, чтобы при боковом подходе со стороны подножки кресла-коляски оставалось не менее 300 мм от края раковины до внутреннего угла помещения (см. рисунок 14).

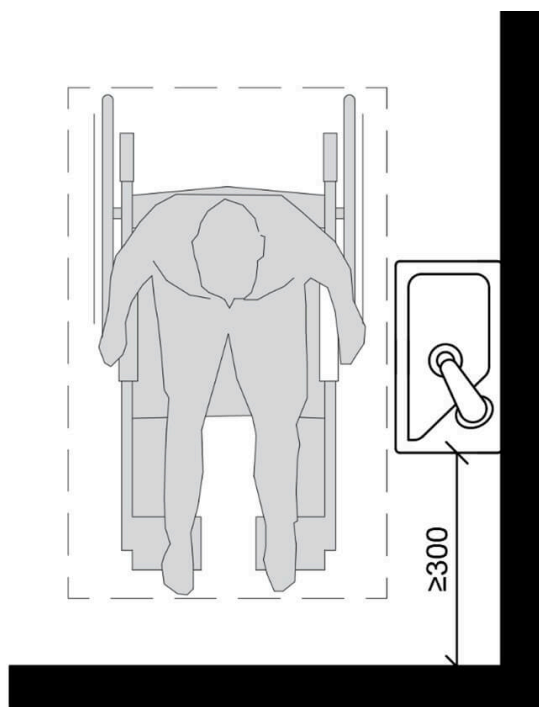


Рисунок 14 — Боковой подъезд к раковине

Раковины с боковым доступом рекомендуется оснащать Г-образными смесителями, излив которых располагается на высоте не менее 100 мм над поверхностью установочной площадки. Не рекомендуется применение смесителей, конструкция которых предусматривает расположение излива, выступающего вперед и вверх от поверхности установочной площадки. Раковины с боковым доступом с обеих сторон оснащают прямыми вертикальными поручнями настенного крепления. Верхний край поручней должен располагаться на высоте не менее 1600 мм от уровня чистового пола.

В стесненных условиях допускается также установка угловой раковины. Угловое размещение может затруднить эксплуатацию раковины пользователями кресел-колясок (см. рисунок 15), поэтому угловые раковины рекомендуется применять только если иное размещение не представляется возможным.

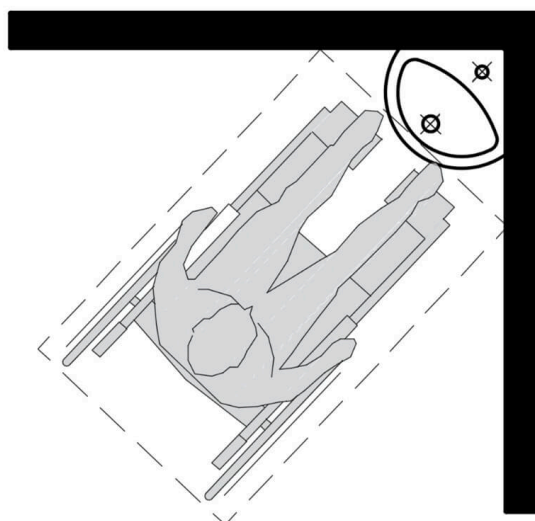


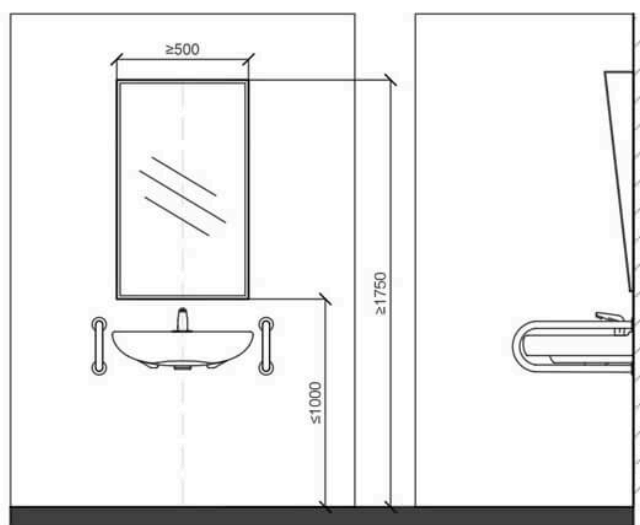
Рисунок 15 — Угловое размещение раковины в стесненных условиях, если иное размещение не представляется возможным

Смеситель угловой раковины должен размещаться в радиусе от 800 до 1000 мм от пользователя — данное расстояние входит в зону досягаемости, однако не является оптимальным для комфортного использования, поэтому раковины такого типа рекомендуется оснащать сенсорными смесителями с широкой зоной срабатывания датчика. Угловые раковины оснащают вертикальными поручнями в соответствии с пунктом 5.5.13 ГОСТ Р 51261—2025.

Универсальные и доступные кабины уборных допускается оснащать раковинами, интегрированными в столешницы, а также щелевыми раковинами при условии сохранения пространства для ног пользователя кресла-коляски при фронтальном доступе или возможности подъезда коляски при боковом доступе.

6.2.9 Поручни в универсальных и доступных кабинках уборных должны соответствовать требованиям [ГОСТ Р 51261](#).

6.2.10 Зеркала, размещаемые над раковиной в универсальных и доступных кабинках уборных, должны обеспечивать обзор как из положения стоя, так и из положения сидя. Допускается использовать прямые зеркала, а также зеркала с фиксированным или регулируемым наклоном. Нижний край прямых зеркал должен размещаться на высоте не более 800 мм в соответствии с пунктом п.8.10 [СП 136.13330.2012](#). Для зеркал с фиксированным или регулируемым наклоном допустимо размещение нижнего края на высоте не более 1000 мм от уровня чистового пола. Верхний край зеркала любого типа, расположенного над раковиной, должен находиться на высоте не менее 1750 мм [см. рисунок 16 а), б)]. Ширина зеркального полотна должна составлять не менее 500 мм согласно требованиям пункта 12.11 СП138.13330.2012.



а) Вид спереди

б) Вид сбоку

Рисунок 16 — Зеркало с фиксированным наклоном, размещенное над раковиной для МГН

Для удобства пользователей кресел-колясок предпочтение следует отдавать зеркалам с фиксированным наклоном, поскольку их конструкция позволяет пользователю увидеть себя в полный рост из положения сидя без применения дополнительных усилий, связанных с

регулировкой зеркала. Для лучшего обзора и большей освещенности помещения допускается использование зеркал с подсветкой.

Для безопасности пользователей всех категорий, а также для удобства пользователей с нарушением зрения и нарушением моторики рук, следует избегать конструкций зеркал с поворотными ручками, поскольку выступающие вперед элементы создают опасность при наклоне над раковиной и требуют дополнительных усилий для координации движений.

При отсутствии технической возможности установки зеркала над раковиной, прямое зеркальное полотно устанавливается на свободной стене с размещением нижнего края на высоте не более 500 мм от пола в соответствии с требованиями пункта 12.11 [СП 138.13330.2012](#).

6.2.11 Устройства вызова экстренной помощи, устанавливаемые в универсальных и доступных кабинках уборных, должны соответствовать требованиям ГОСТ Р 51671. Тактильно-визуальный знак обозначения кнопки вызова экстренной помощи должен соответствовать [ГОСТ Р 52131](#).

В санитарно-бытовых помещениях, оснащенных унитазом, устройство вызова помощи устанавливается в соответствии с пунктом 7.2.3.2 [ГОСТ Р 51671—2020](#) и требованиями 4.6 для обязательного оборудования.

В санитарно-бытовых помещениях, включающих унитаз и душевую зону, допускается установка только одного устройства вызова экстренной помощи, выполненная с учетом требований пункта 7.2.3.4 [ГОСТ Р 51671—2020](#), при условии, обеспечения доступности элементов для вызова помощи как относительно унитаза, так и относительно душевого сиденья (см. рисунок 17).

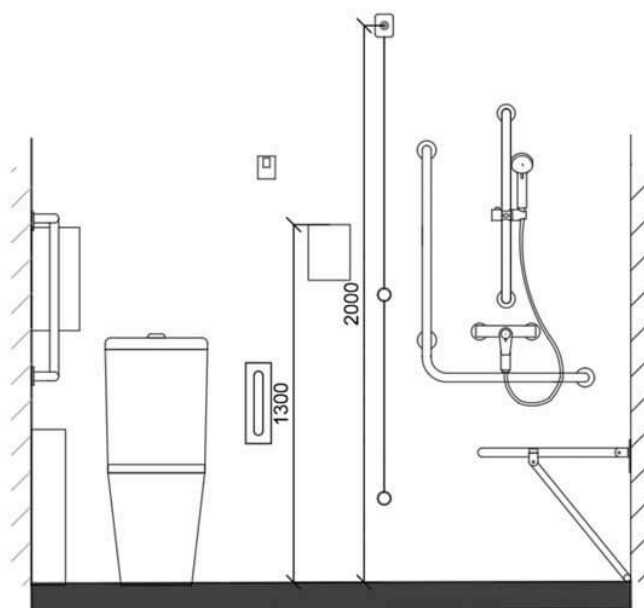


Рисунок 17 — Кнопка вызова экстренной помощи в зоне унитаза и душевого сиденья

6.2.12 Универсальные и доступные кабинки уборных должны предусматривать крючки следующих типов:

- специализированные — для тростей и костылей;
- универсальные — для одежды, сумок и других вещей.

Допускается использовать крючки комбинированного типа, совмещающие функции специализированных и универсальных изделий.

Конструкция крючков для тростей и костылей должна в одинаковой степени подходить для костылей с подмышечной и подлокотной опорой и ~~должна~~ обеспечивать возможность

размещения не менее двух костылей различных типов. Опорная часть крючка, предназначенная для подвешивания костылей, должна иметь глубину от 120 до 140 мм и ширину от 80 до 100 мм. Для предотвращения соскальзывания костылей края опорной части крючков должны иметь загиб вверх. Выступ крючков для одежды и других вещей от поверхности стены должен быть не более 40 мм. Крючки должны иметь скругленные края и травмобезопасную форму.

Для удобства обнаружения крючков слабовидящими пользователями рекомендуется выполнять их монтаж с использованием основания, размеры которого составляют не менее (200 × 150) мм, а уровень контраста по отношению к стене — не менее 40%. В качестве основания допускается использовать тактильные таблички, выполненные в высококонтрастном цветовом исполнении в соответствии с ГОСТ Р 59602.

На стене с обеих сторон крючков для тростей и костылей необходимо предусматривать свободное пространство не менее 300 мм.

6.2.13 Оборудование для подачи туалетной бумаги должно обеспечивать возможность управления одной рукой. Рекомендовано использование диспенсеров с сенсорным управлением и автоматической подачей и обрезкой туалетной бумаги. Диспенсеры бумаги механического типа должны иметь функциональную режущую кромку, позволяющую отрезать бумагу одной рукой. Допускается использование диспенсеров из пластика или нержавеющей стали. Предпочтение следует отдавать моделям из пластика, ввиду минимизации риска травмирования рук о металлическую кромку для обрезки бумаги.

Держатели для бумаги открытого типа должны размещаться в радиусе не более 500 мм от центра сиденья унитаза, поскольку их эксплуатация может потребовать от пользователя участия обеих рук. Держатели открытого типа допускается размещать на поручнях около унитаза. Открытые держатели также могут быть использованы для хранения дополнительных рулонов туалетной бумаги, в этом случае они размещаются согласно требованиям 4.6 по размещению дополнительного оборудования.

6.2.14 Универсальные и доступные кабины уборных должны оснащаться урнами неопрокидываемого типа, соответствующими требованиям пункта 9.11 СП 136.13330.2012. Допускается использование моделей настенного типа, открытых, с поворотной крышкой, с сенсорным управлением. Не допускается размещение урны с педалями, поскольку нажатие ножной педали недоступно пользователям кресел-колясок.

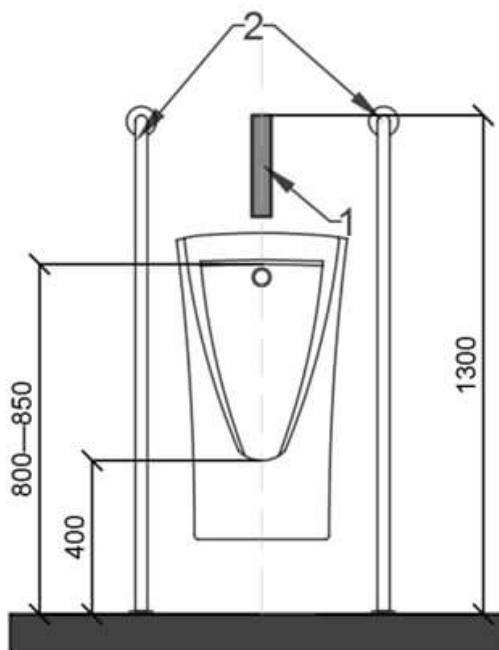
6.3 Перечень дополнительного оборудования для оснащения универсальных и доступных кабин включает следующее:

- писсуары;
- системы дистанционного смыва унитаза;
- дозаторы для жидкого мыла;
- сушители для рук;
- диспенсеры бумажных полотенец;
- полки в зоне раковины;
- диспенсеры одноразовых покрытий на унитазах;
- гигиенический душ;
- скамьи для переодевания;
- пеленальные столики, настенные сиденья для размещения детей;
- ершики для унитаза.

6.3.1 Универсальные кабины уборных, доступные кабины в блоках мужских туалетов, а также открытые зоны размещения писсуаров в мужских общественных туалетах оснащают писсуарами для МГН. Они должны быть настенного типа, с глубиной не менее 350 мм и шириной не менее 380 мм. Для предотвращения разбрызгивания верхний край чаши писсуара для МГН должен находиться на высоте не менее 800 мм от уровня чистового пола. Для минимизации тактильного контакта с оборудованием рекомендуется применение писсуаров с сенсорным управлением смывом.

Писсуары для МГН должны размещаться в соответствии с пунктом 6.3.3 СП59.13330.2020.

Для облегчения позиционирования пользователям с нарушением зрения допускается обозначение осевой линии писсуара на стене вертикальным тактильным элементом — полосой, расположенной по центру писсуара, имеющей ширину не менее 50 мм и выступающую над поверхностью не менее, чем на 3 мм. Тактильная полоса должна продолжаться вверх на высоту не менее 1300 мм от уровня пола, ее верхний край должен располагаться выше верхнего края писсуара не менее, чем на 150 мм (см. рисунок 18). Тактильная осевая полоса должна иметь цветовой контраст со стеной не менее 70%. Для исполнения тактильной осевой полосы допускается использование керамической плитки контрастного цвета.



1 — тактильная осевая полоса; 2 — поручни по [ГОСТ Р 51261](#)

Рисунок 18 — Писсуар для МГН

6.3.2 Унитазы для МГН рекомендовано оснащать системами дистанционного смыва.

Предпочтительно применение устройств с сенсорным управлением. Допускается применение пневматических устройств дистанционного смыва при условии обеспечения их исправного технического состояния.

Педали ножного смыва допускается устанавливать только в качестве дополнения к основной механической кнопке смыва, отвечающей требованиям 6.2.3. Положение педали ножного смыва должно быть фиксированным и не должно препятствовать маневрированию пользователя кресла-коляски и использованию опорных технических средств реабилитации.

Для напольных унитазов выносные управляющие элементы автоматического смыва должны располагаться на задней стене. В случае углового расположения унитаза по 7.2 допускается размещение сенсоров на боковой стене.

На задней стене сенсорный элемент управления размещается либо над кнопкой смыва, либо на расстоянии не более 600 мм от оси унитаза в сторону свободной зоны для размещения кресла-коляски (см. рисунок 19) с учетом требований пункта 6.4.2 СП59.13330.2020.

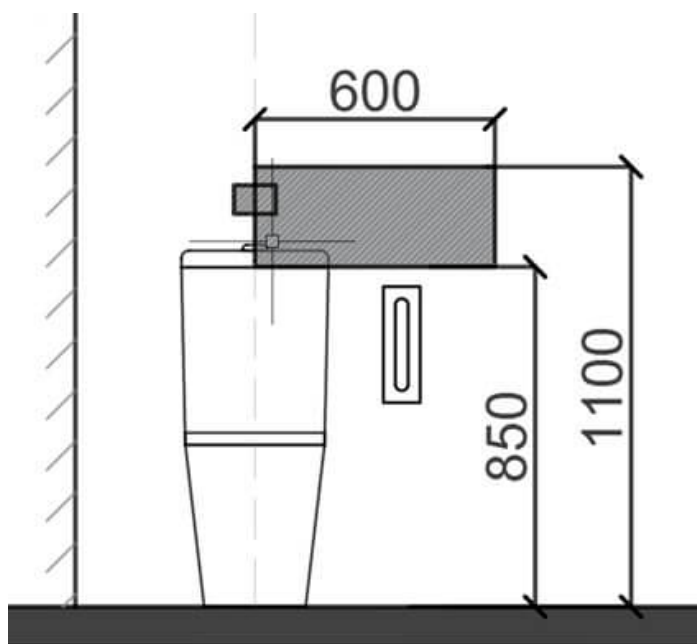


Рисунок 19 — Размещение управляющего элемента дистанционного смыва для напольного унитаза на задней стене

При угловом расположении унитаза по 7.2 сенсорный элемент автоматического смыва может быть установлен на боковой стене на расстоянии не более 300 мм слева или справа от вертикальной оси, расположенной в плоскости переднего края унитаза с учетом требований пункта 6.4.2 [СП 59.13330.2020](#) (см. рисунок 20).

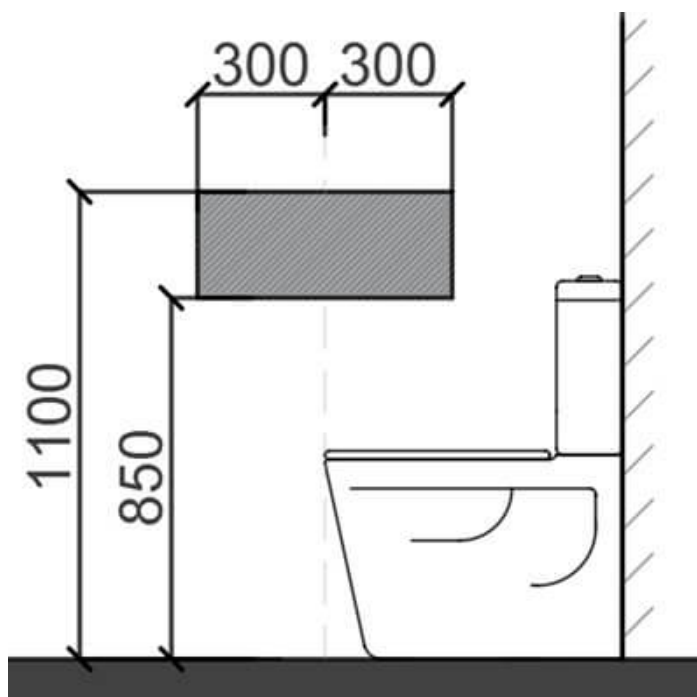


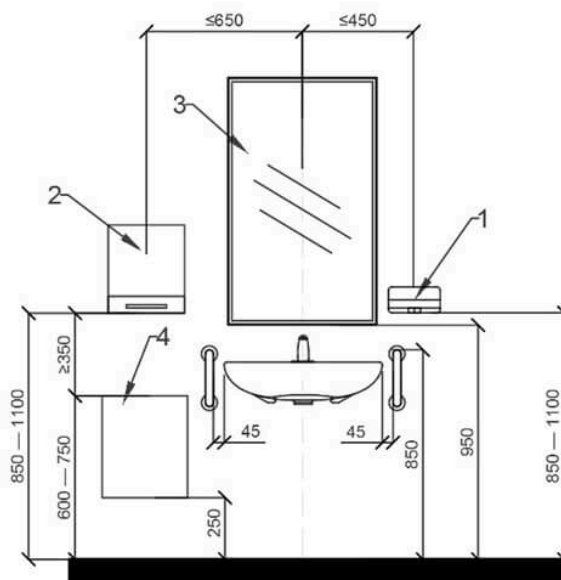
Рисунок 20 — Размещение управляющего элемента дистанционного смыва для напольного унитаза на боковой стене

1 — дозатор для мыла; 2 — сушитель для рук; 3 — зеркало
Рисунок 21 — Размещение оборудования относительно раковины для МГН

6.3.5 При отсутствии возможности установки электрических сушителей, универсальные и доступные кабины уборных следует оснащать диспенсерами для бумажных полотенец. Рекомендуются механические устройства с расходными материалами в виде отдельных листов различного сложения. Диспенсеры для бумажных полотенец рулонного типа должны обеспечивать возможность легкого отрывания.

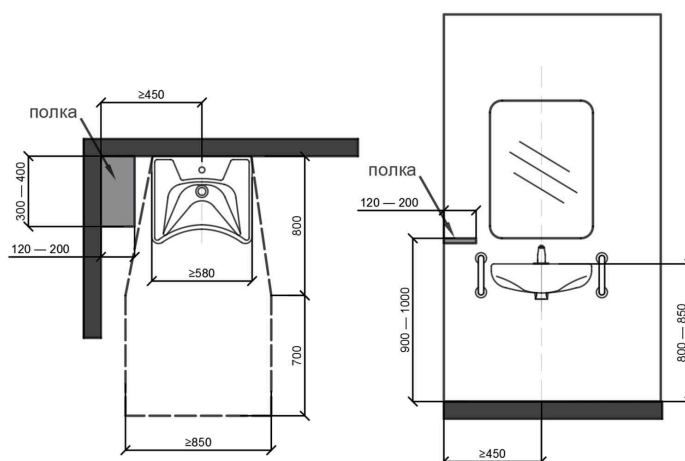
Диспенсеры для бумажных полотенец размещают в зоне раковины с учетом требований пункта 6.4.2 [СП 59.13330.2020](#). Вертикальная осевая линия диспенсера для бумажных полотенец должна находиться на расстоянии не более 650 мм от осевой линии раковины.

Рекомендуется размещать диспенсеры для бумажных полотенец совместно с открытыми урнами, соответствующими требованиям 6.2.14, так, чтобы осевая линия урны находилась на одной линии с осевой линией диспенсера. Рекомендуется применение урн настенного крепления, размещаемых с обеспечением фронтального доступа пользователя кресла-коляски на высоте не менее 250 мм от пола до нижнего края урны (см. рисунок 22). Расстояние между приемным отверстием урны и диспенсером бумажных полотенец должно составлять от 350 до 500 мм.



1 — дозатор для мыла; 2 — сушитель для рук; 3 — зеркало; 4 — урна
Рисунок 22 — Размещение диспенсера для бумажных полотенец в паре с урной

6.3.6 В универсальных и доступных кабинках уборных вблизи раковины должны быть предусмотрены полки для размещения предметов личной гигиены, медицинских принадлежностей и иных средств, используемых при выполнении санитарно-гигиенических процедур. Полки должны выполняться из материалов, устойчивых к влаге. Ширина полки должна быть от 120 мм до 200 мм, длина — от 300 мм до 400 мм. Края рекомендуется выполнять с бортиком высотой от 5 до 15 мм для предотвращения падения мелких предметов. Допускается угловое размещение полки вдоль одной из боковых сторон раковины для МГН с фронтальным доступом на высоте от 900 до 1000 мм от пола (см. рисунок 23). В иных случаях полка должна размещаться вблизи раковины на высоте от 850 до 1100 мм от уровня чистового пола и на расстоянии не менее 300 мм от внутренних углов санитарно-бытового помещения.



а) Вид сверху

б) Вид спереди

Рисунок 23 — Угловое размещение полки около раковины для МГН

6.3.7 Санитарно-бытовые помещения допускается оснащаться диспенсерами одноразовых покрытий на унитаз. Рекомендуется применение одноразовых листовых бумажных покрытий и диспенсеров с механической выдачей.

Диспенсеры одноразовых покрытий размещаются на стене в свободной зоне около унитаза, предназначенной для размещения кресла-коляски, с учетом требований пункта 6.4.2 [СП 59.13330.2020](#).

6.3.8 В санитарно-бытовых помещениях, оборудованных унитазом, допускается предусматривать гигиенические души или биде-накладки. Гигиенический душ следует размещать в пределах досягаемости пользователя, находящегося на унитазе, определяемой согласно 4.6, с учетом настоящего стандарта.

6.3.9 В зависимости от функционального назначения универсальные кабины уборных могут оснащаться скамьями для переодевания. Допускается использование откидных или стационарных скамей, конструкция которых предусматривает положение пользователя либо полностью лежа, либо полулежа с опущенными на пол ногами. Рекомендуется применять скамьи с мягким покрытием, устойчивым к влажной уборке и дезинфицирующим средствам и обладающим противоскользящими свойствами. Конструкция скамьи должна быть выполнена из коррозионностойких и влагостойких материалов.

Высота скамьи в рабочем положении должна составлять от 450 до 500 мм от уровня чистового пола, ширина — не менее 700 мм, длина — не менее 800 мм для скамей, предусматривающих положение полулежа, и не менее 1850 мм для скамей, предусматривающих положение лежа. Перед скамьей должно оставаться свободное пространство шириной не менее 900 мм по всей длине скамьи. Перед одной из торцевых сторон скамьи должно оставаться свободное пространство длиной не менее 550 мм для размещения ног при положении полулежа.

Скамьи, предусматривающие положение полулежа должны быть оборудованы поручнями в соответствии с пунктом 5.7.1 ГОСТ Р 51261—2025. Скамьи, предусматривающие положение лежа должны быть оборудованы поручнями в соответствие с рисунком 24.

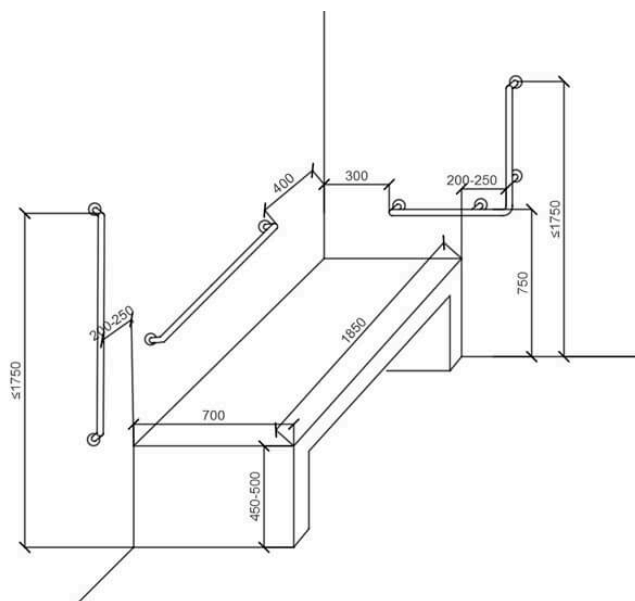


Рисунок 24 — Скамья для переодевания в положении лежа

6.3.10 Универсальные кабины уборных, спроектированные как кабины семейного типа для родителей с детьми в соответствии с пунктом 6.3.2 СП59.13330.2020, а также комнаты матери и ребенка, должны оснащаться пеленальными столиками и настенными детскими сиденьями. Рекомендовано применение оборудования откидного типа, поскольку в сложенном виде оно не мешает эксплуатации помещения пользователям без детей раннего возраста.

Пеленальные столики должны быть рассчитаны на эксплуатационную нагрузку не менее 20 кг. Конструкция детских сидений должна предусматривать ремни для безопасной фиксации ребенка. Устройства должны надежно удерживаться в сложенном положении, самопроизвольное откидывание не допускается.

6.3.11 Санитарно-бытовые помещения, оснащенные унитазом должны предусматривать ершики в настенных держателях. Размещение ершиков на полу недопускается.

Держатель ершика рекомендуется размещать на задней стене в зоне между унитазом и фиксированным поручнем. Высота расположения верхней части ручки ершика от уровня пола должна быть не менее 650 мм.

7. Типовые решения по размещению оборудования в универсальных и доступных кабинках уборных

7.1 В зависимости от расположения унитаза для МГН относительно боковых стен предусматривают следующие типовые варианты размещения:

- угловое;
- удаленное;
- центральное.

Способ размещения унитаза для МГН является определяющим фактором при выборе опорных устройств, а также при размещении сопутствующего оборудования. Конфигурация поручней к унитазу подбирается согласно пункту 5.5.3

ГОСТ Р 51261—2025, размещение иного оборудования в зоне унитаза для МГН выполняется с учетом 7.2.

Способ размещения унитаза для МГН определяется согласно таблице 1.

Таблица 1 — Порядок определения способа размещения унитаза для МГН

Размещение унитаза	Определяемое расстояние	Допустимое значение, мм
Угловое	от оси унитаза до ближайшей боковой стены	от 485 до 510*
Удаленное	от боковой стороны унитаза до ближайшей боковой стены	менее 800 при новом строительстве
		менее 750 при реконструкции
Центральное	от боковых сторон унитаза до боковых стен	не менее 800 с обеих сторон унитаза
<p>*Примечание — При расчете расстояния для углового расположения унитаза глубина настенного поручня, измеряемая от внешнего края поручня до стены, на которой закреплен поручень, принята равной 135. При иной глубине поручня допустимое значение расстояния от оси унитаза до ближайшей боковой стены подлежит корректировке.</p>		

Расчет расстояния для углового расположения унитаза выполняется с учетом глубины настенного поручня: к расстоянию от оси унитаза до поручня — значение a (см. рисунок 23), определяемому согласно пункту 5.5.3 ГОСТ Р 51261—2025, прибавляется фактическое значение глубины поручня — значение b (см. рисунок 25). Расстояние от оси унитаза до ближайшей боковой стены не может быть меньше минимально допустимого значения для углового положения унитаза, равного сумме $(a + b)$.



a — расстояние от оси унитаза до поручня; *б* — глубина поручня

Рисунок 25 — Угловое положение унитаза для МГН

Удаленное расположение унитаза для МГН характеризуется расстоянием от одной из сторон унитаза до ближайшей боковой стены, недостаточным для размещения кресла-коляски (см. рисунок 26), но превышающим расстояние, установленное для углового расположения.



Рисунок 26 — Удаленное положение унитаза для МГН

Центральное положение характеризуется наличием зоны для пересадки с обеих сторон унитаза для МГН, шириной не менее 800 мм (см. рисунок 27).

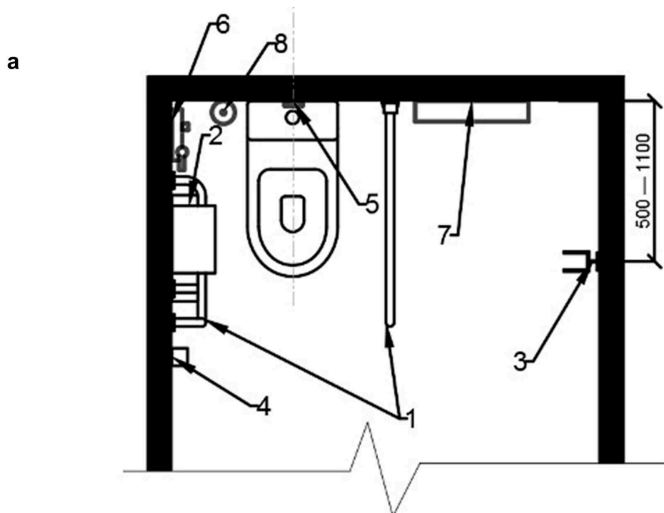


Рисунок 27 — Центральное положение унитаза для МГН

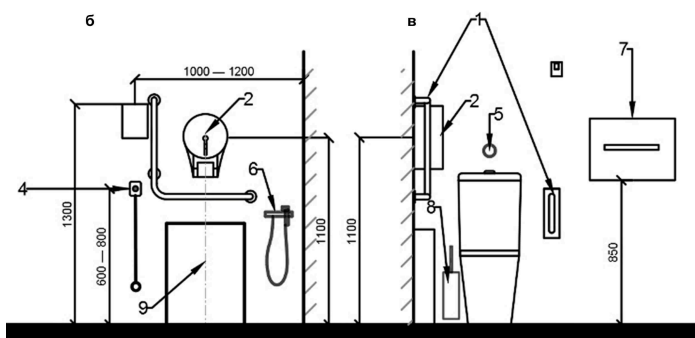
7.2 В санитарно-бытовых помещениях в зоне унитаза размещается следующее обязательное и дополнительное оборудование:

- опорные устройства — в соответствии с [ГОСТ Р 51261](#);
- крючки для тростей, костылей и других вещей;
- диспенсеры и держатели для туалетной бумаги;
- урны для мусора;
- система вызова экстренной помощи с тактильно-визуальным знаком по ГОСТР52131;
- устройства дистанционного смыва (сенсорные, пневматические);
- диспенсеры одноразовых покрытий на унитаз;
- гигиенический душ.

Размещение основного и дополнительного оборудования в зоне унитаза при его угловом расположении рекомендуется выполнять в соответствии с 4.6 и [рисунком 28 а), б), в)].



а — Вид сверху



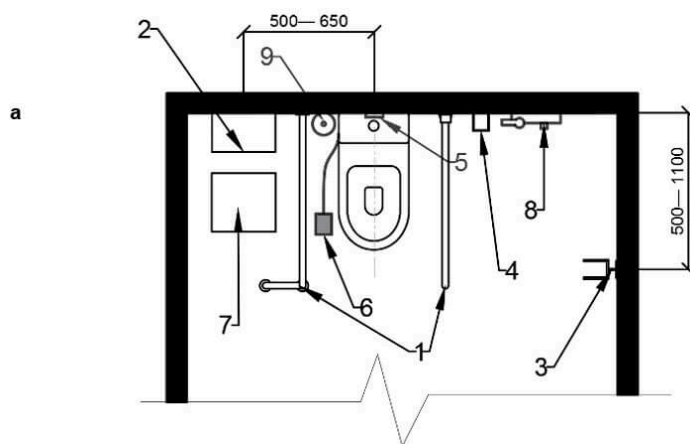
б) Вид сбоку

в) Вид спереди

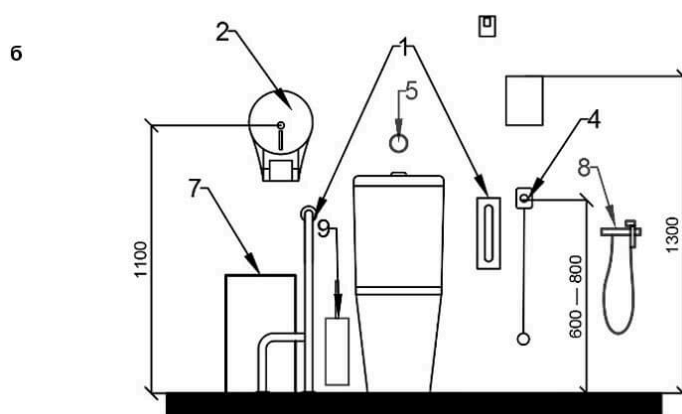
1 — поручни по [ГОСТ Р 51261](#); 2 — диспенсер туалетной бумаги; 3 — крючки для тростей и костылей; 4 — кнопка вызова экстренной помощи; 5 — устройство дистанционного смыва с сенсорным управлением; 6 — гигиенический душ; 7 — диспенсер одноразовых покрытий на унитаз; 8 — ершик; 9 — урна

Рисунок 28 — Размещение оборудования при угловом расположении унитаза для МГН

Размещение оборудования при удаленном расположении унитаза для МГН следует выполнять в соответствии с 4.6 и [рисунком 29 а), б)].



а) Вид сверху

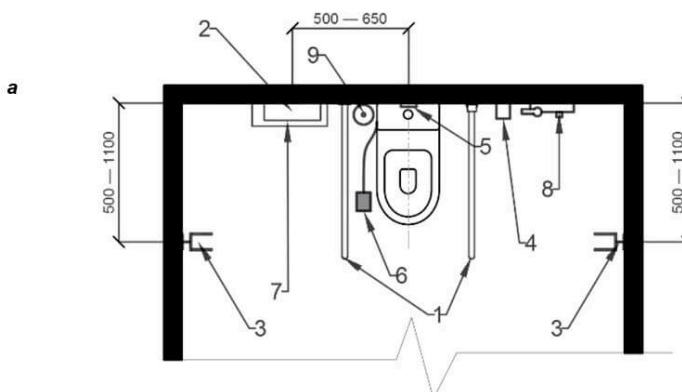


б) Вид спереди

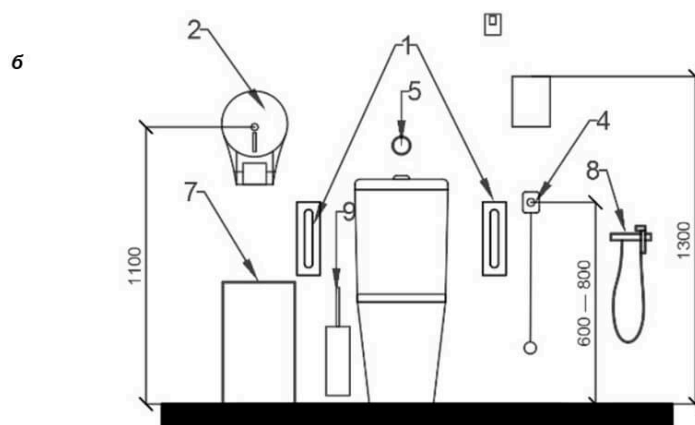
1 — поручни по [ГОСТ Р 51261](#); 2 — диспенсер туалетной бумаги; 3 — крючки для тростей и костылей; 4 — кнопка вызова экстренной помощи; 5 — устройство дистанционного смыва с ручным управлением; 6 — устройство дистанционного смыва с ножным управлением; 7 — урна; 8 — гигиенический душ; 9 — ершик

Рисунок 29 — Размещение оборудования при удаленном расположении унитаза для МГН

6.6 Размещение оборудования при центральном расположении унитаза для МГН рекомендуется выполнять в соответствии с 4.6 и [рисунком 30 а), б)].



а) Вид сверху



б) Вид спереди

1 — поручни по [ГОСТ Р 51261](#); 2 — диспенсер туалетной бумаги; 3 — крючки для тростей и костылей; 4 — кнопка вызова экстренной помощи; 5 — устройство дистанционного смыва с сенсорным управлением; 6 — устройство дистанционного смыва с ножным управлением; 7 — урна; 8 — гигиенический душ; 9 — ершик

Рисунок 30 — Размещение оборудования при центральном расположении унитаза для МГН

8. Требования к оснащению универсальных и доступных кабин уборных в зависимости от их функционального назначения

8.1 Универсальные и доступные кабины уборных могут предусматривать дополнительные функции.

Санитарно-бытовое помещение, являющееся единственным санузлом для посетителей в учреждении, должно быть спроектировано и оборудовано как универсальная кабина уборной. Для удобства посетителей мужского пола помещения такого типа дополнительно рекомендуется оснащать писсуарами для МГН с учетом требований 6.3.1 (см. рисунок 31) и оборудовать писсуары поручнями согласно пункту 5.5.10 ГОСТ Р 51261—2025.

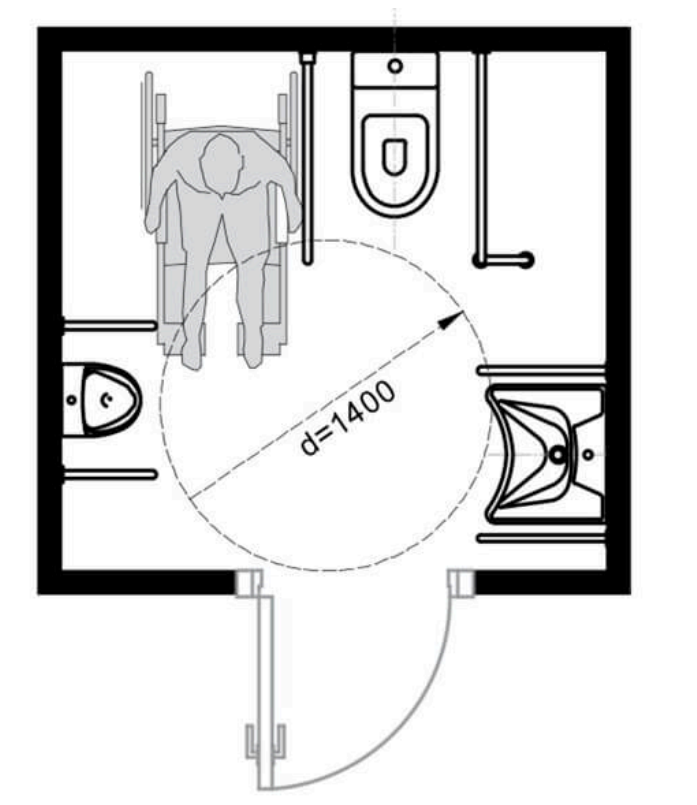


Рисунок 31 — Универсальная кабина уборной, оснащенная писсуаром

Универсальные кабины уборных рекомендуется оснащать писсуарами для МГН и на объектах, включающих блоки мужских уборных, если в общей зоне блока не предусмотрено размещение писсуаров или в зоне размещения писсуаров отсутствует писсуар для МГН.

8.2 Универсальная кабина уборной может проектироваться как кабина семейного типа для родителей с детьми в соответствии с пунктом 6.3.2 СП59.13330.2020. В этом случае санитарно-бытовое помещение дополнительно оснащается пеленальным столиком (см. рисунок 32). Предпочтение следует отдавать откидным моделям пеленальных столов.

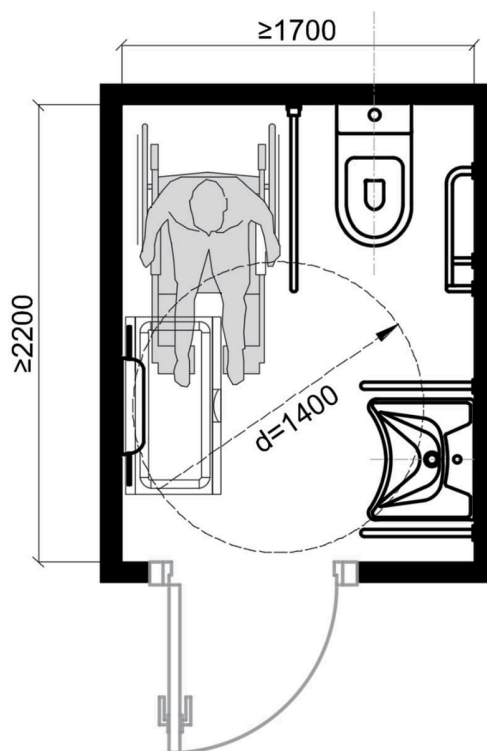


Рисунок 32 — Универсальная кабина уборной, оснащенная откидным пеленальным столиком.

8.3 Универсальная кабина уборной, совмещенная с комнатой матери и ребенка, обустраивается на объектах, определяемых пунктом 5.64 [СП 118.13330.2022](#) и оснащается пеленальным столом, душевым поддоном, унитазом и раковиной для МГН (см. рисунок 33). Габариты комнаты матери и ребенка должны соответствовать требованиям пункта 6.3.7 [СП 59.13330.2020](#).

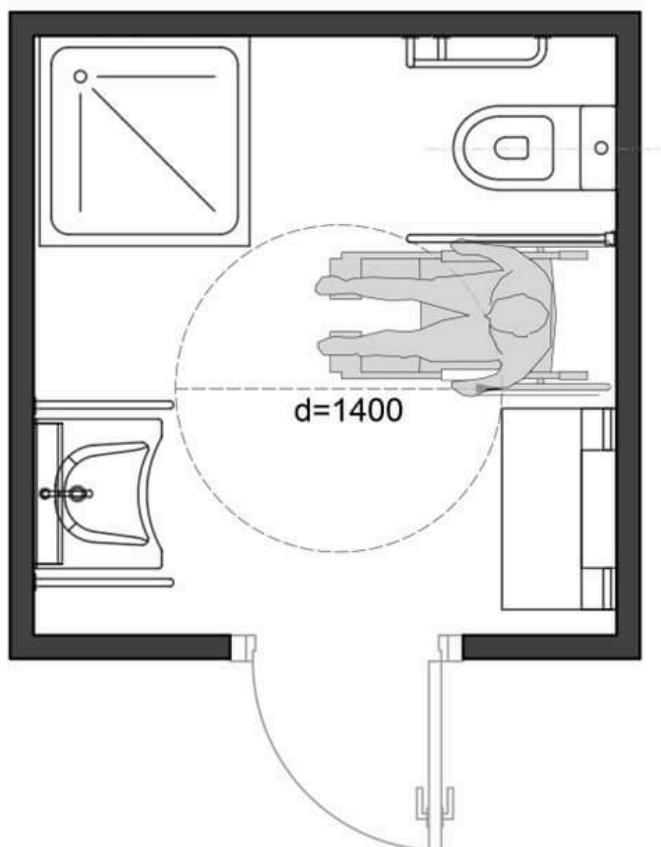


Рисунок 33 — Универсальная кабина уборной, совмещенная с комнатой матери и ребенка

В соответствии с пунктом 8.12 СП 136.13330.2020 в комнатах матери и ребенка могут быть оборудованы места для кормления (см. рисунок 34).

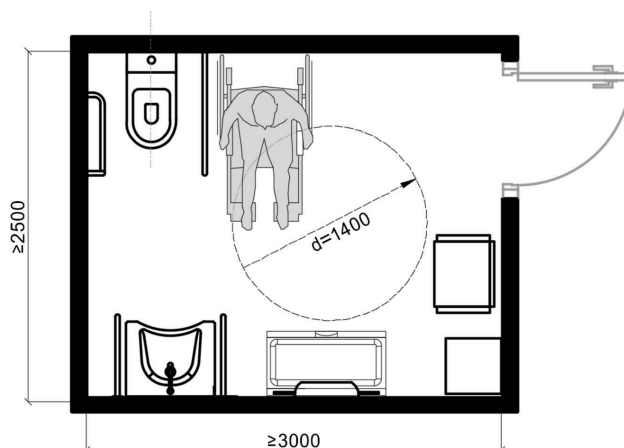


Рисунок 34 — Универсальная кабина уборной, совмещенная с комнатой матери и ребенка с выделенной зоной для кормления.

8.4 Универсальные кабины с зоной для переодевания обустраиваются на объектах, определяемых пунктом 6.3.2 [СП 59.13330.2020](#) и оснащаются откидной или стационарной скамьей для переодевания, отвечающей требованиям 6.3.9, а также пеленальным столиком (см. рисунок 35). Габариты универсальной кабины с зоной для переодевания должны быть не менее (2400 х 2600) мм.

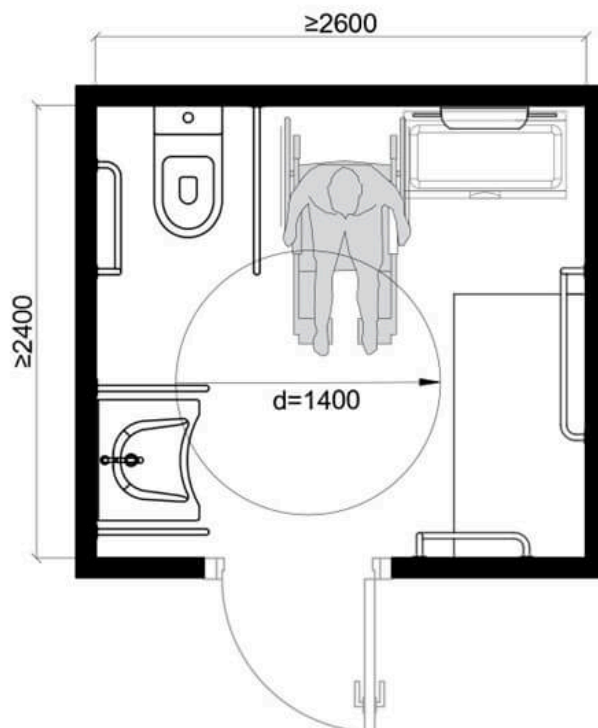


Рисунок 35 — Универсальная кабина уборной с зоной для переодевания и пеленальным столиком.

Габариты универсальной кабины с душевой зоной и зоной для переодевания должны соответствовать требованиям пункта 6.3.7 [СП 59.13330.2020](#) (см. рисунок 36).

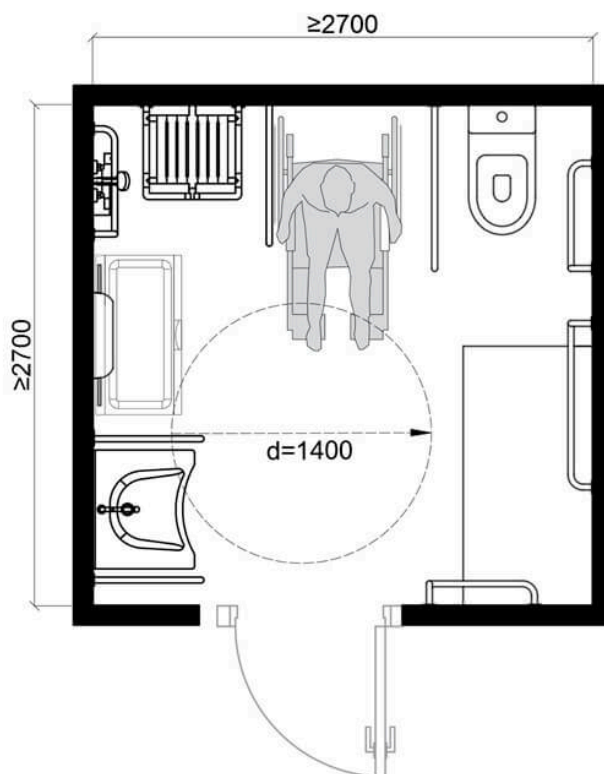


Рисунок 36 — Универсальная кабина уборной с душевой зоной, зоной для переодевания и пеленальным столиком.

8.5 Универсальная кабина уборной с душевой зоной оснащается в соответствии с требованиями пункта 6.3.5 [СП 59.13330.2020](#) и ГОСТ Р УУУУУУ. Минимальные габариты кабины данного типа должны соответствовать пункту 6.3.7 СП59.13330.2020 (см. рисунок 37).

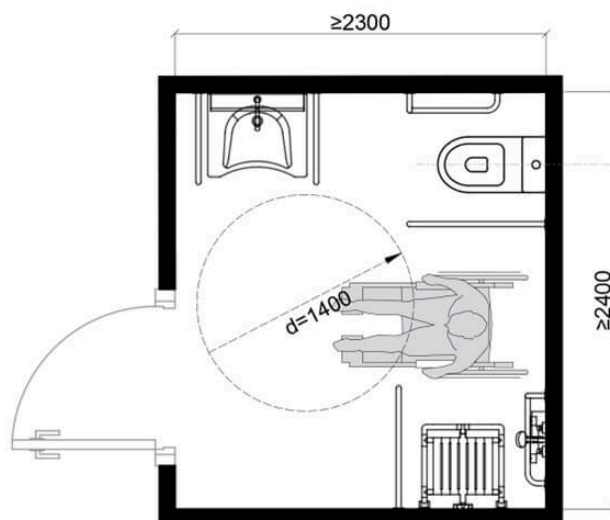


Рисунок 37 — Универсальная кабина уборной с душевой зоной

8.6 Доступные кабины в блоках мужских и женских уборных оснащают в дополнение к универсальным кабинам в соответствии с пунктом 6.3.2 СП59.13330.2020. При наличии доступной кабины в блоке мужских или женских уборных допускается не оснащать адаптированную кабину.

Доступные кабины рекомендуется оборудовать полным комплектом оборудования в соответствии с 6.2, а также дополнительным оборудованием в соответствии с 6.3.

Доступную кабину в блоках мужских уборных рекомендуется дополнительно оснащать писсуаром для МГН, в этом случае открытая зона размещения писсуаров может быть оборудована без писсуара для МГН (см. рисунок 38).

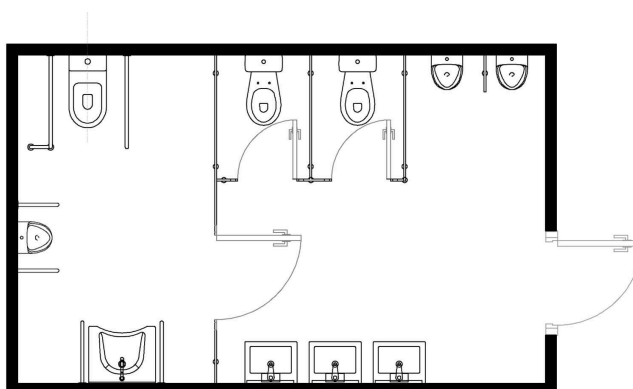


Рисунок 38 — Доступная кабина в блоке мужских уборных

При наличии доступной кабины в блоке мужских и женских уборных, одна из раковин в общей умывальной зоне оборудуется для МГН в соответствии с пунктом 8.10 СП136.13330.2012. При

наличии в доступной кабине раковины для МГН допускается не оснащать для МГН одну из раковин в общей умывальной зоне (см. рисунок 39).

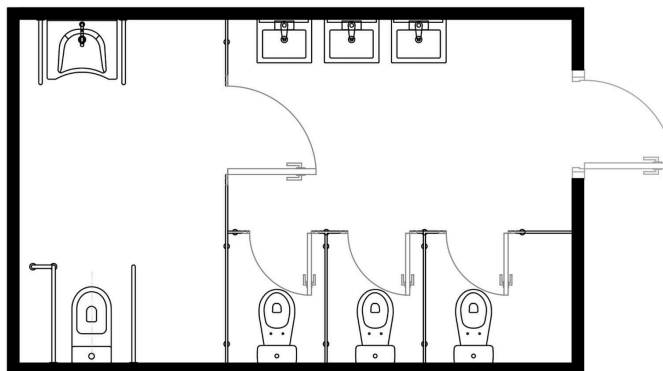


Рисунок 39 — Доступная кабина в блоке женских уборных

При реконструкции в случае обустройства доступных кабин с минимальными размерами (1500 x 1500) м в соответствии с пунктом 6.3.6 [СП 59.13330.2020](#), рекомендуется предусматривать закладные элементы в перегородках, имеющих дверные проемы, для обеспечения технической возможности установки автоматического открывателя дверей.

8.7 Комнаты личной гигиены для женщин обустраиваются на объектах, определяемых пунктом 5.56 [СП 118.13330.2022](#). Помещения следует оснащать гигиеническим душем, биде, биде-накладками на унитаз. Для пользователей кресел-колясок рекомендуется применение гигиенического душа или биде-накладок на унитаз.

Для других категорий МГН допускается применение биде, оснащенных прямыми вертикальными или L-образными настенными поручнями.

В соответствии с пунктом 8.12 СП 136.13330.2020 размещение комнат личной гигиены для женщин допускается выполнять смежно с уборными для женщин. В качестве комнаты личной гигиены для женщин допускается использовать доступную кабину в блоке женских уборных, оснащенную гигиеническим душем, либо гигиеническим душем и биде (см. рисунок 40).

Габаритные размеры комнаты личной гигиены женщин должны соответствовать требованиям пункта 6.3.7 [СП 59.13330.2020](#).

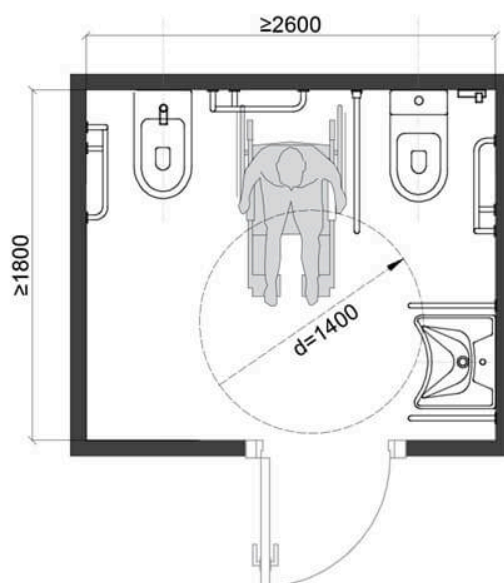


Рисунок 40 — Доступная кабина, совмещенная с комнатой личной гигиены женщин

8.8 Доступные кабины для детей-инвалидов дошкольного возраста (от трех до семи лет) обустраиваются на объектах, определяемых пунктом 6.32 СП 59.13330.2020 и оснащаются детским унитазом, раковиной для МГН, поручнями и иным оборудованием в соответствии с пунктом 2.4.11 СП 2.4.3648-20.

8.8.1 Планировочное решение доступной кабины для детей-инвалидов от трех до семи лет должно учитывать размеры детских кресел-колясок, принимаемые в соответствии с 4.3, и необходимость присутствия взрослого сопровождающего.

Минимальные габаритные размеры доступной кабины для детей-инвалидов от трех до семи лет должны соответствовать требованиям пункта 6.3.7 СП59.13330.2020. В указанных габаритах кабина может быть оборудована только унитазом и поручнем около унитаза (см. рисунок 41).

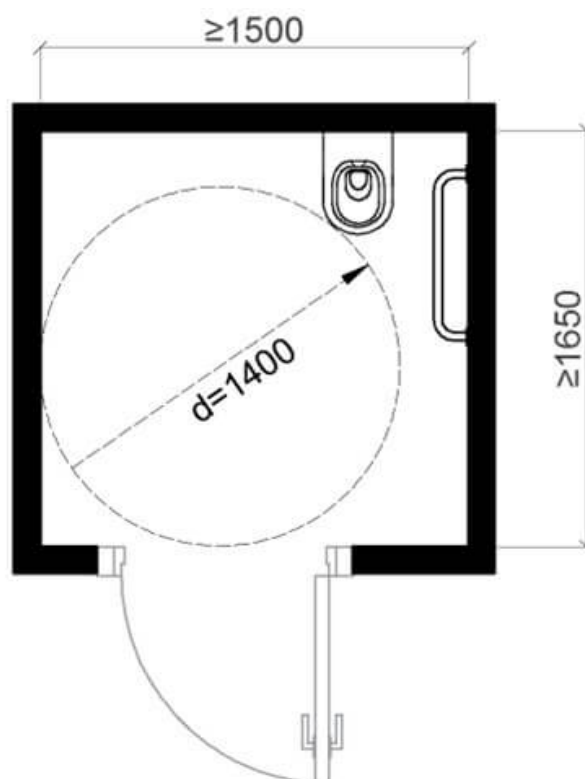


Рисунок 41 — Доступная кабина для детей-инвалидов в минимальных габаритах

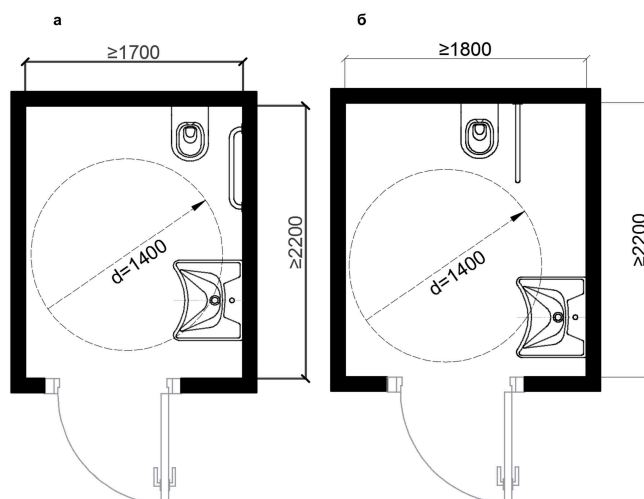
8.8.2 Для детей-инвалидов от трех до семи лет, использующих кресло-коляску, в доступной кабине рекомендуется установка раковины для МГН, обеспечивающей возможность фронтального доступа.

Размещение раковины для МГН должно учитывать высоту сиденья детских кресел-колясок, среднее значение которой находится в диапазоне от 450 до 500 мм от пола. Раковина для МГН в доступной кабине для детей-инвалидов до семи лет должна размещаться на высоте не более 750 мм от уровня чистового пола до верхнего края, высота проема для ног под раковиной для МГН в зоне размещения коленей должна составлять не менее 620 мм.

В санитарно-бытовых помещениях для детей-инвалидов от трех до семи лет, использующих кресло-коляску, размещение раковины на высоте, определяемой таблицей 6.4 [1] не допускается.

8.8.3 Размещение раковины для МГН в доступных кабинах для детей-инвалидов от трех до семи лет должно предусматривать увеличение габаритных размеров помещения. При угловом положении детского унитаза кабина с раковиной для МГН должна иметь размеры не менее, чем

(1700 x 2200) мм, при удаленном положении детского унитаза — не менее, чем (1800 x 2200) мм [см. рисунок 42 а), б)].



а) С угловым положением детского унитаза

б) С удаленным положением детского унитаза

Рисунок 42 — Доступная кабина для детей-инвалидов с раковиной для МГН

8.8.4 Раковины для МГН в доступных кабинах для детей-инвалидов от трех до семи лет, использующих кресло-коляску, допускается не оснащать поручнями. Для детей-инвалидов от трех до семи лет, имеющих нарушения опорно-двигательного аппарата и не использующих кресло-коляску, поручнями оснащается одна из раковин в общей умывальной зоне в соответствии с 9.1.

8.8.5 С одной из сторон детского унитаза должен быть предусмотрен фиксированный поручень. Расположение поручня относительно оси и сиденья детского унитаза должно соответствовать требованиям пункта 5.5.14 ГОСТ Р 51261—2025.

При угловом положении детского унитаза на боковой стене размещается прямой горизонтальный или L-образный поручень. При удаленном положении детского унитаза с одной из его сторон размещается фиксированный U-образный, h-образный или П-образный поручень с креплением на стену за унитазом и (или) пол.

8.8.6 Крючки и дополнительное оборудование в доступных кабинах для детей от трех до семи лет должны размещаться с учетом зоны досягаемости детей-инвалидов, использующих кресло-коляску, определяемой согласно рисунку А.1 ГОСТ Р 51261—2025. Оптимальная высота размещения составляет от 500 до 900 мм от уровня чистового пола.

8.8.7 В доступных кабинах для детей младшего школьного возраста (от семи до двенадцати лет) применяются унитазы для МГН, предназначенные для взрослых пользователей, оборудованные поручнями с учетом требований пункта 5.5.14 ГОСТ Р 51261—2025.

8.8.8 При оснащении доступных кабин для детей-инвалидов старше 12 лет применяются требования установки оборудования для взрослых пользователей.

9. Требования к оснащению санитарно-бытовых помещений в зависимости от функционального назначения учреждения

9.1 Санитарно-бытовые помещения в учреждениях учебно-воспитательного назначения

Доступные санитарно-бытовые помещения в учреждениях учебно-воспитательного назначения должны проектироваться и оснащаться в соответствии с требованиями СП 2.4.3648, [1], СП 251.1325800, СП 59.13330, [ГОСТ Р 51261](#).

Доступные кабины, предусматриваемые в зданиях дошкольных образовательных организаций в соответствии с требованиями пункта 6.3.2 СП 59.13330.2020, должны оснащаться с учетом требований 6.2.6, 6.2.7, 8.8.

Одна из раковин в общей умывальной зоне санитарно-бытового помещения для детей от трех до семи лет, размещенная в соответствии с таблицей 6.4 [1], должна оснащаться поручнями для детей-инвалидов с нарушением опорно-двигательного аппарата, не использующих кресло-коляску (см. рисунок 43).

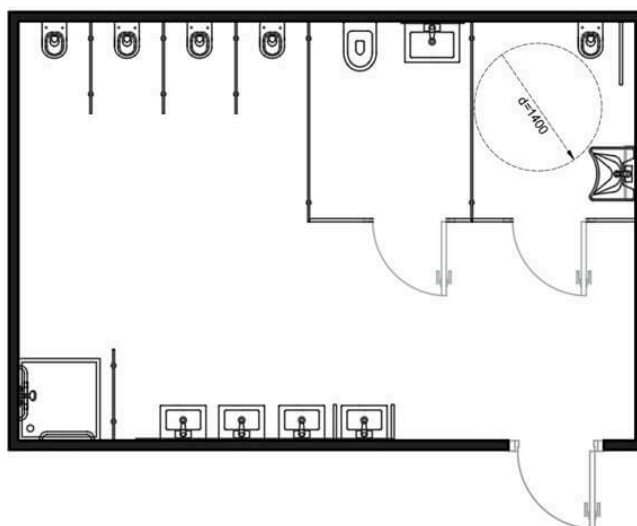


Рисунок 43 — Санитарно-бытовое помещение в детском дошкольном учреждении с доступной кабиной для детей-инвалидов

9.2 Санитарно-бытовые помещения в зданиях медицинских организаций и организаций социального обслуживания граждан

При проектировании и оснащении санитарно-бытовых помещений в зданиях стационарного и полустационарного социального обслуживания (хосписы, дома сестринского ухода, дома-интернаты и т. п.) и в зданиях медицинского стационарного обслуживания учитывать следует учитывать потребности различных маломобильных групп населения.

Санитарно-бытовые помещения, предназначенные для маломобильных, не использующих кресло-коляску, в том числе санузлы при палатах, рекомендуется оснащать адаптированными унитазами и адаптированными душевыми сиденьями, соответствующими требованиям ГОСТ Р [УУУУУУУ](#), а также поручнями в соответствии с [ГОСТ Р 51261](#). Минимальные габаритные размеры санитарно-бытовых помещений при палатах медицинских учреждений должны соответствовать требованиям пункта 6.5.1 [СП 158.13330.2014](#) (см. рисунок 44).

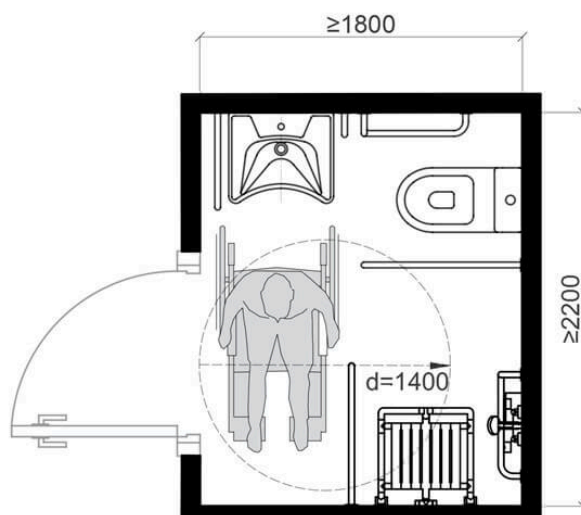


Рисунок 44 — Санитарно-бытовое помещение при палатах, предназначенных для пользователей кресел-колясок

Согласно пункту 6.5.1 [СП 158.13330.2014](#) минимальные габаритные размеры уборных для пользователей кресел-колясок должны составлять (1800 x 1650) мм, однако площадь свободной зоны для разворота кресла-коляски в данных размерах оказывается меньше необходимой (см. рисунок 45).

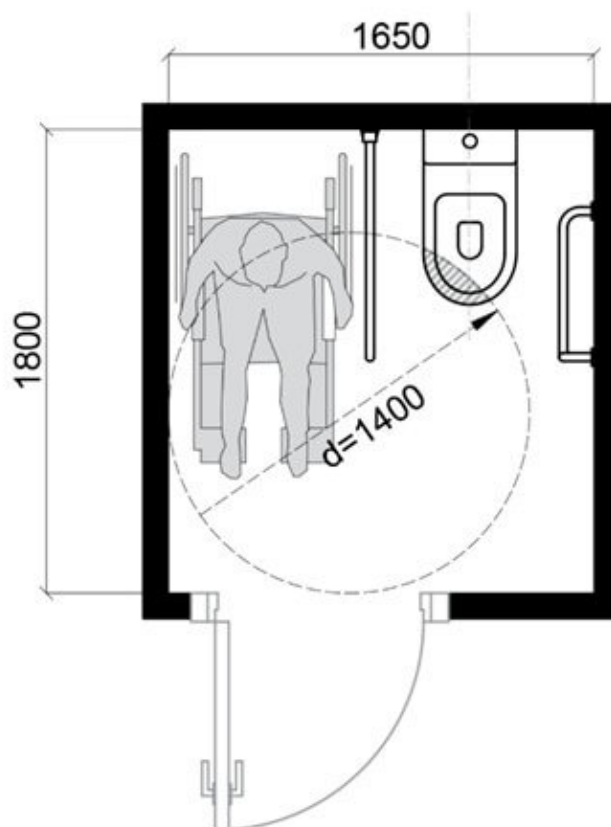
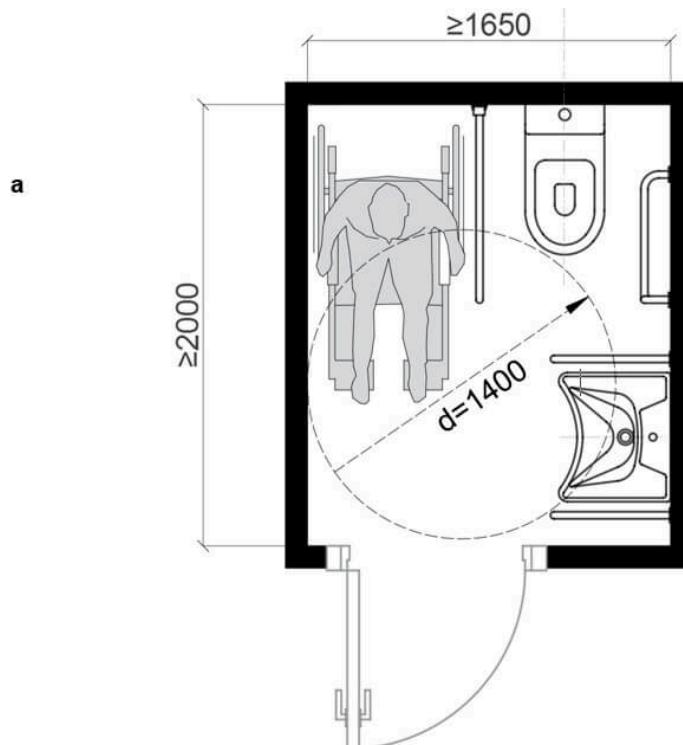


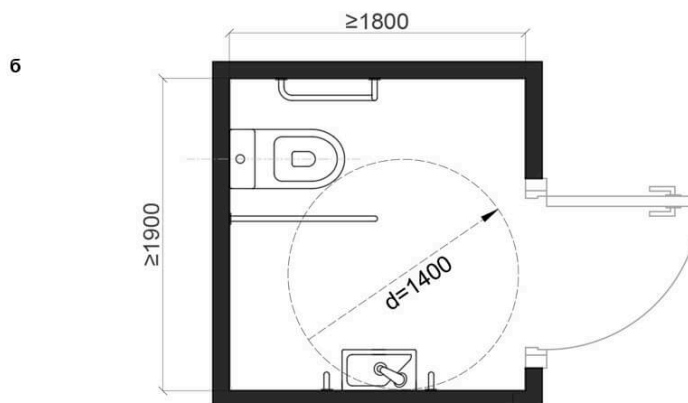
Рисунок 45 — Уборная для пользователей кресел-колясок, выполненная в минимальных габаритах

В целях сохранения необходимого пространства для разворота кресла-коляски в зданиях медицинских организаций и учреждений социального обслуживания граждан рекомендуется

обустраивать уборные для пользователей кресел-колясок в габаритах не менее, чем (2000 x 1650) мм, либо не менее, чем (1900 x 1800) [см. рисунок 46 а), б)] и оснащать их раковинами.



а) С раковиной для МГН



б) С раковиной с боковым доступом

Рисунок 46 — Уборная для пользователей кресел-колясок

Оснащение санитарно-бытовых помещений, предназначенных для пользователей кресел-колясок, в зданиях медицинских организаций и организаций социального обслуживания граждан должно выполняться в соответствии с требованиями разделов 6 и 7, СП 59.13330, [ГОСТ Р 51261](#).

9.3 Санузлы в гостиницах и на объектах санаторно-курортного назначения

В гостиницах и на объектах санаторно-курортного назначения в санитарно-бытовых помещениях, прилегающих к номерам для маломобильных пользователей, рекомендуется предусматривать наличие унитаза и раковины для МГН, а также душевой зоны с сиденьем для МГН, оснащенных поручнями в соответствии с [ГОСТ Р 51261](#) (см. рисунок 47).

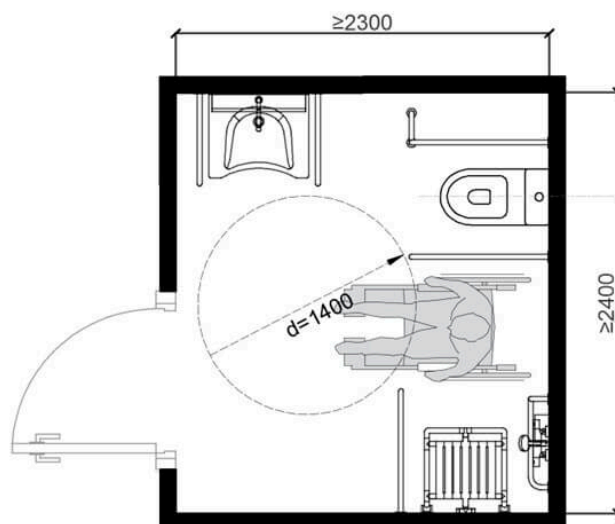


Рисунок 47 — Санузел для в гостиницах и на объектах санаторно-курортного назначения

В зданиях гостиниц и санаториев допускается применение частично съемных поручней, позволяющих быстро адаптировать номер. Их конструкция должна состоять из стационарно закрепляемого на стене основания (держателя) и съемного поручня, устанавливаемого в основание и фиксируемого специальными крепежными элементами (см. рисунок 48).

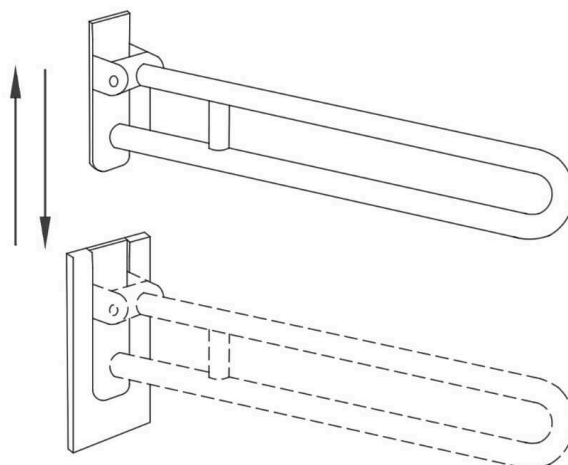


Рисунок 48 — Поручень с частично съемной конструкцией для гостиниц и объектов санаторно-курортного назначения

9.4 Санитарно-бытовые помещения в отдельно стоящих зданиях

При обустройстве санитарно-бытовых помещений для МГН в отдельно стоящих зданиях, размещаемых в парках, на набережных и в иных открытых пространствах, необходимо обеспечивать доступность пешеходных путей движения к зданию – они должны соответствовать требованиям пункта 5.1 СП 59.13330. Вход в отдельно стоящее здание санитарно-бытового назначения должен соответствовать требованиям пункта 6.1 [СП 59.13330.2020](#).

Внутри здания санитарно-бытовые помещения для МГН оснащаются в соответствии с требованиями разделов 6, 7, СП 59.13330, [ГОСТ Р 51261](#). В отдельно стоящих санитарно-

бытовых помещениях рекомендуется предусматривать писсуары для МГН, а также откидные пеленальные столики (см. рисунок 49).

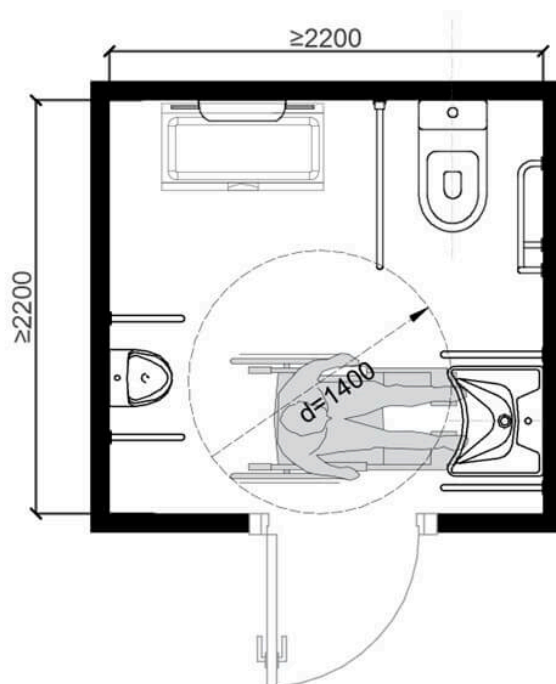


Рисунок 49 — Санитарно-бытовое помещение в отдельно стоящих зданиях размещаемых в парках, на набережных и в иных открытых пространствах

Библиография

[1]	СанПиН 1.2.3685-21	Гигиенические нормативы и требования к обеспечению безопасности и (или) безвредности для человека факторов среды обитания
-----	-----------------------	---

УДК 681.327.8:006.354	ОКС 11.180
-----------------------	------------

Ключевые слова: санитарно-бытовые помещения, специальные требования, универсальные и доступные кабины уборных, адаптированная кабина уборной, опора для спины, писсуар для маломобильных групп населения, раковина для маломобильных групп населения, унитаз адаптированный, унитаз для маломобильных групп населения

Руководитель разработки Директор, соучредитель компании «Доступная страна»	Чердниченко Н. В.
---	-------------------