

График работы в праздничные дни

С 29 декабря по 8 января Тифлоцентр «Вертикаль» уходит на выходные.

Заказы на сайте можно оформить круглосуточно, без перерывов и выходных. Наши менеджеры обработают их в ближайший рабочий день.

**ФЕДЕРАЛЬНОЕ АГЕНТСТВО ПО ТЕХНИЧЕСКОМУ РЕГУЛИРОВАНИЮ И
МЕТРОЛОГИИ**

НАЦИОНАЛЬНЫЙ

СТАНДАРТ

РОССИЙСКОЙ

ФЕДЕРАЦИИ

ГОСТ Р 2024

РЕАБИЛИТАЦИЯ ИНВАЛИДОВ

**Устройства мобильные погружные для инвалидов
Общие технические условия**

Предисловие

1. РАЗРАБОТАН Общероссийской физкультурно-спортивной общественной организацией «Российская ассоциация спортивных сооружений» (ОФССО «РАСС»)
2. ВНЕСЕН техническим комитетом по стандартизации ТК 381 «Технические средства и услуги для инвалидов и других маломобильных групп населения»
3. УТВЕРЖДЕН И ВВЕДЕН В ДЕЙСТВИЕ приказом Федерального агентства по техническому регулированию и метрологии от _____ № _____
4. ВВЕДЕН ВПЕРВЫЕ

Правила применения настоящего стандарта установлены в статье 26 Федерального закона от 29 июня 2015 г. № 162-ФЗ «О стандартизации в Российской Федерации». Информация об изменениях к настоящему стандарту публикуется в ежегодном (по состоянию на 1 января текущего года) информационном указателе «Национальные стандарты», а официальный текст изменений и поправок – в ежемесячном информационном указателе «Национальные стандарты». В случае пересмотра (замены) или отмены настоящего стандарта соответствующее уведомление будет опубликовано в ближайшем выпуске ежемесячного информационного указателя «Национальные стандарты». Соответствующая информация, уведомление и тексты размещаются также в информационной системе общего пользования – на официальном сайте Федерального агентства по техническому регулированию и метрологии в сети Интернет (www.rst.gov.ru)

1. Область применения

Настоящий стандарт распространяется на мобильные погружные устройства (далее — МПУ) в бассейнах, оказывающих услуги инвалидам и другим маломобильным группам населения.

Стандарт устанавливает общие технические условия для МПУ для инвалидов и других маломобильных групп населения.

Настоящий стандарт не распространяется на стационарные погружные устройства, используемые в бассейнах, оказывающих услуги инвалидам и другим маломобильным группам населения.

2. Нормативные ссылки

В настоящем стандарте использованы нормативные ссылки на следующие документы:

- ГОСТ 2.601 Единая система конструкторской документации. Эксплуатационные документы
- ГОСТ 9.014 Единая система защиты от коррозии и старения. Временная противокоррозионная защита изделий. Общие требования
- ГОСТ 9.032 Единая система защиты от коррозии и старения. Покрытия лакокрасочные. Группы, технические требования и обозначения
- ГОСТ 9.301 Единая система защиты от коррозии и старения. Покрытия металлические и неметаллические неорганические. Общие требования
- ГОСТ 177 Водорода перекись. Технические условия
- ГОСТ 4366 Смазка солидол синтетический. Технические условия
- ГОСТ 5959 Ящики из листовых древесных материалов неразборные для грузов массой до 200 кг. Общие технические условия
- ГОСТ 8828 Бумага-основа и бумага двухслойная водонепроницаемая упаковочная. Технические условия
- ГОСТ 10354 Пленка полиэтиленовая. Технические условия
- ГОСТ 10434 Соединения контактные электрические. Классификация. Общие технические требования
- ГОСТ 15150 Машины, приборы и другие технические изделия. Исполнения для различных климатических районов. Категории, условия эксплуатации, хранения и транспортирования в части воздействия климатических факторов внешней среды
- ГОСТ 23170 Упаковка для изделий машиностроения
- ГОСТ 25644 Средства моющие синтетические порошкообразные. Общие технические требования
- ГОСТ 30534 Средства контроля и измерений линейных и угловых размеров. Требования безопасности и методы испытаний
- ГОСТ Р 15.111 Система разработки и постановки продукции на производство. Технические средства реабилитации инвалидов
- [ГОСТ Р 55555](#) Платформы подъемные для инвалидов и других маломобильных групп населения. Требования безопасности и доступности. Часть 1. Платформы подъемные с вертикальным перемещением
- СП 310.1325800.2017 «Бассейны для плавания. Правила проектирования»

Примечание — При пользовании настоящим стандартом целесообразно проверить действие ссылочных стандартов (сводов правил) в информационной системе общего пользования — на официальном сайте Федерального агентства по техническому регулированию и метрологии в сети Интернет или по ежегодному информационному указателю «Национальные стандарты», который опубликован по состоянию на 1 января текущего года, и по выпускам ежемесячного информационного указателя «Национальные стандарты» за текущий год. Если заменен ссылочный документ, на который дана недатированная ссылка, то рекомендуется использовать действующую версию этого документа с учетом всех внесенных в данную версию изменений. Если заменен ссылочный документ, на который дана датированная ссылка, то рекомендуется использовать версию этого документа с указанным выше годом утверждения (принятия). Если после утверждения настоящего стандарта в ссылочный документ, на который дана датированная ссылка, внесено изменение, затрагивающее положение, на которое дана ссылка, то это положение рекомендуется применять без учета данного изменения. Если ссылочный документ отменен без замены, то положение, в котором дана ссылка на него, рекомендуется применять в части, не затрагивающей эту ссылку. Сведения о действии сводов правил целесообразно проверить в Федеральном информационном фонде стандартов.

3. Термины и определения

В настоящем стандарте применены следующие термины с соответствующими определениями:

3.1

квалифицированный персонал: лицо, прошедшее специальную подготовку, имеющее практический опыт и необходимые документы и инструкции для безопасного выполнения требуемой работы.

[ГОСТ Р 55555, пункт 3.4]

3.2 **пользователь:** Лицо, относящееся к маломобильным группам населения, получающее услугу по гидрореабилитации или купанию в бассейне.



Проект доступного бассейна для МГН и инвалидов

Артикул: **20141**

Производитель в России: **ООО «Вертикаль»**

[Скачать тех. задание](#)

3.3 **оператор:** Специалист, имеющий квалификацию «Операторы (машинисты) кранов, подъемников и аналогичного оборудования», осуществляющий эксплуатацию мобильного погружного устройства [1].

3.4

маломобильная группа населения: люди, испытывающие затруднения при самостоятельном передвижении, получении услуги, необходимой информации или при ориентировании в пространстве. К маломобильным группам населения здесь отнесены: инвалиды, люди с временным нарушением здоровья, беременные, люди старших возрастов, люди с детскими колясками и т.п.

[ГОСТ Р 55555, пункт 3.6]

3.5

погружное устройство: специальный механизм (стационарного или мобильного типа), предназначенный для перемещения посетителя бассейна из числа маломобильных групп населения с обходной дорожки в ванну бассейна для занятий и обратно.

[СП 310.1325800.2017, пункт 3.21]

4. Общие требования

4.1 Разработка (проектирование), изготовление, хранение, транспортировка, эксплуатация и утилизация мобильных погружных устройств должны осуществляться в строгом соответствии с [6], ГОСТ Р 15.111, ГОСТ 2.601.

4.2 Материалы, используемые при изготовлении МПУ, должны обеспечивать постоянство параметров (характеристик) в течение установленного срока службы по ГОСТ 9.032, ГОСТ 9.301

4.3 При производстве МПУ следует применять материалы, безопасные для здоровья людей [2].

4.4 Для обеспечения безопасной эксплуатации МПУ должно иметь конструктивные элементы защиты:

- технических узлов и механизмов от попадания воды;
- технических узлов, подвижных частей и механизмов от застревания посторонних предметов (в том числе одежды, волос), защемления пальцев;
- пользователя и оператора МПУ от поражения электрическим током от элементов, узлов, механизмов и МПУ в целом.

4.5 Для обеспечения безопасной эксплуатации МПУ техническое обслуживание мобильных погружных устройств следует осуществлять квалифицированным и обученным персоналом.

5. Технические требования

5.1 Основные параметры

5.1.1 Основные параметры и характеристики МПУ должны соответствовать указанным в таблице 1.

Таблица 1 — Основные параметры и характеристики МПУ

Наименование параметра	Величина
Номинальная грузоподъемность, кг	140
Вместимость	один человек
Максимальные размеры в начальном положении, мм	
Длина мм, не более	1590
Ширина мм	630
Высота мм, не более	1450
Масса подъемника, кг	150
Максимальные размеры в рабочем положении, мм	
Длина мм, не более	1900
Ширина мм	630
Высота мм, не более	1150

5.1.2 Параметры глубины, спуска/подъема пользователя должны соответствовать указанным в таблице 2.

Таблица 2 — Параметры глубины, спуска/подъема пользователя

Наименование параметра	Величина
Глубина опускания относительно основания МПУ, мм, не менее	610
Время спуска пользователя в воду, сек., не более	46

Время подъема пользователя, сек., не более	50
--	----

5.1.3 МПУ может иметь следующие механизмы:

- для горизонтального перемещения: механический или электрический;
- для вертикального перемещения (в воду / из воды): гидравлический или механический.

Параметры электрического механизма приведены в таблице 3. Параметры гидравлического механизма приведены в таблице 4.

Таблица 3 — Параметры электрического механизма

Наименование параметра	Величина
Напряжение питание МПУ, В	24
Напряжение зарядки, В	220
Автономность, циклов, не менее	50
Емкость 2-ух аккумуляторов, А*ч, не менее	40

Таблица 4 — Параметры гидравлического механизма

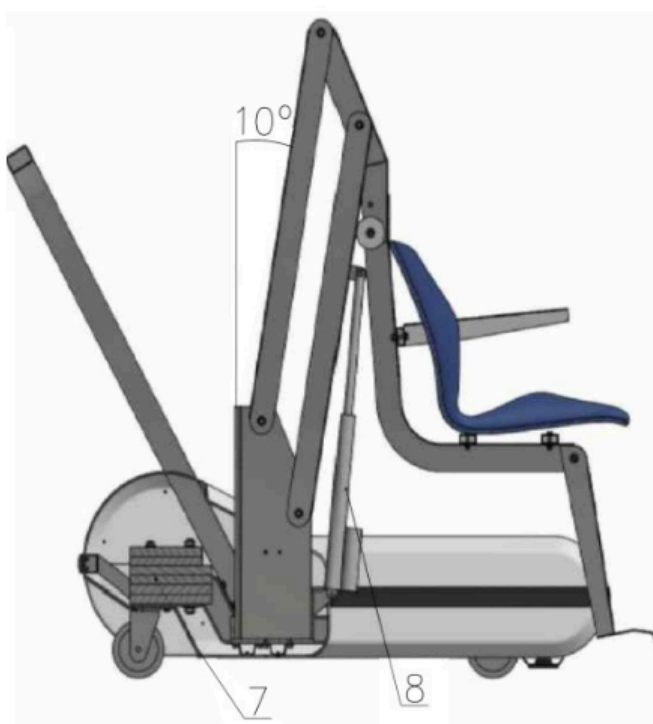
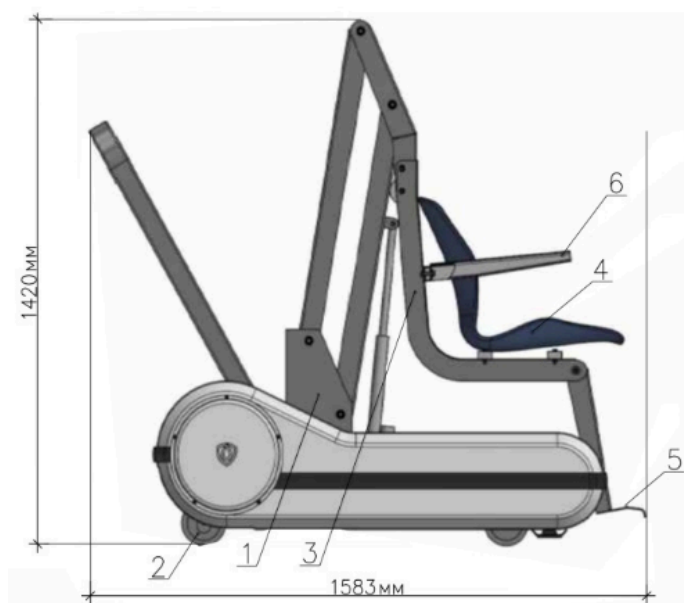
Наименование параметра	Величина
Грузоподъемность, кг	от 100 до 300
Диапазон высоты / глубины, м	от 0,5 до 1,5
Скорость опускания / подъема, см/сек	от 6 до 12

5.1.4 Эксплуатация МПУ может осуществляться при температуре окружающей среды от +5°C до +40°C.

5.2 Конструктивные особенности

5.2.1 МПУ для бассейна состоит из рамы на четырех колесах, опоры кресла, сиденья с опорой для ног и подлокотниками.

5.2.2 В задней части МПУ установлен противовес. Подъем и опускание кресла осуществляется с помощью поршневого механизма, как показано на рисунке 1.



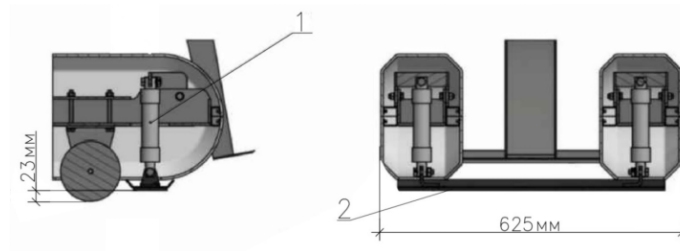
1 — рама; 2 — колеса; 3 — опора кресла; 4 — сиденье; 5 — опора для ног; 6 — подлокотники; 7 — противовес; 8 — гидравлический механизм

Рисунок 1 — Мобильное погружное устройство

5.2.3 Питание МПУ осуществляется от аккумуляторов, закрепленных на раме.

5.2.4 Рама (сборная, сварная, сборно-сварная) изготавливается из нержавеющей стали. Покрытие элементов рамы — порошковое антикоррозионное.

5.2.5 Задние колеса диаметром 125 мм — поворотные. Передние колеса диаметром 125 мм — неповоротные, оснащены стопором, как показано на рисунке 2.



1 — линейный актуатор; 2 — фиксатор

Рисунок 2 — Стопор передних колес

6. Комплектность

В комплект поставки входят:

- мобильное погружное устройство в сборе — 1 шт.;
- паспорт и руководство по эксплуатации — 1 экз.;
- кабель для зарядки — 1 шт.

7. Маркировка и упаковка

7.1 Маркировка

7.1.1 МПУ для бассейна подлежат маркировке, нанесенной на этикетку.

7.1.2 Содержание этикетки:

- товарный знак предприятия-изготовителя;
- обозначение мобильного погружного устройства;
- месяц и год выпуска;
- номер партии или порядковый номер мобильного погружного устройства по нумерации предприятия-изготовителя;
- отметка о проверке изделия выпускным контролем;
- знак соответствия;
- обозначение технических условий.

7.1.3 Маркировочные данные наносят также непосредственно на транспортную тару или на наклеиваемую на нее этикетку.

7.2 Упаковка

7.2.1 МПУ поставляется в собранном виде и упакованы в ящики типа VI по ГОСТ 5959—80, или другую тару, обеспечивающую их сохранность при транспортировке.

7.2.2 Покупные изделия поставляются в упаковке производителя [3].

7.2.3 Техническая документация должна быть вложена в пакет из полиэтиленовой пленки по ГОСТ 10354 или завернута в водонепроницаемую двухслойную бумагу по ГОСТ 8828 и уложена в тару (в случае ее применения) или передана заказчику.

8. Транспортирование и хранение

8.1 Условия транспортирования и хранения МПУ должны соответствовать условиям ОЖ4 ГОСТ 15150.

8.2 Транспортирование МПУ в упаковке предприятия-изготовителя в интервале температур от минус 50°С до плюс 50°С допускается всеми видами транспорта в соответствии с правилами перевозки грузов для этого вида транспорта и с учетом условий транспортирования — жесткие (Ж) по ГОСТ 23170.

8.3 При хранении и транспортировании МПУ должны быть обеспечены условия, предохраняющие их от механических повреждений, нагрева, прямого воздействия солнечных лучей, атмосферных осадков, влаги и агрессивных сред.

8.4 МПУ и комплектующие изделия должны храниться на специально оборудованных складах, рассортированными по видам, моделям или объемам и должны быть защищены от загрязнений и воздействия агрессивных сред, механических повреждений и деформаций, а также воздействия легко воспламеняемых и горючих жидкостей. Заводская маркировка должна быть доступна для осмотра. Крепежные и соединительные изделия следует сортировать по маркам и укладывать с учетом очередности монтажа. Способы складирования — в соответствии с нормативной документацией на конкретный вид комплектующих изделий.

8.5 Элементы МПУ, чувствительные к температурным колебаниям, и запасные части, подлежащие длительному хранению, должны храниться в упаковке в сухих и отапливаемых помещениях.

9. Консервация

Все механически обработанные и не окрашенные поверхности деталей должны быть подготовлены и законсервированы согласно ГОСТ 9.014. Вариант противокоррозионной защиты ВЗ-1. Консервация должна обеспечивать срок хранения не менее 1 года. Резьбы и не окрашенные металлические части должны быть покрыты солидолом синтетическим по ГОСТ 4366. Болтовые соединения должны быть защищены от коррозии в соответствии с ГОСТ 10434.

10. Требования безопасности

10.1 Запрещается использовать МПУ не по назначению и без оператора.



Пиктограмма тактильная, модульная, с наклонным полем, М9

Арт. **50363-09**

Размеры: **219x158x30 мм**

Производитель в России: **ООО «Вертикаль»**

[Скачать тех. задание](#)



Кнопка вызова помощи ТИФЛОВЫЗОВ, бесконтактная, антивандальная

Арт. **50528**

Размеры: **150x150x35 мм**

Производитель в России: **ООО «Вертикаль»**

[Скачать тех. задание](#)

10.2 Запрещается подвергать МПУ динамическим нагрузкам (прыгать, раскачивать и т.п.).

10.3 МПУ необходимо использовать только в интервальном (прерывистом) режиме – 2 минуты непрерывной работы / 10 минут перерыв. Длительная работа, превышающая продолжительность, указанную выше, может привести к поломке (аварии).

10.4 Разборка и сборка МПУ может осуществляться только специалистом сервисного центра. В случае самостоятельной разборки или присоединения не соответствующих компонентов установленный класс защиты и класс защиты от воды не могут быть далее гарантированы.

10.5 Не допускается использование МПУ детьми.

10.6 Не допускается заряжать аккумуляторы при поврежденном электрическом шнуре зарядного устройства.

10.7 Сборка МПУ должна производиться с учетом требований [6].

11. Эксплуатация и техническое обслуживание

11.1 МПУ допускается использовать только по прямому назначению, не допуская превышения нагрузок.



Шхта вертикального подъемника по ГОСТ, левая

Арт. **50507-11L**

Размеры: **2840x1100x585 мм**

Производитель в России: **ООО «Вертикаль»**

[Скачать тех. задание](#)



Платформа подъёмная по ГОСТ, левая

Арт. **50507-21L**

Размеры: **1175x1165x1330 мм**

Производитель в России: **ООО «Вертикаль»**

[Скачать тех. задание](#)

11.2 Санитарную обработку МПУ следует проводить не реже одного раза в неделю путем протирания поверхности салфеткой, смоченной 6%-м раствором перекиси водорода по ГОСТ 177 с добавлением 0,5% моющего средства по ГОСТ 25644 или 3%-м раствором хлорамина ТУ 6-01-4689387-16—89 [4].

11.4 Проводить проверку затяжки всех резьбовых соединений следует не реже одного раза в месяц, нагружая при этом МПУ максимальной нагрузкой.

11.5 Необходимо постоянно следить за появлением коррозии на корпусе мобильного погружного устройства и в местах крепления. При обнаружении коррозии места ее появления следует зачистить до металлического блеска, обезжирить и закрасить.

11.6 Аккумуляторы необходимо заряжать ежеквартально и проверять их функциональную способность один раз в год. Замену аккумуляторов осуществляет специализированный центр обслуживания. Гарантийный срок службы аккумуляторов составляет 6 месяцев со дня покупки. Гарантия является действительной при условии правильной эксплуатации и отсутствии несанкционированной разборки.

11.7 Эксплуатацию МПУ следует осуществлять с учетом требований [6] и паспорта производителя.

11.8 Порядок технического обслуживания и меры предосторожности следует соблюдать с учетом требований в Приложении А.

11.9 Эксплуатационные ограничения и порядок работы с МПУ приведены в Приложениях Б и В.

12. Разборка и утилизация

12.1 Разборку оборудования должен осуществлять квалифицированный персонал, обладающий необходимыми навыками (с группой III и выше по электробезопасности).

12.2 При сортировке демонтированных деталей следует учитывать свойства материалов, из которых они изготовлены, и руководствоваться положениями законодательства по утилизации отходов.

12.3 Электрические и электронные детали, имеющие специальную маркировку, следует сдавать для утилизации в соответствующие пункты сбора отходов.

12.4 При выводе оборудования из эксплуатации следует выполнить следующие работы:

- отключить питание;
- отключить аккумуляторы;
- снять аккумуляторы;
- провести разборку мобильного погружного устройства.

13. Методы контроля (испытаний)

13.1 При проведении испытаний МПУ использовать следующие методы измерений:

- органолептический (визуальный);
- аналитический (анализ документации);
- инструментальный.

13.2 При измерении длины, ширины, высоты, глубины, время спуска / подъема пользователя следует использовать инструментальный метод контроля для линейных параметров по ГОСТ 30534.

13.3 Контроль грузоподъемности, электрооборудования, гидрооборудования, приборов безопасности, аппаратов и систем управления, металлоконструкции, других узлов и механизмов МПУ необходимо производить по РД 10-525-03 [5].

Приложение А

Техническое обслуживание

1 Общие указания

1.1 Операции по техническому обслуживанию могут включать в себя как мероприятия текущего или планового обслуживания, так и ремонтные работы, вызванные неожиданными неполадками.

1.2 Операции технического обслуживания должны производиться лицами не моложе 18 лет, изучившие Паспорт мобильного погружного устройства (изделия) и Руководство по эксплуатации.

1.3 Несоблюдение графика технического обслуживания, указанного в документах производителя (Паспорт изделия), может привести к необходимости проведения ремонтных работ.

1.3 Перед выполнением каких-либо операций по обслуживанию следует активировать все предохранительные устройства с целью обеспечения безопасности персонала и находящихся вблизи лиц.

1.4 Необходимо соблюдать и выполнять все меры обеспечения безопасности, относящиеся к данному оборудованию.

1.5 Все работы по техническому обслуживанию должны выполняться в условиях надлежащего освещения.

1.6 План текущего технического обслуживания включает в себя регулярные мероприятия, то есть контроль и проверки, выполняемые оператором мобильного погружного устройства, изучившим Паспорт мобильного погружного устройства и Руководство по эксплуатации.

1.7 Для всех операциях технического обслуживания, требующих открытия крышек МПУ, необходимо пользоваться защитными средствами в соответствии с действующим законодательством. Следует учитывать, что внутри оборудования имеются подвижные части, которые могут причинить травмы, острые кромки, о которые можно порезаться, элементы под напряжением.

1.8 Эксплуатация и обслуживание электрооборудования осуществляется в соответствии с инструкцией производителя данного оборудования.

1.9 Категорически запрещается использовать питающий кабель для подъема питаемого им электрооборудования во избежание обрыва кабеля или разгерметизации соединения.

2 Меры безопасности во время технического обслуживания и осмотра

2.1 Перед тем, как начать выполнение технического обслуживания и осмотра, необходимо отключить питание МПУ.

2.2 Меры предосторожности при выполнении технического обслуживания и осмотра:

- работы с электропроводкой на 60В переменного тока и с цепями более высокого напряжения должны выполняться только квалифицированным электриком (с группой III по электробезопасности);
- техническое обслуживание электрооборудования должно производиться при снятом напряжении.

3 Порядок технического обслуживания

3.1 В целях обеспечения непрерывной, безаварийной работы необходимо проводить техническое обслуживание МПУ в соответствии с таблицей А1.

Таблица А1 — Техническое обслуживание МПУ

№ п/п	Порядок	Перед каждым использованием	Ежедневно	Еженедельно	Ежемесячно
1	Проверка индикатора уровня заряда батареи	v			
2	Запуск МПУ через полный цикл испытаний (полностью выдвиньте кресло), чтобы убедиться, что оно поднимается плавно	v			
3	Промывка подъемника пресной водой и сушка чистой, мягкой, неабразивной тканью		v		
4	Зарядка аккумулятора		v		
5	Визуальный осмотр МПУ на предмет повреждений, коррозии, а также незакрепленных или отсутствующих креплений		v		
6	Проверка всех точек контакта на предмет повреждений и / или коррозии			v	
7	Ремонт, чистка и нанесение диэлектрической смазки на все точки контакта			v	

8	Очистка рамы МПУ и нанесение обильного слоя автомобильного воска, чтобы сохранить отделку МПУ				v
9	Проверка всех предупреждающих и предупредительных этикеток, чтобы убедиться, что они не выцвели и не изношены. Замена по мере необходимости.				v

Приложение Б

Порядок работы с МПУ

Порядок работы с МПУ может изменяться в соответствии с паспортом производителя на конкретную модификацию продукции.

1 Подготовка к использованию

Перед использованием МПУ по назначению необходимо убедиться в том, что:

- аккумулятор заряжен не менее, чем на 50%;
- стопор передних колес поднимается и опускается;
- направление перемещения кресла МПУ соответствует указанному на пульте управления;
- кресло МПУ поднимается и опускается плавно, без рывков и заеданий.

2 Использование МПУ

2.1 После включения МПУ убедиться, что:

- отсутствуют ненормальные шумы или вибрации;
- оборудование работает в диапазоне предусмотренных параметров.

2.2 Необходимо выполнять проверку МПУ и проводить визуальный осмотр на предмет наличия повреждений или неисправности перед каждым использованием.

2.3 Оборудование МПУ является источником механических и электрических опасностей. Для того, чтобы понизить уровень риска до допустимого, оператору необходимо следовать следующим указаниям:

- запрещается касаться подвижных деталей руками или механическими инструментами;
- запрещается выполнять работы с оборудованием, если предварительно не отключен источник питания.

2.4 В случае аномальной работы или неисправности МПУ его следует отключить и обратиться в сервисный центр. Основными проявлениями аномальной работы или неисправности МПУ являются:

- необычный шум;
- необычные колебания, вибрации и/или смещения;
- повторяющиеся остановки работы в результате перегрузки;
- перегрев (свыше 60 °С) деталей МПУ.

3 Завершение работы МПУ

Для остановки МПУ в конце рабочего цикла необходимо выполнить следующие операции:

- поднять кресло до исходного положения;
- поднять стопор передних колес;
- поднять фиксаторы задних колес;
- выключить тумблер, при этом индикатор заряда потухнет.

4 Регулировка и настройка

Для штатной работы МПУ не требуется регулировка или настройка.

5 Проверка технического состояния МПУ

5.1 По окончании рабочего цикла использования производится проверка технического состояния МПУ.

Таблица А1 — Перечень проверок технического состояния оборудования

№ п/п	Перечень узлов, механизмов, конструкций, подлежащих осмотру. Методика проверки	Технические требования
1	Проверить исправность вращения задних колес в вертикальной плоскости. Визуально.	Колеса должны легко вращаться вокруг своей оси в вертикальной плоскости
2	Проверить состояние оборудования по характеру шума. На слух.	Не допускать работу подъемника при обнаружении постороннего шума.

5.2 При обнаружении любой неисправности не приступать к эксплуатации и сообщить в сервисный центр.

Библиография

- [1] Приказ Министерства труда и социальной защиты Российской Федерации от 1 марта 2017 г. № 215н «Об утверждении профессионального стандарта «Машинист крана общего назначения»
- [2] Свод правил СП 2.1.3678-20 «Санитарно-эпидемиологические требования к эксплуатации помещений, зданий, сооружений, оборудования и транспорта, а также условиям деятельности хозяйствующих субъектов, осуществляющих продажу товаров, выполнение работ или оказание услуг»
- [3] Закон Российской Федерации от 7 февраля 1992 г. № 2300-1 «О защите прав потребителей»
- [4] ТУ 6-01-4689387-16—89 Хлорамин Б технический
- [5] РД 10-525-03 Рекомендации по проведению испытаний грузоподъемных машин
- [6] ТР ТС 010/2011 Технический регламент Таможенного союза. «О безопасности машин и оборудования»

УДК 658.386:006.354

ОКС 11.180.10/53.020.01

Ключевые слова: мобильное погружное устройство в бассейн, маломобильные группы населения, инвалид, механизм, электропривод, гидравлический привод

Руководитель разработки:

В.Б. Мяконьков

Руководитель отдела науки ОФСОО «Российская ассоциация спортивных сооружений»

Ю.В. Шелякова

Руководитель аналитического отдела

Н.В. Кочетова